



*Valadares*

ORIGINAL BATHROOMS

SINCE 1921

CATÁLOGO

CATALOGUE CATALOGO CATALOGUE

*Valadares*

ORIGINAL BATHROOMS

---

SINCE 1921



# ARCH

Advanced Research Ceramic Heritage  
[www.arch.pt](http://www.arch.pt)

A ARCH SA, empresa que se constituiu em 2014 para dar nova vida à marca Valadares, compromete-se a respeitar o legado de qualidade e história que a prestigiada marca construiu em 95 anos de existência.

Aliando a tradição à inovação, a ARCH pretende constituir-se como exemplo de capacidade técnica e do saber fazer em Cerâmica, com a confiança de quem sabe o que quer e de como o pode concretizar. Como organização, não queremos ser os maiores, mas dos melhores, trabalhando com afinco para mostrarmos do que somos capazes a moldar a Cerâmica e como a Cerâmica pode moldar a confiança dos nossos Clientes, quando estes têm na qualidade um factor indispensável à nossa credibilidade.

O respeito pelos Clientes e a capacidade de inovação, serão os carris onde se fará a viagem da nova Valadares que agora começa. Sejam bem-vindos.

ARCH SA, una empresa creada en 2014 para dar nueva vida a la marca Valadares, se compromete a respetar el legado de la calidad y de la historia que esta prestigiosa marca ha construido en 95 años de existencia.

Combinando tradición e innovación, ARCH pretende consolidarse como un ejemplo de capacidad técnica y know-how en cerámica, con la confianza de alguien que sabe lo que quiere y cómo lo puede alcanzar. Como organización, no queremos ser los más grandes, pero queremos estar entre los mejores, trabajando duro para demostrar de lo que somos capaces moldando la cerámica y como nuestra cerámica puede moldar la confianza de nuestros clientes, cuando tienen en la calidad un factor esencial a su credibilidad.

El respeto de los clientes y la innovación, serán el camino a través del cual va a viajar la nueva Valadares. Sean bienvenidos.

ARCH SA, a company constituted in 2014 to give new life to the brand Valadares, takes pride to respect the quality legacy and history that the prestigious brand built along its 95 years of existence.

Combining tradition and innovation, ARCH aims to establish itself as an example of technical capacity and know-how in ceramics, with the confidence of someone who knows what really wants and how can achieve it. As an organization, we do not want to be the biggest, but one of the best, working hard to show what we are capable to do moulding ceramics and how our ceramics can mould the trust of our customers, when they have the quality as an essential factor to its credibility.

Respect for customers and innovation, will be the way to be followed by the new Valadares. Be welcomed.

ARCH SA, une société créée en 2014 pour donner une nouvelle vie à la marque Valadares, engage à respecter l'héritage de la qualité et de l'histoire que la prestigieuse marque a construit en 95 ans d'existence.

Alliant tradition et innovation, ARCH vise à se positionner comme un exemple de la capacité technique et de savoir-faire dans la céramique, avec la confiance de quelqu'un qui sait ce qu'il veut et comment peut lui atteindre. En tant qu'organisation, nous ne voulons pas être les plus grands, mais l'un des meilleurs, travailler dur pour montrer ce que nous sommes capables de faire formant la céramique et de la façon dont nos céramiques peuvent former la confiance de nos clients, quand ils ont la qualité comme le facteur essentiel à sa crédibilité.

Le respect pour les clients et l'innovation, seront la voie à suivre par la nouvelle Valadares. Soyez bienvenu.



Esta é a nossa casa. É aqui que encontramos a força revitalizadora da água e o poder regenerador dos elementos. Aqui encontramos o calor da terra e a energia dos seus ventos transformadores.

Este é o nosso mundo. Fonte de Inspiração de artistas e visionários. De criadores e fazedores. De pessoas que acreditam que o melhor ainda está para vir e, por isso, também dão o seu melhor.

O resultado: objetos de rara beleza e simplicidade. O equilíbrio entre a natureza e a natureza do homem. Uma orquestra de formas, cores e texturas. Jardim de emoções e sensações.

**A vida na sua expressão mais íntima.**

This is our home. This is where we find the revitalizing force of water and the regenerative power of the elements. Here we find the warmth of the earth and the energy of its transforming winds.

This is our world. Inspiration source for artists and visionaries. From creators to makers. From people who believe that the best is still to come and, therefore do their best.

The result: objects of rare beauty and simplicity. The balance between nature and human's nature. An orchestra of shapes, colors and textures. Garden of emotions and sensations.

**Life in its most intimate expression.**

Esta es nuestra casa. Es aquí donde encontramos el poder revitalizante del agua y el poder regenerador de los elementos. Aquí nos encontramos con el calor de la tierra y la energía de sus vientos transformadores.

Este es nuestro mundo. Fuente de inspiración de artistas y visionarios. De creadores y hacedores. De personas que creen que lo mejor aún está por venir y, por eso, también dan lo mejor de sí. El resultado: objetos de gran belleza y simplicidad. El equilibrio entre la naturaleza y la naturaleza del hombre. Una orquestra de formas, colores y texturas. Jardín de emociones y sensaciones.

El equilibrio entre la naturaleza y la naturaleza del hombre. Una orquestra de formas, colores y texturas. Jardín de emociones y sensaciones.

**La vida en su expresión más íntima.**

Ceci est notre maison. Il est ici que nous trouvons le pouvoir revitalisant de l'eau et la puissance régénératrice des éléments. Ici, nous trouvons la chaleur de la terre et l'énergie de leurs vents transformateurs.

Ceci est notre monde. Source d'inspiration d'artistes et visionnaires. De créateurs et de producteurs. Des personnes qui croient que le meilleur est encore à venir, et donc donnent leur meilleur. Le résultat de la beauté et la simplicité des objets rares. L'équilibre entre la nature et la nature de l'homme. Un orchestre de formes, de couleurs et de textures. Jardin des émotions et des sensations.

L'équilibre entre la nature et la nature de l'homme. Un orchestre de formes, de couleurs et de textures. Jardin des émotions et des sensations.

**La vie dans son expression la plus intime.**



ARCH I&D  
DBI H&R

---

DBI H&R  
ARCH I&D



## INOVAÇÃO NA VALADARES

A Inovação constitui hoje um dos principais argumentos de diferenciação das organizações e de afirmação de marcas no mercado global. A ARCH, empresa que hoje tem a responsabilidade de produzir e comercializar a marca Valadares, apresenta já muitos argumentos que sustentam uma visão do futuro para os seus artigos, concretizados pelo Design, Funcionalidade e Desempenho dos artigos Cerâmicos que produz.

A Cerâmica é um dos melhores materiais criados pelo homem e um dos que tem maior campo de aplicações em diferentes domínios. A sua produção é delicada e exigente e sempre suportada em elevado conhecimento técnico de matérias-primas e processos de transformação.

O Sanitário é, entre os ramos da Cerâmica, o que solicita maior conhecimento em Cerâmica, pois a dimensão dos artigos e segurança de utilização exigem um domínio perfeito das melhores técnicas a quem se atreve a industrializar este desafiante processo. Assim se percebe o baixíssimo número de produtores de Sanitário em todo o mundo e menos ainda a quem concebe o seu produto.

Os 95 anos de trabalho em Cerâmica da marca Valadares, constituem a razão do domínio dos processos Cerâmicos de que hoje a ARCH é detentora. Esse capital de conhecimento permite já a concepção integral das suas peças, entre o Design e a concepção do seu equipamento industrial. A este argumento acrescenta a condição excepcional de se diferenciar pelos materiais cerâmicos com que fabrica os artigos Sanitários com durabilidade atestada por 20 anos de garantia técnica.

## INNOVATION AT VALADARES

Nowadays, innovation is one of the most important tools that allows brands to carve their own niche in the global market. ARCH, the company who is in charge of producing and selling the Valadares brand, already employs several tools that represent their vision for the future, striving to produce ceramic items with the best possible design, practicality, and performance.

Ceramics is considered to be one of the best man-made materials, as well as the one that has the widest range of applications, even within different fields. The production involves detailed and demanding work which it is always underpinned by technical know-how, regarding both raw materials and transformation processes.

Sanitaryware is, among all the branches in ceramics, the one requiring more know-how, given the sheer size of the items as well as the highly important need for safety in their future use. Therefore, it is easy to understand why there aren't many sanitaryware producers in the world and even fewer product developers.

The Valadares brand has 95 years of experience and know-how and ARCH is now the heir to that knowledge. This allows ARCH to integrally conceive all its production, employing this knowledge from the initial modelling design to the design of the industrial equipment.

In addition, the raw materials that ARCH utilises in their production are of exceptional quality, which allows them to have a twenty-year warranty seal on their items.

NOVOS MATERIAIS QUE FAZEM A DIFERENÇA  
NEW MATERIALS WHICH MAKE THE DIFFERENCE

VITREOUS CHINA  
(PORCELANA SANITÁRIA)

VITREOUS CHINA  
(PORCELAIN SANITARYWARE)

A ARCH produz internamente a sua Porcelana Sanitária, com recursos às melhores matérias-primas mundiais e com incorporação de componentes por si especificados e testados, que conferem vantagens características de elevada qualidade estrutural aos seus artigos e níveis de eficiência fabril e ambiental de topo.

A Porcelana Sanitária é por definição o material nobre na produção de artigos Sanitários - baixíssima porosidade e elevada resistência - contudo a deformação e retracção durante o fabrico dificultam a produção de artigos de maior dimensão.

ARCH produces their own porcelain sanitaryware, always employing the best raw materials the world can offer and incorporating their own tested and tried components. As such, they produce high-quality items with high levels of efficiency and performance, both technical and environmental. Porcelain sanitaryware is, by definition, the noble material in the production of sanitaryware items, due to the extremely low levels of porosity and high levels of resistance. However, technical issues during production - distortion and contraction - represent an obstacle in the production of bigger items.



NOVOS MATERIAIS QUE FAZEM A DIFERENÇA  
NEW MATERIALS WHICH MAKE THE DIFFERENCE



## GRESANIT®

O Gresanit® foi concebido em 2004 e destinado à produção de artigos de grandes dimensões e como verdadeira alternativa ao Fine FireClay (Grés Cerâmico) utilizado por muitos produtores mas com problemas sérios de resistência a fendilhamento.

O Gresanit® foi imediatamente utilizado na produção de bases de chuveiro e lavatórios de grandes dimensões ou com Design evoluído e com a vantagem operacional de utilizar o mesmo processo produtivo já usado para a Porcelana Cerâmica, demonstrando desde o início características muito interessantes ao nível da resistência ao choque, peso e podendo ser trabalhado com uma gama mais alargada de produtos e aplicações, incluindo revestimentos técnicos.

Os testes físicos levados a cabo por um laboratório independente (British Ceramic Research) trouxeram-nos a certeza que este material substitui, com enormes vantagens, o Fine Fireclay disponível no mercado. Destacam-se entre elas: a resistência mecânica, a resistência ao impacto, a absorção de água e a garantia de 20 anos contra a fendilhagem.

Gresanit® was created in 2004 to solve the problem posed by the inability of porcelain sanitaryware to be used to produce big items, as well as a better alternative to Fine FireClay, which many companies employ, but that has serious crazing problems.

Gresanit® was then immediately used to produce Shower trays and large bathroom sinks as well as special design items. It has the advantage of employing the same production processes used for porcelain sanitaryware. From the start, this new material showed incredible resistance to impact, low weight, and a wide range of applications, including technical coatings.

British Ceramic Research tested the new product independently and the results showed that Gresanit® clearly trumps Fine Fireclay with added value. The most important advantages are the mechanical resistance, the resistance to impact, the water absorption rates, and the guarantee of twenty years without crazing.

NOVOS MATERIAIS QUE FAZEM A DIFERENÇA  
NEW MATERIALS WHICH MAKE THE DIFFERENCE



## HIGHCER®

Não satisfeitos com os dois materiais já desenvolvidos, a ARCH entendeu que havia espaço para um terceiro material cerâmico da sua autoria que eliminasse a necessidade de revestimento vitrificado (vidrado), ou seja, um cerâmico em que o material possui já o acabamento pretendido pelos utilizadores. Assim foi criado o HIGHCER®, material que oferece propriedades notáveis de resistência e desempenho final e que abre um campo enorme de aplicações futuras que passam pela aplicações Sanitárias, Revestimentos técnicos, aplicações em mobiliário ou elementos de bancadas para cozinhas ou Laboratórios.

Dada a natureza deste material, é possível desenvolver um infindável nível de acabamentos e texturas, muito adequado a projectos em que o argumento estético inovador é fundamental. Entre outras aplicações deste material destacam-se as bases de chuveiro ultra finas (18-20 mm) e peças técnicas de reduzida espessura (até 3 mm) e alta resistência.

Das suas propriedades destacam-se as propriedades como antiderrapante, alta resistência mecânica, hidrorrepelencia e impermeabilidade total

Nevertheless, the Research and Development team believed that there was still demand for a third new material, one that would not require glazing and thus would have incorporated in the ceramic material the finishing required by the buyer. And thus, the team developed HIGHCER®, a new material that has incredible resistance and performance and that opens a new world of possibilities, from kitchen design to hospitals' and schools' protective coatings and even in the pharmaceutical and chemical industries.

Given its properties, this new material allows for the development of innumerable finishings and textures, making it perfect for projects requiring aesthetic innovation. The most important applications of this material are in ultra thin shower bases (18-20 mm) and extra thin technical products (under 3 mm) and high resistance. HIGHCER® is completely waterproof and hydrophobic, has high mechanical resistance and resistance to impact and is non-slippery.



QUADRO DE CARACTERÍSTICAS COMPARATIVAS DOS MATERIAIS  
COMPARATIVE TABLE OF THE MATERIALS CHARACTERISTICS

Materiais	Absorção de água (%)	Resistência mecânica (kgf/cm <sup>2</sup> )	Fendilhagem	Resistência ao ataque químico	Resistência ao impacto (kgf/cm <sup>2</sup> )
Ensaio	EN997	PT14	BS3402;B	BS3402;C	ASTM C368-88
<b>Porcelana sanitária</b> (ARCH)	0,04	710	Passou	Passou	5,8
<b>Gresanit®</b> (ARCH)	4,50	510	Passou	Passou	8,2
<b>Highcer®</b> (ARCH)	0,00	1500	Passou	Passou	6,0
<b>Grés Cerâmico</b> (padrão)	9,00	350	Não Passou	Passou	6,5

Produtos	ARCH		Concorrência
	Materiais utilizados no fabrico		
Bases de chuveiro extra planas	Gresanit®	Fireclay, Fine Fireclay e compósitos não cerâmicos	
Peças técnicas: Bancadas de laboratório Revestimento de <i>hottes</i> de laboratório	Gresanit®	Não existe	
Bases de chuveiro ultra finas	HighCer®	Compósitos não cerâmicos	
Revestimentos exteriores de elevado desempenho	HighCer®	Não existe	
Bancadas de cozinha ultrafinas	HighCer®	Não existe	

Materials	Water absorption (%)	Mechanical resistance (kgf/cm <sup>2</sup> )	Crazing	Resistance to chemicals	Resistance to impact (kgf/cm <sup>2</sup> )
Test	EN997	PT14	BS3402;B	BS3402;C	ASTM C368-88
<b>Porcelain sanitaryware</b> (ARCH)	0,04	710	Pass	Pass	5,8
<b>Gresanit®</b> (ARCH)	4,50	510	Pass	Pass	8,2
<b>Highcer®</b> (ARCH)	0,00	1500	Pass	Pass	6,0
<b>Stoneware</b> (standard)	9,00	350	Fall	Pass	6,5

Products	ARCH		Competitors
	Materials used in the manufacture		
Ultra flat shower trays	Gresanit®	Fireclay, Fine Fireclay and non-ceramic composites	
Technical articles: Laboratory countertop Coating of laboratory cups	Gresanit®	No equivalent	
Ultra thin shower trays	HighCer®	Non-ceramic composites	
High performance outdoor coating	HighCer®	No equivalent	
Ultra thin kitchen countertop	HighCer®	No equivalent	

TABLA DE CARACTERÍSTICAS TÉCNICAS COMPARATIVAS DE MATERIALES  
TABLEAU DES CARACTÉRISTIQUES COMPARATIVES DES MATÉRIAUX

Materiales	Absorción de agua (%)	Resistencia mecánica (kgf/cm <sup>2</sup> )	Agrietamiento	Resistencia química	Resistencia al impacto (kgf/cm <sup>2</sup> )
Ensayos	EN997	PT14	BS3402;B	BS3402;C	ASTM C368-88
<b>Porcelana sanitaria</b> (ARCH)	0,04	710	Aprobado	Aprobado	5,8
<b>Gresanit®</b> (ARCH)	4,50	510	Aprobado	Aprobado	8,2
<b>Highcer®</b> (ARCH)	0,00	1500	Aprobado	Aprobado	6,0
<b>Gres Ceramico</b> (Referencia/Standard)	9,00	350	No aprobado	Aprobado	6,5

Productos	ARCH		Competencia
	Materiales utilizados en la fabricación		
Platos de ducha extra planas	Gresanit®	Gres, Gres Porcelánico y compositos no cerámicos	
Piezas técnicas: Revestimiento de laboratorio con campanas de extracción	Gresanit®	No existe	
Platos de ducha extra planas	HighCer®	Compositos no cerámicos	
Revestimientos exteriores de alto rendimiento	HighCer®	No existe	
Mostradores de cocina ultrafinos	HighCer®	No existe	

Materiaux	Absorption d'eau (%)	Resistance mecanique (kgf/cm <sup>2</sup> )	Fissuration	Resistance chimique	Resistance aux chocs (kgf/cm <sup>2</sup> )
Essais	EN997	PT14	BS3402;B	BS3402;C	ASTM C368-88
<b>Porcelaine Sanitaire</b> (ARCH)	0,04	710	Approuvé	Approuvé	5,8
<b>Gresanit®</b> (ARCH)	4,50	510	Approuvé	Approuvé	8,2
<b>Highcer®</b> (ARCH)	0,00	1500	Approuvé	Approuvé	6,0
<b>Gres ceramique</b> (standard)	9,00	350	Pas Approuvé	Approuvé	6,5

Produits	ARCH		Concurrence
	Materiaux utilisés dans la fabrication		
Receveurs de douche extra fines	Gresanit®	Gres, Gres sanitaire et composites non ceramiques	
Pièces techniques: Revetements des hottes de laboratoire	Gresanit®	N'existe pas	
Receveurs de douche extra fines	HighCer®	Composites non ceramiques	
Revetements de haute performance	HighCer®	N'existe pas	
Comptoirs de cuisine ultra fines	HighCer®	N'existe pas	



# INDEX | INDICE

SÉRIES SANITÁRIAS  
COLLECTIONS SANITARY WARE  
SERIES SANITARIAS  
SÉRIES SANITAIRES



**13**

PEÇAS TÉCNICAS  
TECHNICAL PIECES  
PIEZAS TÉCNICAS  
PIÈCES TECHNIQUES



**109**

LAVATÓRIOS  
WASHBASINS  
LAVABOS  
LAVABOS



**113**

MÓVEIS  
FURNITURE  
MUEBLES  
MEUBLES



**135**

BASES DE CHUVEIRO  
SHOWER TRAYS  
PLATOS DE DUCHA  
RECEVEURS DE DOUCHE



**139**

RESGUARDOS  
SHOWER CABINS  
MAMPARAS  
PANNEAUX DOUCHE



**149**

BANHEIRAS  
BATHTUBS  
BAÑERAS  
BAIGNOIRES



**157**

TORNEIRAS  
TAPS  
GRIFERIA  
ROBINETS



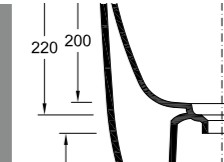
**167**

ACESSÓRIOS CERÂMICOS  
CERAMIC ACCESSORIES  
ACCESORIOS CERÁMICA  
ACCESSOIRES CÉRAMIQUES



**189**

DESENHOS TÉCNICOS  
TECHNICAL DRAWING  
DIBUJOS TÉCNICOS  
DESSINS TECHNIQUES



**195**





SÉRIES SANITÁRIAS

---

COLLECTIONS  
SANITARY WARE

---

SERIES SANITARIAS

---

SÉRIES SANITAIRES

<b>Valadares</b> ORIGINAL BATHROOMS SINCE 1921	<b>00</b> Branco   White Blanco   Blanc	<b>07</b> Azul York   Blue York Azul York   Bleu York	<b>20</b> Pergamom   Pergamom Pergamon   Pergamom	<b>28</b> Verde Jade   Jade Green Jade Verde   Vert Jade	<b>33</b> Cereja   Cherry Cereza   Cerise	<b>44</b> Azul Petróleo   Blue Oil Azul Petróleo   Bleu Pétrole	<b>46</b> Marfim   Ivory Marfil   Ivoire	<b>47</b> Ardósia   Slate Pizarra   Ardoise	<b>48</b> Preto   Black Negro   Noir	<b>60</b> Highcer   Highcer Highcer   Highcer	<b>98</b> Bicolor   Bicolor Bicolor   Bicolor
EGG	XX	XX					XX	XX	XX		
NAUTILUS	XX						XX	XX	XX		
ONE	XX							XX	XX		
NEOCLÁSSICA	XX		XX								
TWO	XX							XX	XX		
LIGHT	XX						XX	XX	XX		XX
DURIUS	XX										
OPUS	XX		XX								
OCEANUS	XX		XX								
JÚNIOR	XX										
INFANTIL	XX										
PMR	XX										
URINÓIS	XX										
PEÇAS TÉCNICAS	XX										
LAVATÓRIOS	XX	XX	XX	XX	XX	XX	XX	XX	XX	XX	XX
BASES DE CHUVEIRO	XX								XX		
ACESSÓRIOS BLEND	XX										
ACESSÓRIOS NEOCLÁSSICA	XX		XX								
ACESSÓRIOS ALFA	XX										
ACESSÓRIOS LIDER	XX										

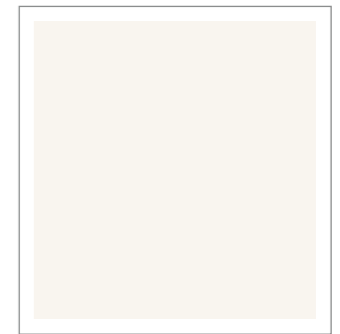
Cores Brilhantes | Bright Colors | Colores Brillantes | Couleurs Vives



00 | Branco | White | Blanco | Blanc



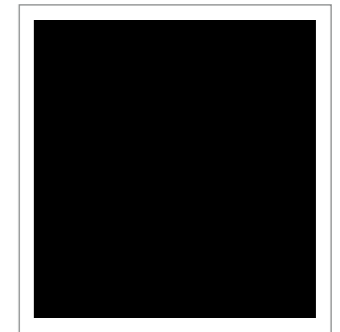
07 | Azul York | Blue York | Azul York | Bleu York



20 | Pergamom | Pergamom | Pergamon | Pergamom



33 | Cereja | Cherry | Cereza | Cerise



48 | Preto | Black | Negro | Noir

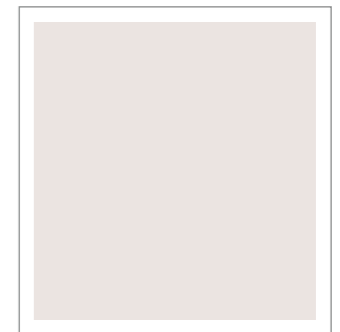
Cores Mates | Matte Colors | Colores Mates | Couleurs Mates



28 | Verde Jade | Jade Green | Jade Verde | Vert Jade



44 | Azul Petróleo | Blue Oil | Azul Petróleo | Bleu Pétrole



46 | Marfim | Ivory | Marfil | Ivoire



47 | Ardósia | Slate | Pizarra | Ardoise

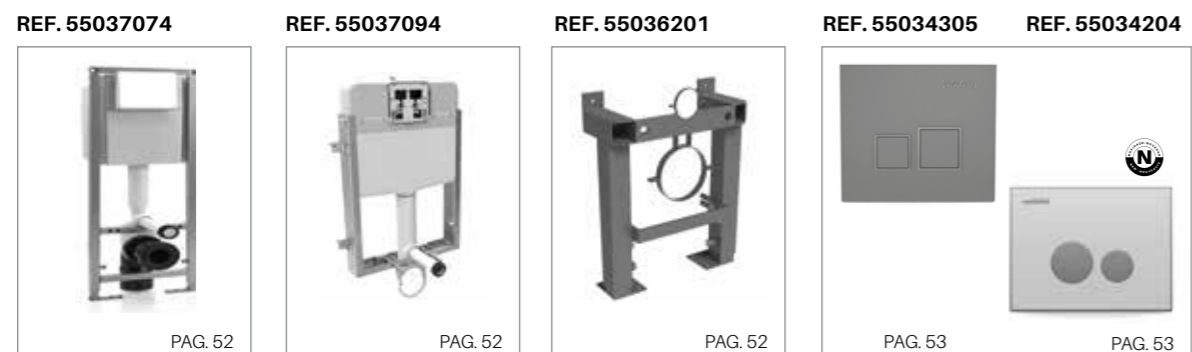


60 | Highcer | Highcer | Highcer | Highcer

BACIAS SUSPENSAS | WALL HUNG WC | INODOROS SUSPENDIDOS | CUVETTES SUSPENDUES



ESTRUTURAS PARA SANITÁRIO SUSPENSO | STRUCTURES FOR WALL HUNG TOILETS  
ESTRUTURAS PARA INODOROS SUSPENDIDOS | BÂTIS CHASSES



BACIAS COMPACTAS | CLOSE COUPLED WC | INODOROS COMPACTOS | CUVETTES COMPACTES










BACIAS NORMAIS | CONCEALED WC | INODOROS P/ TANQUES EMPOTRADOS | CUVETTES NORMALES



BACIAS INFANTIS | CHILDREN WC | INODOROS INFANTILES | WC POUR ENFANTS



 Bacia com dupla descarga (3Lts / 5Lts) Wc dual flush (3Lts / 5Lts) Doble descarga (3Lts / 5Lts) Wc double décharge (3Lts / 5Lts)	 Bacia com dupla descarga (3Lts / 6Lts) Wc dual flush (3Lts / 6Lts) Doble descarga (3Lts / 6Lts) Wc double décharge (3Lts / 6Lts)	 Comprimento da bacia (60 cm) WC length (60 cm) Inodoro con longitud (60 cm) WC longueur (60 cm)	 Tampo soft-close Soft-close toilet seat Tapa soft-close Abattant soft-close
 20 anos de garantia para artigos em Cerâmica 20 years warranty for ceramics 20 años de garantía de la cerámica 20 ans de garantie de la céramique		 Certificação hídrica do autoclismo Hydric certification toilet Certificación hídrica Certification hydrique	 Novidade New Novedad Nouveauté



By Arq. Gracinha Viterbo

## EGG

SUSPensa | WALL HUNG  
SUSPENDIDA | SUSPENDUE

### A ORIGEM DA PERFEIÇÃO

Uma série de linhas voluptuosas, desenhada pela arquiteta de interiores Gracinha Viterbo. Absolutamente perfeita.

### THE ORIGIN OF PERFECTION

A series of voluptuous lines, designed by interior designer Gracinha Viterbo. Absolutely perfect.

### EL ORIGEN DE LA PERFECCIÓN

Una serie de líneas voluptuosas, diseñado por la arquitecta de interiores Gracinha Viterbo. Absolutamente perfecto.

### L'ORIGINE DE LA PERFECTION

Une série de lignes voluptueuses, conçue par l'architecte d'intérieur Gracinha Viterbo. Absolument parfait.



Complementos - consultar tabela de preços  
Complements - consult price list  
Complementos - consultar la lista de precios  
Compléments - consulter la liste de prix

00 Branco | White | Blanco | Blanc

07 Azul York | Blue York | Azul York | Bleu York

46 Marfim | Ivory | Marfil | Ivoire

47 Ardósia | Slate | Pizarra | Ardoise

48 Preto | Black | Negro | Noir





- ① 39357002 (50x38x12 cm)  
—
- ② 39871002K (35x34x59 cm)
- ③ 50615322  
—
- ④ 39001002K
- ⑤ 50268005  
—
- ⑥ 39401002K  
—
- ⑦ 52100000 (170x70 cm)  
—





## NAUTILUS

SUSPENSA | WALL HUNG  
SUSPENDIDA | SUSPENDUE

### A ORIGEM INSPIRADORA

Nautilus, animal ancestral, testemunha do início da vida na Terra e objecto de admiração pela precisão da sua espiral perfeita.

### THE INSPIRING ORIGIN

Nautilus, ancient animal, witness of the beginning of life on Earth and object of admiration for the precision of its perfect spiral.

### EL ORIGEN INSPIRADORA

Nautilus, animal antiguo, testigo del comienzo de la vida en la Tierra y objeto de admiración por la exactitud de su espiral perfecta.

### L'ORIGINE INSPIRANT

Nautilus, ancien animal, témoin du début de la vie sur Terre et objet de l'admiration pour la précision de sa spirale parfaite.



Complementos - consultar tabela de preços  
Complements - consult price list  
Complementos - consultar la lista de precios  
Compléments - consulter la liste de prix

00  
Branco | White | Blanco | Blanc

46  
Marfim | Ivory | Marfil | Ivoire

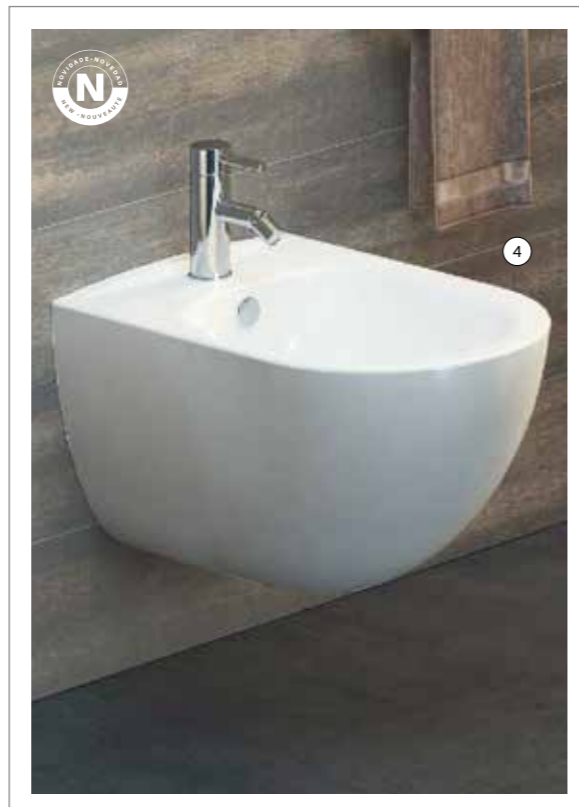
47  
Ardósia | Slate | Pizarra | Ardoise

48  
Preto | Black | Negro | Noir





- ① 34331002 (51x51x18 cm)
- ② 34220002K  
—
- ③ 34004002K  
—
- ④ 34404002K  
—
- ⑤ 34001002
- ⑥ 34401002  
—
- ⑦ 50239000  
—







## ONE

SUSPensa | WALL HUNG  
SUSPENDIDA | SUSPENDUE

### UM SONHO MATERIALIZADO

ONE celebra o primeiro ano da ARCH Valadares. Robusta e graciosa. Especial e Inspiradora.

### A DREAM MATERIALIZED

ONE celebrates the first year of ARCH Valadares. Robust and graceful. Special and inspirational.

### UN SUEÑO MATERIALIZADO

ONE celebra el primer año de ARCH Valadares. Robusto y elegante. Especial e inspiradora.

### UN RÊVE MATÉRIALISÉ

ONE célèbre la première année de ARCH Valadares. Robuste et gracieuse. Spéciale et une source d'inspiration.

Complementos - consultar tabela de preços  
Complements - consult price list  
Complementos - consultar la lista de precios  
Compléments - consulter la liste de prix

00 Branco | White | Blanco | Blanc  
47 Ardósia | Slate | Pizarra | Ardoise  
48 Preto | Black | Negro | Noir







- ① **40350002** (51x39x13 cm)  
—
- ② **40357002** (47x35x13 cm)  
—
- ③ **40331002** (120x45 cm)  
**40321002** (100x45 cm)  
**40311002** (80x45 cm)  
**40301002** (60x45 cm)  
—
- ④ **40001002K**
- ⑤ **50202000**  
**50203000**  
—
- ⑥ **40401002K**  
—
- ⑦ **78674002** (130x85x5 cm)  
**78673002** (130x75x5 cm)  
—





## NEOCLÁSSICA

SUSPensa | WALL HUNG  
SUSPENDIDA | SUSPENDUE

### O PERFEITO EQUILIBRIO

A intemporalidade do clássico. Revivalista mas elegante, com a personalidade de um objecto de culto.

### THE PERFECT BALANCE

The timelessness of the classic. Revivalist but elegant, with the personality of a cult object.

### EL EQUILIBRIO PERFECTO

La intemporalidad del clásico. Revivalista pero elegante, con la personalidad de un objeto de culto.

### L'ÉQUILIBRE PARFAIT

L'intemporalité du classique. Revivalist mais élégant, avec la personnalité d'un objet de culte



Complementos - consultar tabela de preços  
Complements - consult price list  
Complementos - consultar la lista de precios  
Compléments - consulter la liste de prix

00 Branco | White | Blanco | Blanc  
20 Pergamom | Pergamom | Pergamon | Pergamom





① 16390002 (Ø 45 cm)

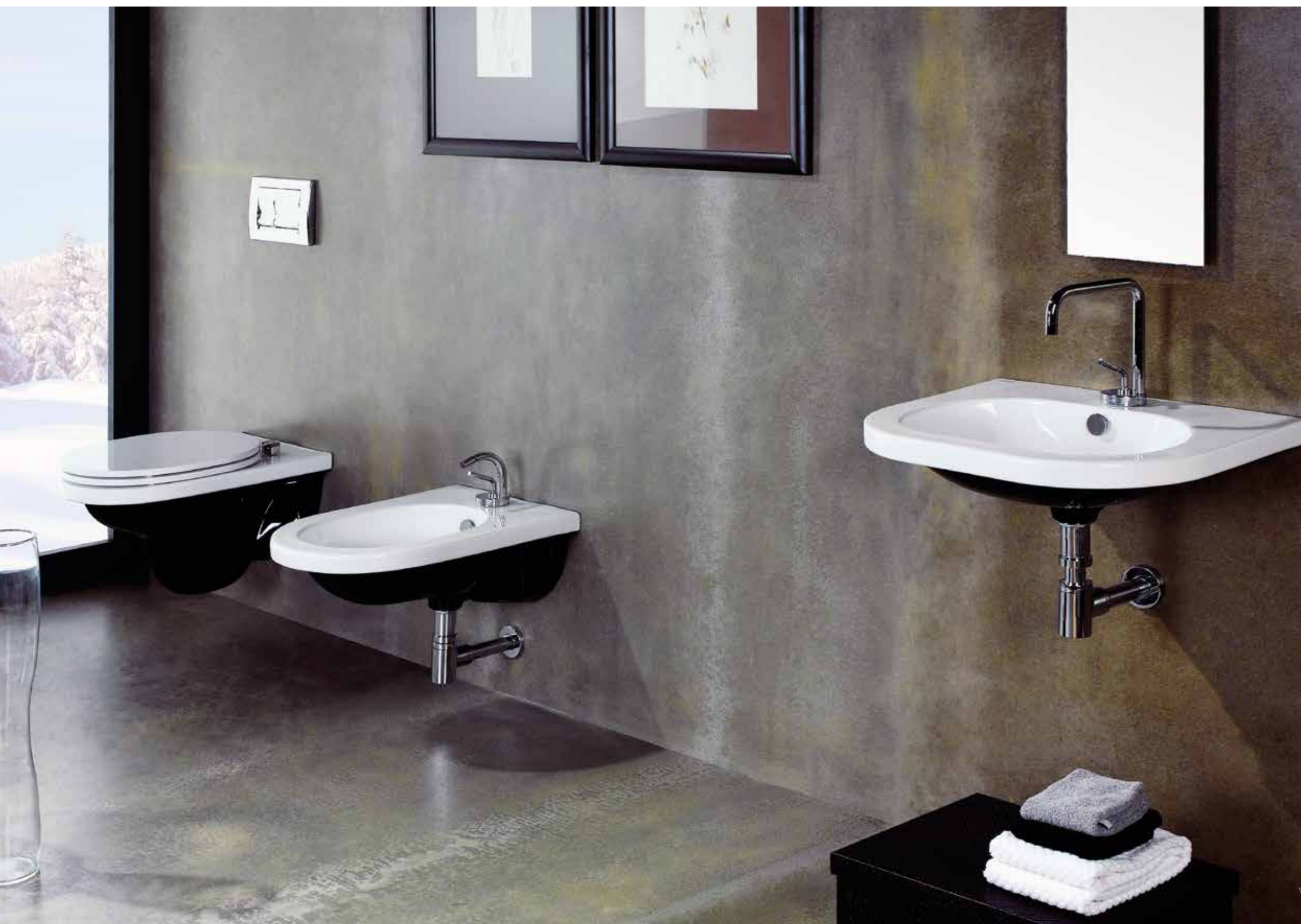
② 16001002

③ 50343000  
50376000

④ 16401002

⑤ 51100002 (175x80x72 cm)  
51100001 (167x75x65 cm)





## LIGHT

SUSPENSA | WALL HUNG  
SUSPENDIDA | SUSPENDUE

### A REINTERPRETAÇÃO DA LEVEZA

Design urbano, minimalista, numa série leve, harmoniosa e carregada de personalidade.

### THE REINTERPRETATION OF LIGHTNESS

Urban and minimalist design in a light, harmonious and full of personality series.

### LA REINTERPRETACIÓN DE LA LIGEREZA

Diseño minimalista y urbano, en una serie ligera, armoniosa y llena de personalidad.

### LA RÉINTERPRÉTATION DE LÉGÈRETÉ

Design urbain et minimaliste, une série légère, harmonieuse et pleine de personnalité.



Complementos - consultar tabela de preços  
Complements - consult price list  
Complementos - consultar la lista de precios  
Compléments - consulter la liste de prix

00 Branco | White | Blanco | Blanc  
46 Marfim | Ivory | Marfil | Ivore

47 Ardósia | Slate | Pizarra | Ardoise  
48 Preto | Black | Negro | Noir

98 Bicolor | Bicolour | Bicolor | Bicolore





- ① 36331002 (55x45x18 cm)  
—
- ② 36331982 (55x45x18 cm)  
—
- ③ 36001982
- ④ 50242000  
50243000  
—
- ⑤ 36401982  
—





## DURIUS

SUSPENSA | WALL HUNG  
SUSPENDIDA | SUSPENDUE

### UMA HOMENAGEM GENUÍNA

O rio Douro moldou as formas de uma região de forte carácter e de beleza sem igual. A homenagem ao Douro e ao Norte que forjaram a alma da Valadares.

### A GENUINE TRIBUTE

The Douro River has shaped the forms of a strong character region with a unique beauty. The honour to the Douro and to the north of Portugal, main responsible for the soul of Valadares.

### UN TRIBUTO GENUINO

El río Duero ha moldado las formas de una región de fuerte carácter y singular belleza. El honor al Duero y al norte de Portugal, que forjaron el alma de Valadares.

### UN HOMMAGE VÉRITABLE

Le fleuve Douro a façonné les formes d'une région de caractère et d'une beauté unique. L'honneur au Douro et au nord du Portugal, qui ont forgé l'âme de Valadares.



Complementos - consultar tabela de preços  
Complements - consult price list  
Complementos - consultar la lista de precios  
Compléments - consulter la liste de prix

00  
Branco | White | Blanco | Blanc





- ① 38321002 (60x48x16 cm)
- 38331002 (55x45x16 cm)
- 38311002 (45x37x13 cm)

② 38220002

③ 38504002K

④ 38404002K

⑤ 38001002

⑥ 50254000  
50255000

⑦ 38401002







## OPUS

SUSPENSA | WALL HUNG  
SUSPENDIDA | SUSPENDUE

### SIMPLESMENTE ÚNICA

As obras fazem-se assim. De linhas curvas e simples, esta é uma colecção inspiradora.

### SIMPLY ONLY

Artworks are done like this. With curved and simple lines, this is an inspiring collection.

### SIMPLEMENTE ÚNICA

Las obras se hacen así. De líneas curvas y simples, esto es una colección inspiradora.

### SIMPLEMENT UNIQUE

Les œuvres sont faits comme ça. Des lignes courbes et simples, cela est une collection inspirante.



Complementos - consultar tabela de preços  
Complements - consult price list  
Complementos - consultar la lista de precios  
Compléments - consulter la liste de prix

00 Branco | White | Blanco | Blanc  
20 Pergamom | Pergamom | Pergamon | Pergamom



- ① 37331002 (60x49 cm)  
37311002 (55x45 cm)
- ② 37220002K  
—
- ③ 37001002
- ④ 50247000  
50250000  
—
- ⑤ 37401002
- ⑥ 78672002 (140x80x4,5 cm)  
78671002 (140x70x4,5 cm)  
—







## OCEANUS

SUSPENSA | WALL HUNG  
SUSPENDIDA | SUSPENDUE

### MERGULHO NO HORIZONTE

Inspirada no mar e no movimento das ondas que o vento contempla.  
A Harmonia e versatilidade de uma coleção especial.

### DIVING ON THE HORIZON

Inspired by the sea and by the movement of waves contemplated by the wind.  
The Harmony and versatility of a special collection.

### BUCEO EN EL HORIZONTE

Inspirado por el mar y por el movimiento de las olas contempladas por el viento.  
La armonía y la versatilidad de una colección especial.

### PLONGÉE À L'HORIZON

Inspiré par le mouvement de la mer et des vagues envisagées par le vent.  
L'harmonie et la polyvalence d'une collection spéciale.

Complementos - consultar tabela de preços  
Complements - consult price list  
Complementos - consultar la lista de precios  
Compléments - consulter la liste de prix

00 Branco | White | Blanco | Blanc  
20 Pergamom | Pergamom | Pergamon | Pergamom







- ① 13321002 (67x49x21 cm)
- 13331002 (61x46x21 cm)
- 13311002 (55x43x21 cm)

② 37220002K

③ 13001002

④ 50340004  
50345004

⑤ 13401002

⑥ 78670002 (80x80x5 cm)





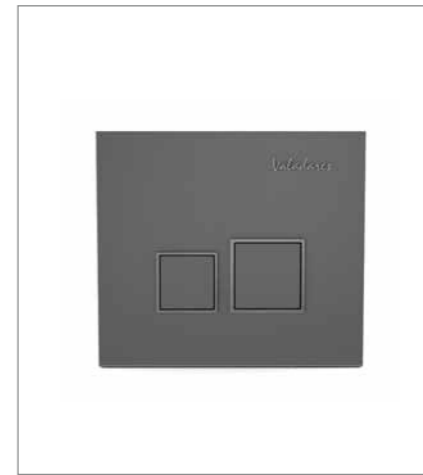
55037074



55037094



55034201  
55034204  
55034216



55034301  
55034303  
55034304  
55034305



55036201



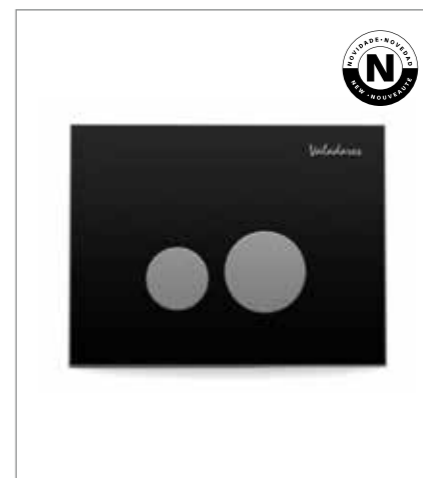
55035001



55046001



55034505



55034503



## EGG

COMPACTA | CLOSE COUPLED VERSION  
COMPACTA | COMPACTE

### INSPIRADORA POR NATUREZA

O ovo como origem das formas, numa série envolvente e única. Um verdadeiro objeto de desejo.

### INSPIRING BY NATURE

The egg as the origin of forms in an engaging and unique series. A real object of desire.

### INSPIRADORA POR LA NATURALEZA

El huevo como el origen de las formas en una serie atractiva y única. Un verdadero objeto de deseo.

### INSPIRATEUR PAR NATURE

L'œuf comme source de formes, une série d'engagement et unique. Un véritable objet de désir.

Complementos - consultar tabela de preços  
Complements - consult price list  
Complementos - consultar la lista de precios  
Compléments - consulter la liste de prix

00  
Branco | White | Blanco | Blanc

07  
Azul York | Blue York | Azul York | Bleu York

46  
Marfim | Ivory | Marfil | Ivoire

47  
Ardósia | Slate | Pizarra | Ardoise

48  
Preto | Black | Negro | Noir







- ① 39357002 (50x38x12 cm)  
—
- ② 39881002 (48x52x90 cm)  
—
- ③ 39071002V
- ④ 39142002
- ⑤ 50564011
- ⑥ 50268005  
—
- ⑦ 39071002K
- ⑧ 50268005  
—
- ⑨ 39411002K  
—
- ⑩ 52100000 (170x70 cm)  
—





## NAUTILUS

COMPACTA | CLOSE COUPLED VERSION  
COMPACTA | COMPACTE

### UMA HERANÇA ANCESTRAL

Nautilus, animal ancestral, testemunha do início da vida na Terra e objecto de admiração pela precisão da sua espiral perfeita.

### THE INSPIRING ORIGIN

Nautilus, ancient animal, witness of the beginning of life on Earth and object of admiration for the precision of its perfect spiral.

### EL ORIGEN INSPIRADORA

Nautilus, animal antiguo, testigo del comienzo de la vida en la Tierra y objeto de admiración por la exactitud de su espiral perfecta.

### L'ORIGINE INSPIRANT

Nautilus, ancien animal, témoin du début de la vie sur Terre et objet de l'admiration pour la précision de sa spirale parfaite.



Complementos - consultar tabela de preços  
Complements - consult price list  
Complementos - consultar la lista de precios  
Compléments - consulter la liste de prix

00 Branco | White | Blanco | Blanc

46 Márfim | Ivory | Marfil | Ivoire

47 Ardósia | Slate | Pizarra | Ardoise

48 Preto | Black | Negro | Noir





① 34351002 (51x51x21 cm)

—

② 34331002 (51x51x21 cm)

③ 34200002

—

④ 34051002V

⑤ 34182002K

—

⑥ 50542031

—

⑦ 50239000

50232000

—

⑧ 34411002K

—





## ONE

COMPACTA | CLOSE COUPLED VERSION  
COMPACTA | COMPACTE

### O FUTURO COMO INSPIRAÇÃO

De traços carregados de sonho e de confiança, esta é uma série que marca o início da continuidade. Que celebra o futuro.

### THE FUTURE AS INSPIRATION

With traces full of dream and confidence, this is a series that marks the beginning of continuity. Celebrating the future.

### EL FUTURO COMO INSPIRACIÓN

De líneas cargadas de sueño y confianza, esta es una serie que marca el principio de continuidad. Celebrando el futuro.

### L'AVENIR COMME INSPIRATION

Traces chargées de rêve et de confiance, c'est une série qui marque le début de la continuité. Qui célèbre l'avenir.



Complementos - consultar tabela de preços  
Complements - consult price list  
Complementos - consultar la lista de precios  
Compléments - consulter la liste de prix

00  
Branco | White | Blanco | Blanc

47  
Ardósia | Slate | Pizarra | Ardoise

48  
Preto | Black | Negro | Noir





① 40350002 (51x39x13 cm)  
—

② 40357002 (47x35x13 cm)  
—

③ 40331002 (120x45 cm)  
40321002 (100x45 cm)  
40311002 (80x45 cm)  
40301002 (60x45 cm)  
—

④ 40051002V  
—

⑤ 40182002K  
—

⑥ 50542031  
—

⑦ 50202001  
50203001  
—

⑧ 40411002K  
—

⑨ 51102002 (165x70 cm)  
—



## NEOCLÁSSICA

COMPACTA | CLOSE COUPLED VERSION  
COMPACTA | COMPACTE

### O PERFEITO EQUILIBRIO

A intemporalidade do clássico. Revivalista mas elegante, com a personalidade de um objecto de culto.

### THE PERFECT BALANCE

The timelessness of the classic. Revivalist but elegant, with the personality of a cult object.

### EL EQUILIBRIO PERFECTO

La intemporalidad del clásico. Revivalista pero elegante, con la personalidad de un objeto de culto.

### L'ÉQUILIBRE PARFAIT

L'intemporalité du classique. Revivalist mais élégant, avec la personnalité d'un objet de culte



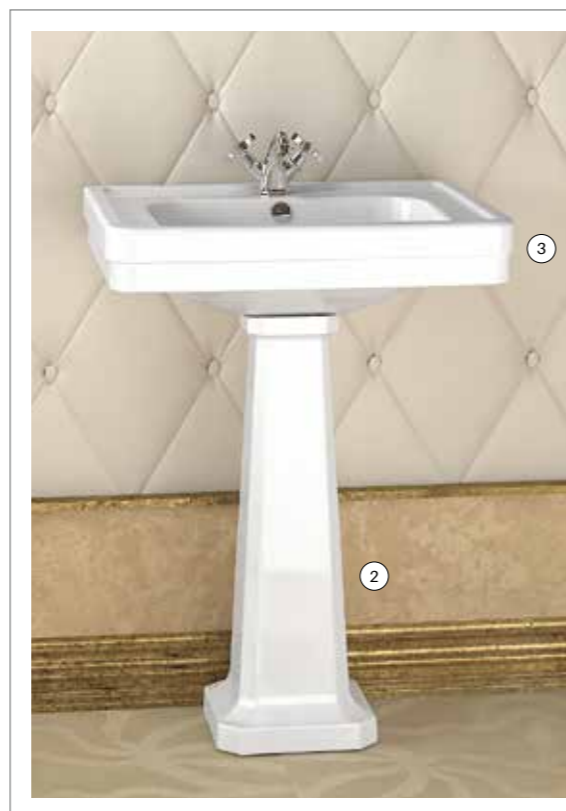
Complementos - consultar tabela de preços  
Complements - consult price list  
Complementos - consultar la lista de precios  
Compléments - consulter la liste de prix

00 Branco | White | Blanco | Blanc

20 Pergamom | Pergamom | Pergamon | Pergamom







- ① **16351002** (61x50 cm)  
**16369002** (49x33 cm)  
—
- ② **16200002**  
—
- ③ **16321002** (67x50 cm)  
**16331002** (61x50 cm)  
—
- ④ **16024002**  
—
- ⑤ **16163002**  
—
- ⑥ **55503001**  
—
- ⑦ **50376000**  
—
- ⑧ **16411002**  
—
- ⑨ **51100002** (175x80x72 cm)  
**51100001** (167x75x65 cm)  
—





## NEOCLÁSSICA

COMPACTA | CLOSE COUPLED VERSION  
COMPACTA | COMPACTE

### O PERFEITO EQUILIBRIO

A intemporalidade do clássico. Revivalista mas elegante, com a personalidade de um objecto de culto.

### THE PERFECT BALANCE

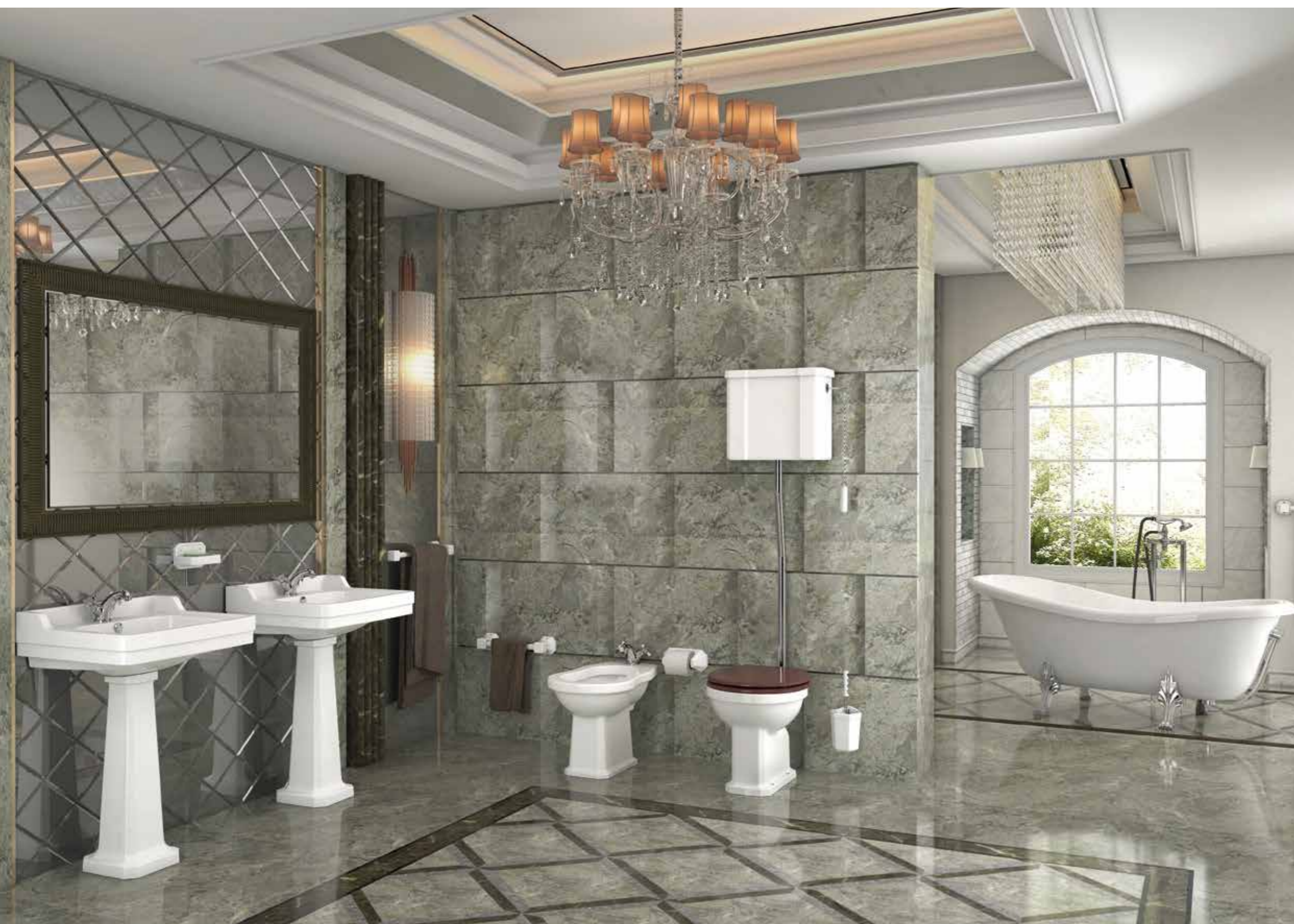
The timelessness of the classic. Revivalist but elegant, with the personality of a cult object.

### EL EQUILIBRIO PERFECTO

La intemporalidad del clásico. Revivalista pero elegante, con la personalidad de un objeto de culto.

### L'ÉQUILIBRE PARFAIT

L'intemporalité du classique. Revivalist mais élégant, avec la personnalité d'un objet de culte



Complementos - consultar tabela de preços  
Complements - consult price list  
Complementos - consultar la lista de precios  
Compléments - consulter la liste de prix

00  
Branco | White | Blanco | Blanc

20  
Pergamom | Pergamom | Pergamon | Pergamom



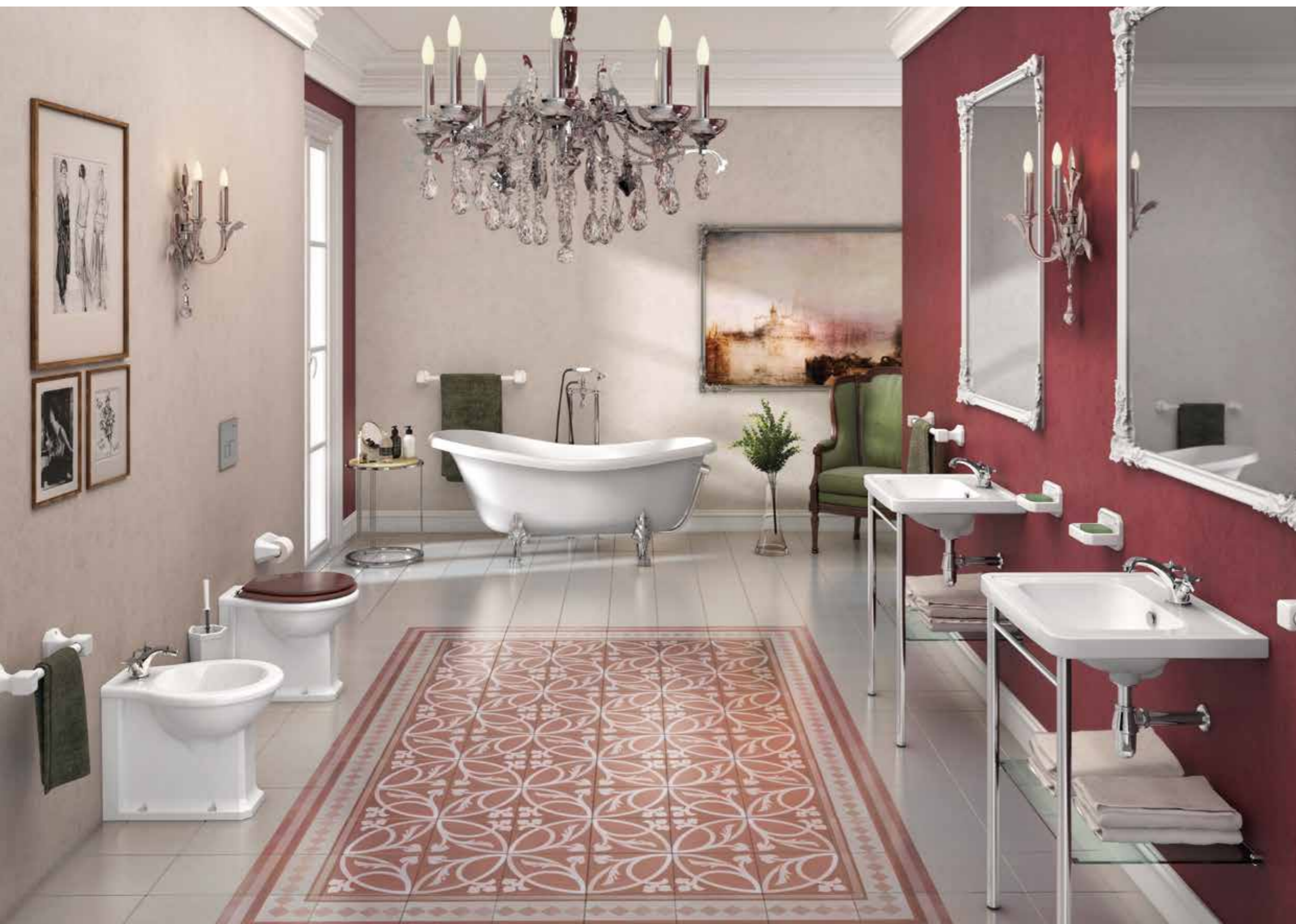




- ① 16014002
- ② 16131002
- ③ 50591001  
—
- ④ 16351002 (61x50x23 cm)  
16369002 (49x33x22 cm)
- ⑤ 16200002  
—
- ⑥ 16011002
- ⑦ 50344000  
50377000  
—
- ⑧ 16411002  
—
- ⑨ 51100002 (175x80x72 cm)  
51100001 (167x75x65 cm)  
—







## NEOCLÁSSICA BTW

COMPACTA | CLOSE COUPLED VERSION  
COMPACTA | COMPACTE

### UMA HOMENAGEM GENUÍNA

O rio Douro moldou as formas de uma região de forte carácter e de beleza sem igual. A homenagem ao Douro e ao Norte que forjaram a alma da Valadares.

### A GENUINE TRIBUTE

The Douro River has shaped the forms of a region with a strong character and unique beauty. The honour to the Douro and to the north of Portugal, main responsible for the soul of Valadares.

### UN TRIBUTO GENUINO

El río Duero ha moldado las formas de una región de fuerte carácter y singular belleza. El honor al Duero y al norte de Portugal, que forjaron el alma de Valadares.

### UN HOMMAGE VÉRITABLE

Le fleuve Douro a façonné les formes d'une région de caractère et d'une beauté unique. L'honneur au Douro et au nord du Portugal, qui ont forgé l'âme de Valadares.



Complementos - consultar tabela de preços  
Complements - consult price list  
Complementos - consultar la lista de precios  
Compléments - consulter la liste de prix

00  
Branco | White | Blanco | Blanc

20  
Pergamom | Pergamom | Pergamon | Pergamom





- ① 16381002 (60x46cm)
- ② 55182000  
—
- ③ 16041002
- ④ 50343000  
50376000  
—
- ⑤ 16441002  
—
- ⑥ 51100002 Classic (175x80x72 cm)  
51100001 Classic (167x75x65 cm)  
—





## DURIUS

COMPACTA | CLOSE COUPLED VERSION  
COMPACTA | COMPACTE

### UMA HOMENAGEM GENUÍNA

O rio Douro moldou as formas de uma região de forte carácter e de beleza sem igual. A homenagem ao Douro e ao Norte que forjaram a alma da Valadares.

### A GENUINE TRIBUTE

The Douro River has shaped the forms of a region with a strong character and unique beauty. The honour to the Douro and to the north of Portugal, main responsible for the soul of Valadares.

### UN TRIBUTO GENUINO

El río Duero ha moldado las formas de una región de fuerte carácter y singular belleza. El honor al Duero y al norte de Portugal, que forjaron la alma de Valadares.

### UN HOMMAGE VÉRITABLE

Le fleuve Douro a façonné les formes d'une région de caractère et d'une beauté unique. L'honneur au Douro et au nord du Portugal, qui ont forgé l'âme de Valadares.



Complementos - consultar tabela de preços  
Complements - consult price list  
Complementos - consultar la lista de precios  
Compléments - consulter la liste de prix

00  
Branco | White | Blanco | Blanc





① 38321002 (60x48cm)  
38331002 (55x45cm)  
38311002 (45x37cm)

② 38200002

③ 38041002V

④ 50254000  
50255000

⑤ 38051002V

⑥ 38182002

⑦ 55516120

⑧ 38411002K

⑨ 38441002K

⑩ 38052002H

⑪ 38182002

⑫ 55516120





## OPUS

COMPACTA | CLOSE COUPLED VERSION  
COMPACTA | COMPACTE

### SIMPLESMENTE ÚNICA

As obras fazem-se assim. De linhas curvas e simples, esta é uma colecção inspiradora.

### SIMPLY ONLY

Artworks are done like this. With curved and simple lines, this is an inspiring collection.

### SIMPLEMENTE ÚNICA

Las obras se hacen así. De líneas curvas y sencillas, esto es una inspiradora colección.

### SIMPLEMENT UNIQUE

Les œuvres sont faits comme ça. Des lignes courbes et simples, cela est une collection inspirante.



Complementos - consultar tabela de preços  
Complements - consult price list  
Complementos - consultar la lista de precios  
Compléments - consulter la liste de prix

00  
Branco | White | Blanco | Blanc

20  
Pergamom | Pergamom | Pergamon | Pergamom





- ① **37331002** (60x49x19 cm)  
**37311002** (55x45x18 cm)
- ② **37200002**  
—
- ③ **37051002V**
- ④ **50247000**
- ⑤ **37182002**  
—
- ⑥ **50250000**  
—
- ⑦ **37071002V**  
—
- ⑧ **37441002K**  
—
- ⑨ **37411002K**  
—
- ⑩ **78636002** (120x80x4,5 cm)  
**78635002** (100x80x4,5 cm)  
—





## OCEANUS

COMPACTA | CLOSE COUPLED VERSION  
COMPACTA | COMPACTE

### MERGULHO NO HORIZONTE

Inspirada no mar e no movimento das ondas que o vento contempla.  
A Harmonia e versatilidade de uma coleção especial.

### DIVING ON THE HORIZON

Inspired by the sea and by the movement of waves contemplated by the wind.  
The Harmony and versatility of a special collection.

### BUCEO EN EL HORIZONTE

Inspirado por el mar y por el movimiento de las olas contempladas por el viento.  
La armonía y la versatilidad de una colección especial.

### PLONGÉE À L'HORIZON

Inspiré par le mouvement de la mer et des vagues envisagées par le vent.  
L'harmonie et la polyvalence d'une collection spéciale.



Complementos - consultar tabela de preços  
Complements - consult price list  
Complementos - consultar la lista de precios  
Compléments - consulter la liste de prix

00  
Branco | White | Blanco | Blanc

20  
Pergamom | Pergamom | Pergamon | Pergamom





- ① 13321002 (67x49x21 cm)  
13331002 (61x46x21 cm)  
13311002 (55x43x21 cm)
- ② 37200002  
—
- ③ 13023002K
- ④ 50340004  
50345004
- ⑤ 13182002  
—
- ⑥ 13013002K  
—
- ⑦ 13411002K  
—





## JÚNIOR

### O ENCANTO DA CRIATIVIDADE UM SORRISO A CADA MOMENTO

De formas curvas e um toque de cor, esta é uma coleção divertida, criada à medida das crianças.

### THE CHARM OF CREATIVITY A SMILE EVERY MOMENT

With curved shapes and a touch of colour, this is a fun collection, created for children.

### EL ENCANTO DE LA CREATIVIDAD UNA SONRISA A CADA MOMENTO

De formas curvas y un toque de color, esta es una divertida colección, creada para los niños.

### LE CHARM DE LA CRÉATIVITÉ UN SOURIRE TOUS LE TEMPS

De formes courbes et une touche de couleur, ceci est une collection amusante, créée pour les enfants.







- ① **18601002** (36x36x61 cm)  
—
- ② **18651002V**  
—
- ③ **50259000**
- ④ **50259510**
- ⑤ **50259520**
- ⑥ **50259530**  
—

Tampo | Seat | Tapa | Abattant

- 00  
Branco | White | Blanco | Blanc
- 51  
Amarelo | Yellow | Amarillo | Jaune
- 52  
Vermelho | Red | Rojo | Rouge
- 53  
Azul claro | Light blue | Azul claro | Bleu clair
- 54  
Rosa | Pink | Rosa | Rose



## INFANTIL

### À MEDIDA DA IMAGINAÇÃO

As linhas clássicas e distintas remetem-nos para a escola antiga. Uma série Handmade que alia a funcionalidade à alegria da cor.

### TO THE EXTENT OF THE IMAGINATION

The classic and distinct lines brings us to the old school. A handmade series combining the functionality with the joy of colour.

### À LA MEDIDA DE LA IMAGINACIÓN

Las líneas clásicas y distintas nos llevan a la vieja escuela. Una serie hecha a mano que combina la funcionalidad con la alegría del color.

### A LA MESURE DE L'IMAGINATION

Les lignes classiques et distinctes nous amènent à la vieille école. Une série Handmade combinant la fonctionnalité à la joie de la couleur.

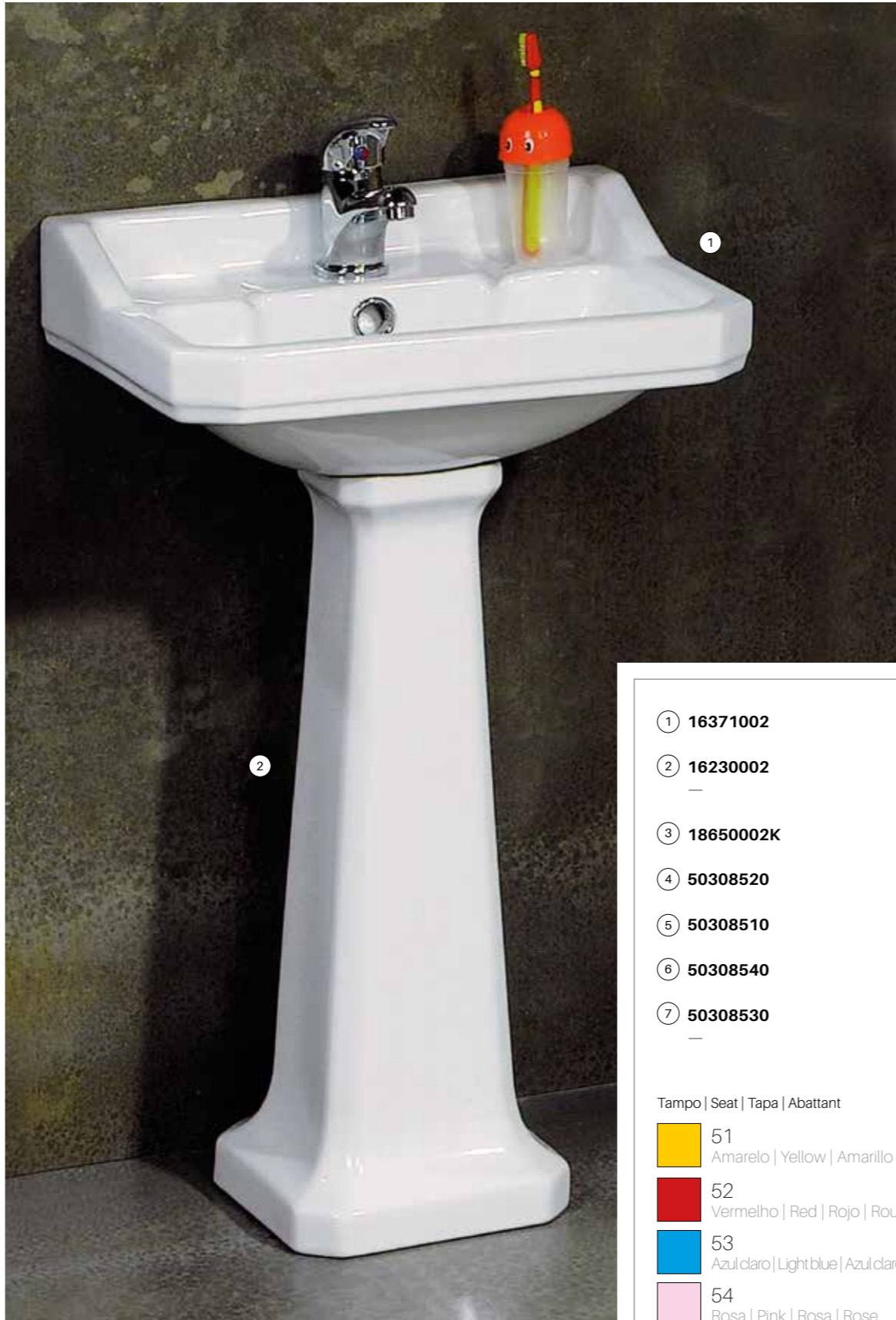


Complementos - consultar tabela de preços  
Complements - consult price list  
Complementos - consultar la lista de precios  
Compléments - consulter la liste de prix

00  
Branco | White | Blanco | Blanc







- ① 16371002
- ② 16230002
- ③ 18650002K
- ④ 50308520
- ⑤ 50308510
- ⑥ 50308540
- ⑦ 50308530

Tampo | Seat | Tapa | Abattant

- 51  
Amarelo | Yellow | Amarillo | Jaune
- 52  
Vermelho | Red | Rojo | Rouge
- 53  
Azul claro | Light blue | Azul claro | Bleu clair
- 54  
Rosa | Pink | Rosa | Rose





## PMR

### MÁXIMA ACESSIBILIDADE DISTINTAMENTE INCLUSIVA

A coleção PMR tem como prioridade a acessibilidade, aliando-a à estética. De linhas simples e modernas, mais do que inclusiva, a facilidade de utilização é um compromisso garantido.

### MAXIMUM ACCESSIBILITY DISTINCTLY INCLUSIVE

The PMR collection prioritizes accessibility combined to aesthetics. With simple and modern lines, more than inclusive, the facility of use is an assured engagement.

### MÁXIMA ACCESIBILIDAD DISTINTAMENTE INCLUSIVA

La colección PMR prioriza la accesibilidad, combinada a la estética. Con unas líneas simples y modernas, más que inclusiva, la facilidad de uso es un compromiso asegurado.

### ACCESSIBILITÉ MAXIMALE DISTINCTEMENT INCLUSIVE

La collection PMR privilégie l'accessibilité, la combinant à l'esthétique. Avec des lignes simples et modernes, plus qu'inclusive, la facilité d'utilisation est un engagement assurée.



**GRESANIT®**





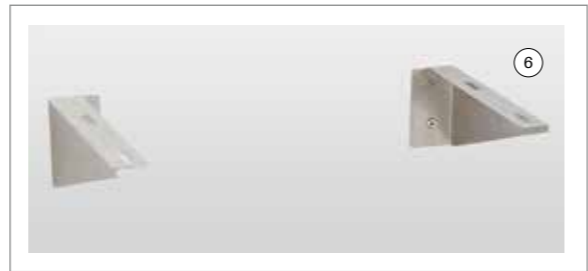


- ① 78781002 (62x55x20 cm)  
—
- ② 78791002 (67x57x24 cm)  
—
- ③ 18003002
- ④ 50261000  
—
- ⑤ 18063002
- ⑥ 50221000  
—
- ⑦ 18066002
- ⑧ 50230000  
—
- ⑨ 78639002 (90x90x5,5 cm)  
—

GRESANIT®



- ① 55140300  
—
- ② 50989010 (40x73 cm)  
50989020 (58x73 cm)  
—
- ③ 55059010  
—
- ④ 55025000  
—
- ⑤ 55089000  
—
- ⑥ 55092000  
—
- ⑦ 55140120  
55140130  
—
- ⑧ 55140090  
55140100  
—
- ⑨ 55140070  
55140080  
—
- ⑩ 55140170  
—
- ⑪ 55140140  
—
- ⑫ 55140110 (80 cm)  
—
- ⑬ 55140040 (40 cm)  
55140050 (50 cm)  
55140010 (60 cm)  
55140060 (80 cm)  
—





## URINÓIS

### FORMAS INTELIGENTES FUNCIONALIDADE EM PRIMEIRO LUGAR

Uma gama completa de urinóis com compromisso com a funcionalidade, o conforto e adaptabilidade a diferentes necessidades arquitectónicas.

### INTELLIGENT FORMS FUNCTIONALITY FIRST

A full range of urinals with commitment to functionality, comfort and adaptability to different architectural needs.

### FORMAS INTELIGENTES FUNCIONALIDAD EN PRIMER LUGAR

Una gama completa de urinarios con compromiso de funcionalidad, confort y adaptabilidad a las diferentes necesidades arquitectónicas.

### FORMES INTELLEIGENTS FONCTIONNALITÉ EN PREMIÈRE

Une gamme complète d'urinoirs avec engagement à la fonctionnalité, le confort et la capacité d'adaptation aux différents besoins architecturaux.



URINÓIS

Valadares  
ORIGINAL BATHROOMS  
SINCE 1921

FLORIDA



ORBITAL



NIAGARA



EGG



- ① 18511002K  
18510002K  
—
- ② 78560002K  
—
- ③ 18521002K  
18520002K  
—
- ④ 39530002K  
—
- ⑤ 78530002K  
—
- ⑥ 78924002K  
—
- ⑦ 18541002  
18540002  
—
- ⑧ 18550002  
—

URINÓIS

Valadares  
ORIGINAL BATHROOMS  
SINCE 1921

KINO



FACE



CANTO







PEÇAS TÉCNICAS  
TECHNICAL PIECES  
PIEZAS TÉCNICAS  
PIÈCES TECHNIQUES

SINTRA



SILVES



MONCHIQUE



PIA HOSPITALAR



PIA DE DESPEJO



- ① **78615002** (48x38x19 cm)  
—
- ② **78616002** (51x40x11 cm)  
—
- ③ **78618002** (46x46x21 cm)  
—
- ④ **18613002**
- ⑤ **55003001**  
—
- ⑥ **18614002** (32x32x2 cm)  
—

TURCA



EUROPA BTW



BACIA SÉNIOR



MOZELA



MOZELA MÓVEL



- ① **18640002** (51x64x8 cm)  
—
- ② **18041002**
- ③ **50349000**  
—
- ④ **18066002**
- ⑤ **50230000**  
—
- ⑥ **78660002** (45x52x26 cm)  
—
- ⑦ **55332010**  
—





LAVATÓRIOS

---

WASHBASINS

---

LAVABOS

---

LAVABOS

ESPECIAIS | SPECIALS | ESPECIALES | SPÉCIAUX

PLATINIUM



PAG. 118

PLACA



PAG. 118

RAFAEL



PAG. 119

SERRAS



PAG. 120

EMBEDED NEOCLÁSSICA | NEOCLÁSSICA INTEGRÉ  
NEOCLÁSSICA DE EMBUTIR | NEOCLÁSSICA SOBRE-ENCIMERA



PAG. 120



PAG. 120

DE COLUNA | INTEGRATED COLUMN WASHBASINS  
DE COLUMNA | LAVABOS AVEC COLONNE INTEGRÉE

EGG



PAG. 121

KOBE



PAG. 121

RUBENS



PAG. 121

- |                                       |  |   |   |
|---------------------------------------|--|---|---|
| 00<br>Branco   White   Bianco   Blanc | 07<br>Azul York   Blue York   Azul York   Bleu York    | 20<br>Pergamom   Pergamom   Pergamom   Pergamom               | 33<br>Cereja   Cherry   Cereza   Cerise |
| 48<br>Preto   Black   Negro   Noir    | 28<br>Verde Jade   Jade Green   Jade Verde   Vert Jade | 44<br>Azul Petróleo   Blue Oil   Azul Petróleo   Bleu Pétrole | 46<br>Marfim   Ivory   Marfil   Ivoire  |
|                                       | 47<br>Ardósia   Slate   Pizarra   Ardoise              | 60<br>Highcer   Highcer   Highcer   Highcer                   |   |

LAVATÓRIOS SUSPENSOS | INTEGRATED COLUMN WASHBASINS  
LAVABOS SUSPENDIDOS | LAVABOS AVEC COLONNE INTEGRÉE

AVIZ



PAG. 122

ONE LINE



PAG. 122

GALLERY



PAG. 122

RECIFE PLUS



PAG. 122

ISIS



PAG. 123

EROS



PAG. 123

VÉNUS



PAG. 123

CEUTA



PAG. 123

NEO



PAG. 123

EUROPA



PAG. 123

POUSAR | STANDING | SOBRE MUEBLE | A POSER

AVIZ



PAG. 124

BARI



PAG. 124

VAN GOGH



PAG. 124

CHAGAL



PAG. 124

PICASSO



PAG. 125

DAYTONA



PAG. 125

RECIFE PLUS



PAG. 125









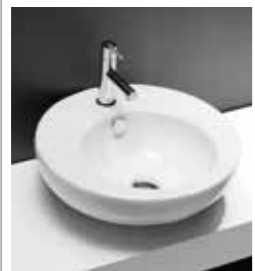





RIO


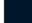





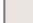




PAG. 125



POUSAR | STANDING | SOBRE MUEBLE | A POSER

<p><b>EGG</b></p>  <p>PAG. 126</p>	<p><b>SAVOY</b></p>  <p>PAG. 126</p>	<p><b>ONE SLIM</b></p>  <p>PAG. 126</p>	<p><b>ONE BOLD</b></p>  <p>PAG. 126</p>
<p><b>PALENA</b></p>  <p>PAG. 127</p>	<p><b>MALIBU</b></p>  <p>PAG. 127</p>	<p><b>BOSTON</b></p>  <p>PAG. 127</p>	<p><b>MIRÓ</b></p>  <p>PAG. 127</p>
<p><b>URANO</b></p>  <p>PAG. 128</p>	<p><b>DARK</b></p>  <p>PAG. 128</p>	<p><b>TICIANO</b></p>  <p>PAG. 128</p>	<p><b>ATLANTA</b></p>  <p>PAG. 128</p>
<p><b>MIAMI</b></p>  <p>PAG. 129</p>	<p><b>NAUTILUS</b></p>  <p>PAG. 129</p>		

 00 Branco   White   Blanco   Blanc	 07 Azul York   Blue York   Azul York   Bleu York	 20 Pergamom   Pergamom   Pergamom   Pergamom	 33 Cereja   Cherry   Cereza   Cerise
 48 Preto   Black   Negro   Noir	 28 Verde Jade   Jade Green   Jade Verde   Vert Jade	 44 Azul Petróleo   Blue Oil   Azul Petróleo   Bleu Petrole	 46 Marfim   Ivory   Marfil   Ivoire
	 47 Ardósia   Slate   Pizarra   Ardoise	 60 Highcoer   Highcoer   Highcoer   Highcoer	

EMBUTIR | EMBEDDED | SOBRE ENCIMERA | INTÉGRÉ

<p><b>GOA</b></p>  <p>PAG. 129</p>	<p><b>MIRAMAR</b></p>  <p>PAG. 129</p>	<p><b>BRAVA</b></p>  <p>PAG. 130</p>	<p><b>NILO</b></p>  <p>PAG. 130</p>
<p><b>MÓNACO</b></p>  <p>PAG. 130</p>	<p><b>PALM</b></p>  <p>PAG. 130</p>	<p><b>BÚZIOS</b></p>  <p>PAG. 131</p>	<p><b>OÁSIS</b></p>  <p>PAG. 131</p>
<b>SEMI-EMBUTIR   SEMI-EMBEDDED   SEMI-INTEGRAR   SEMI-INTÉGRÉ</b>			
	<p><b>BARI</b></p>  <p>PAG. 131</p>	<p><b>TORINO</b></p>  <p>PAG. 131</p>	<p><b>ROMA</b></p>  <p>PAG. 131</p>
<b>ENCASTRAR   RECESSED   BAJO ENCIMERA   ENCASTRÉ</b>			
<p><b>OVAL</b></p>  <p>PAG. 132</p>	<p><b>ELIPSE</b></p>  <p>PAG. 132</p>	<p><b>DANUBIO</b></p>  <p>PAG. 132</p>	<p><b>NICE</b></p>  <p>PAG. 132</p>
<p><b>MISSOURI</b></p>  <p>PAG. 133</p>	<p><b>TÁNGER</b></p>  <p>PAG. 133</p>	<p><b>TÁNGER S</b></p>  <p>PAG. 133</p>	<p><b>DALI</b></p>  <p>PAG. 133</p>

PLATINIUM



- ① 79362002 (120X43 cm)
- 79363002 (120X43 cm)
- 79361002 (120X43 cm)
- 79352002 (110X43 cm)
- 79353002 (110X43 cm)
- 79351002 (110X43 cm)
- 79342002 (100X43 cm)
- 79343002 (100X43 cm)
- 79341002 (100X43 cm)
- 79332002 (90X43 cm)
- 79333002 (90X43 cm)
- 79331002 (90X43 cm)
- 79322002 (80X43 cm)
- 79323002 (80X43 cm)
- 79321002 (80X43 cm)
- 79301002 (60X43 cm)

- ② 55181002
- 55181100

PLACA



- ③ 70243002 (100X50 cm)
- 70246002 (100X50 cm)
- 70244002 (100X50 cm)
- 70247002 (100X50 cm)
- 70242002 (100X50 cm)
- 70245002 (100X50 cm)
- 70143002 (80X50 cm)
- 70146002 (80X50 cm)
- 70144002 (80X50 cm)
- 70147002 (80X50 cm)
- 70142002 (80X50 cm)
- 70145002 (80X50 cm)
- 70042002 (60X50 cm)
- 70045002 (60X50 cm)

- ④ 55181001
- 55092054

RAFAEL



- ⑤ 79801002 (60X46 cm)
- 79811002 (80X46 cm)
- 79821002 (100X46 cm)

- ⑥ 79831002 (120X46 cm)

- ⑦ 79851002 (100X46 cm)

- ⑧ 79841002 (120X46 cm)





SUSPENSO | WALL HUNG  
SUSPENDIDO | SUSPENDU

Valadares  
ORIGINAL BATHROOMS  
SINCE 1921

SERRAS



① 78840002 (Ø 40 cm)

② 55182010

EMBEDED NEOCLÁSSICA | NEOCLÁSSICA INTEGRÉ  
NEOCLÁSSICA DE EMBUTIR | NEOCLÁSSICA SOBRE-ENCIMERA



③ 16387002 (Ø 45 cm)

④ 55182030 (Ø 45 cm)



⑤ 16381002 (60x46 cm)

⑥ 55182000

DE COLUNA | INTEGRATED COLUMN WASHBASINS  
DE COLUMNA | LAVABOS AVEC COLONNE INTEGRÉE

EGG



⑦ 39881002 (48x52x90 cm)

⑧ 79910002 (Ø 45 x 82 cm)

⑨ 79900002 (Ø 40 x 40 cm)

KOBE



RUBENS



AVIZ



- ① 79741002 (100x40x10 cm)
- 79721002 (80x40x10 cm)
- 79701002 (60x40x10 cm)
- 

ONE LINE



- ② 40331002 (120x45 cm)
- 40321002 (100x45 cm)
- 40311002 (80x45 cm)
- 40301002 (60x45 cm)
- 

GALLERY



- ③ 78821002 (76x50x12 cm)
- 78831002 (76x50x12 cm)
- 55174010
- 55174030 72 cm
- 55174040 53 cm
- 

RECIFE PLUS



- ④ 78761002 (45x45x10 cm)
- 
- ⑤ 78811002 (53x27x12 cm)
- 78812002 (53x27x12 cm)
- 78813002 (53x27x12 cm)
- 

- ⑥ 18851002 (32x32x10 cm)
- 
- ⑦ 18862002 (44x36x10 cm)
- 18863002 (44x36x10 cm)
- 

- ⑧ 18801002 (32x32x10 cm)
- ⑨ 55174000
- 

- ⑩ 18307002 (35x35 cm)
- 
- ⑪ 12361002 (45x35 cm)
- 

ISIS



EROS



VÉNIUS



CEUTA



NEO



EUROPA





POUSAR | COUNTER TOP  
SOBRE MUEBLE | A POSER

Valadares  
ORIGINAL BATHROOMS  
SINCE 1921

AVIZ



- ① **79744002** (100x40x10 cm)
- 79724002** (80x40x10 cm)
- 79704002** (60x40x10 cm)
- 

- ② **79441002** (80x40x10 cm)
- 79431002** (60x40x10 cm)
- 79421002** (50x40x10 cm)
- 79411002** (40x40x10 cm)
- 

BARI



- ③ **78867002** (60x40x11 cm)
- 

- ④ **78860002** (60x35x11 cm)
- 78865002** (60x35x14 cm)
- 

- ⑤ **78357002** (50x30x13 cm)
- 

- ⑥ **18817002** (40x40x10 cm)
- 

VAN GOGH



- ⑦ **78764002** (45x45x10 cm)
- 78761002** (45x45x10 cm)
- 

- ⑧ **18711002** (45x45x12 cm)
- 

CHAGAL



Valadares  
ORIGINAL BATHROOMS  
SINCE 1921

POUSAR | COUNTER TOP  
SOBRE MUEBLE | A POSER

PICASSO



DAYTONA



RECIFE PLUS



RIO



POUSAR | COUNTER TOP  
SOBRE MUEBLE | A POSER

Valadares  
ORIGINAL BATHROOMS  
SINCE 1921

EGG



① 39357002 (50x38x12 cm)

② 18890002 (50x40x15 cm)

③ 40357002 (47x35x13 cm)

④ 40350002 (51x39x13 cm)

SAVOY



⑤ 78747002 (Ø43x14 cm)

⑥ 78737002 (Ø42x12 cm)

⑦ 18717002 (Ø41x15 cm)

⑧ 18897002 (Ø50x17 cm)

ONE SLIM



ONE BOLD



Valadares  
ORIGINAL BATHROOMS  
SINCE 1921

POUSAR | COUNTER TOP  
SOBRE MUEBLE | A POSER

PALENA



MALIBU



BOSTON



MIRÓ





POUSAR | COUNTER TOP  
SOBRE MUEBLE | A POSER

Valadares  
ORIGINAL BATHROOMS  
SINCE 1921

URANO



① 18871002 (Ø45x10 cm)

② 18797002 (40x40x13 cm)

③ 78891002 (45x33x14 cm)

④ 18771002 (55x45x15 cm)

DARK



⑤ 18701002 (62x48x13 cm)

⑥ 34351002 (51x51x18 cm)

⑦ 78707002 (Ø43x2 cm)

⑧ 18361002 (56x49x1 cm)

TICIANO



ATLANTA



Valadares  
ORIGINAL BATHROOMS  
SINCE 1921

POUSAR | COUNTER TOP  
SOBRE MUEBLE | A POSER

MIAMI

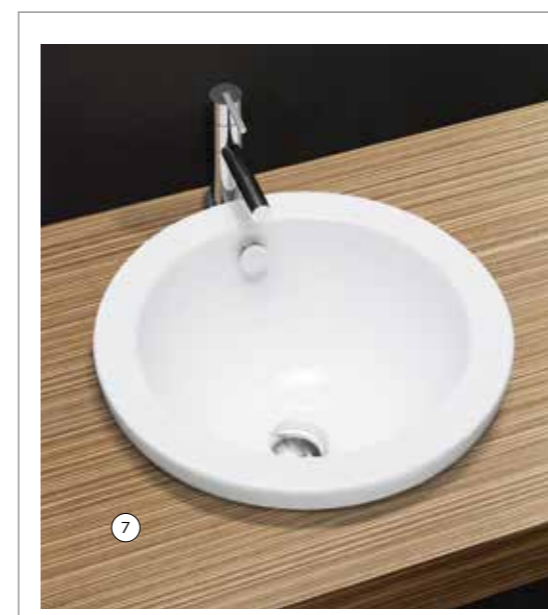


NAUTILUS



EMBUTIR | EMBEDDED  
SOBRE ENCIMERA | INTÉGRÉ

GOA



MIRAMAR



EMBUTIR | EMBEDDED  
SOBRE ENCIMERA | INTÉGRÉ

Valadares  
ORIGINAL BATHROOMS  
SINCE 1921

BRAVA



① 18351002 (57x44 cm)  
—

② 18391002 (47x39 cm)  
—

③ 18387002 (Ø41x1 cm)  
18386002 (Ø41x1 cm)  
—

④ 18807002 (Ø40x8 cm)  
—

NILO



⑤ 18781002 (45x45x5 cm)  
—

⑥ 18841002 (57x46x2 cm)  
—

⑦ 18881002 (50 x 40 cm)  
—

⑧ 18341002 (66X50 cm)  
—

⑨ 18751002 (49x42 cm)  
—

MÓNACO



PALM



Valadares  
ORIGINAL BATHROOMS  
SINCE 1921

EMBUTIR | EMBEDDED  
SOBRE ENCIMERA | INTÉGRÉ

BÚZIOS



OÁSIS



SEMI-EMBUTIR | SEMI-EMBEDDED  
SEMI-INTEGRAR | SEMI-INTÉGRÉ

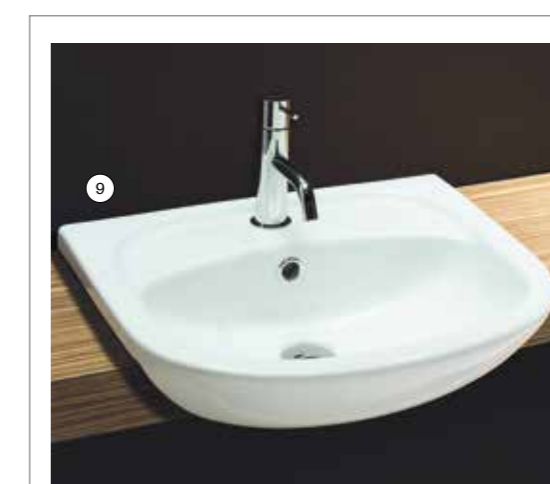
BARI



TORINO



ROMA





ENCASTRAR | UNDERCOUNTER BASINS  
BAJO ENCIMERA | ENCASTRÉ

Valadares  
ORIGINAL BATHROOMS  
SINCE 1921

OVAL



① 18327002 (57x48 cm)  
—

② 18326002 (51x34 cm)  
—

③ 18757002 (47x36 cm)  
—

④ 18381002 (Ø37 cm)  
—

ELIPSE



⑤ 18767002 (54x42 cm)  
—

⑥ 18777002 (55x35 cm)  
—

⑦ 18775002 (48x32 cm)  
—

⑧ 18887002 (Ø43 cm)  
—

DANÚBIO



NICE



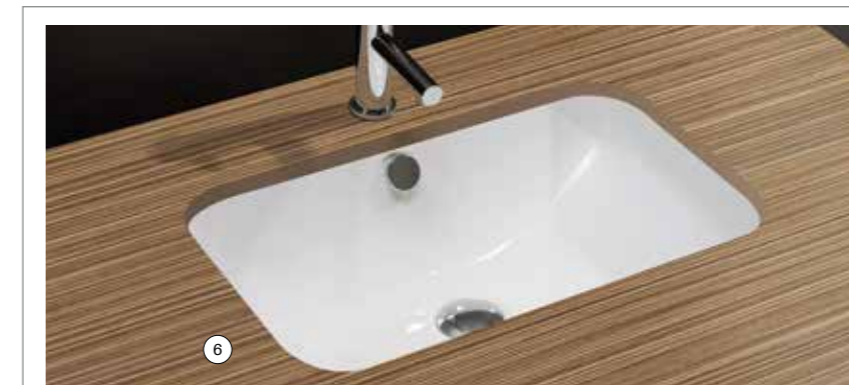
ENCASTRAR | UNDERCOUNTER BASINS  
BAJO ENCIMERA | ENCASTRÉ

Valadares  
ORIGINAL BATHROOMS  
SINCE 1921

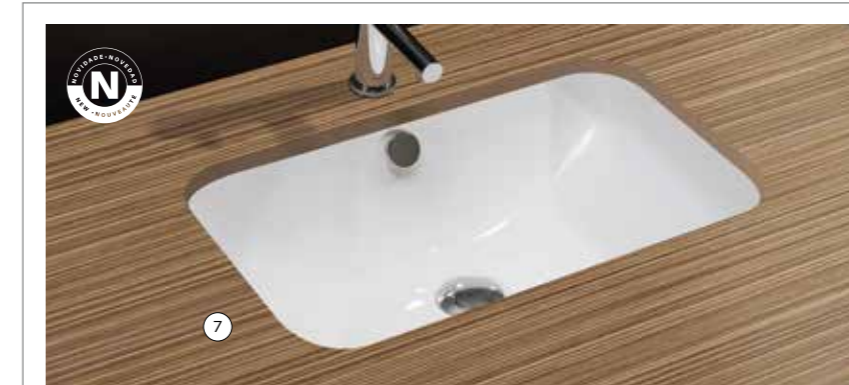
MISSOURI



TÂNGER



TÂNGER S



DALÍ





MÓVEIS

---

FURNITURE

---

MUEBLES

---

MEUBLES



AVIZ



TABLE



- |            |            |          |                       |                     |
|------------|------------|----------|-----------------------|---------------------|
| ① 52865004 | ② 52815004 | 52817002 | ③ 52846006 (120x43cm) | 52826006 (120x43cm) |
| 52865002   | 52815003   | 52817001 | 52846005 (110x43cm)   | 52826005 (110x43cm) |
| 52865001   | 52815002   | —        | 52846004 (100x43cm)   | 52826004 (100x43cm) |
| 52805004   | 52815001   |          | 52846003 (90x43cm)    | 52826003 (90x43cm)  |
| 52805002   | 52817004   |          | 52846002 (80x43cm)    | 52826002 (80x43cm)  |
| 52805001   | 52817003   |          | 52846001 (60x43cm)    | 52826001 (60x43cm)  |
| —          |            |          |                       | —                   |

BOX 43 CM



BOX 50 CM



- |                        |                      |                      |
|------------------------|----------------------|----------------------|
| ④ 52855006 (120x50 cm) | 52845002 (80x50 cm)  | 52825006 (120x50 cm) |
| 52855004 (100x50 cm)   | 52845001 (60x50 cm)  | 52825004 (100x50 cm) |
| 52855002 (80x50 cm)    | 52835006 (120x50 cm) | 52825002 (80x50 cm)  |
| 52855001 (60x50 cm)    | 52835004 (100x50 cm) | 52825001 (60x50 cm)  |
| 52845006 (120x50 cm)   | 52835002 (80x50 cm)  | —                    |
| 52845004 (100x50 cm)   | 52835001 (60x50 cm)  |                      |

□ Branco | White | Blanco | Blanc

■ Preto | Black | Negro | Noir

■ Nogueira | Walnut | Nogal | Noix



BASES DE CHUVEIRO

SHOWER TRAYS

PLATOS DE DUCHA

RECEVEURS DE DOUCHE



**GRESANIT**

Angulares 90 | Corner 90  
Angulares 90 | Coin 90

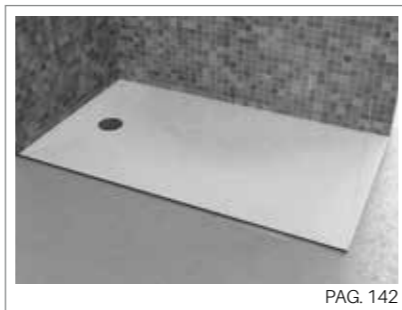
**EGG**



PAG. 142

Rectangulares 75 | Rectangulars 75  
Rectangulares 75 | Rectangulaires 75

**BERNA**



PAG. 142

Rectangulares 70 | Rectangulars 70  
Rectangulares 70 | Rectangulaires 70

**LUCA**



PAG. 142

**ARIS**



PAG. 143

**LUSA**



PAG. 144

**DANILO**



PAG. 144

Rectangulares 80 | Rectangulars 80  
Rectangulares 80 | Rectangulaires 80

**PÁDUA**



PAG. 143

**DOURO PLUS**



PAG. 144

Rectangulares 90 | Rectangulars 90  
Rectangulares 90 | Rectangulaires 90

**AQUA**



PAG. 143

NOTA | NOTE | NOTA | NOTE :

Bases de chuveiro fornecidas com válvula | Shower Trays supplied with valve | Platos de ducha suministrados con válvula | Receveurs de douche fournis avec vidage



**ACRÍLICO | ACRYLIC | ACRILICO | ACRYLIQUE**

Rectangulares  
Rectangulars  
Rectangulares  
Rectangulaires

**DUCCIO**



PAG. 145

**IKO**



PAG. 146

**IKO**



PAG. 147

Resguardos de Chuveiro | Shower Cabins | Mamparas | Cabines de Douche

**KLEY**



PAG. 150

**RAY**



PAG. 151

**ZIP**



PAG. 151

**ZIP FREE**



PAG. 152

**EASY**



PAG. 153

**EASY**



PAG. 154

**EGG**



PAG. 155

NOTA | NOTE | NOTA | NOTE :

Bases de chuveiro fornecidas com válvula | Shower Trays supplied with valve | Platos de ducha suministrados con válvula | Receveurs de douche fournis avec vidage

**EGG**



- ① **39673002** (90x90x5 cm)  
—
- ② **78672002** (140x80x4,5 cm)  
**78671002** (140x70x4,5 cm)  
—
- ③ **78674002** (130x80x5 cm)  
**78673002** (130x75x5 cm)  
—
- ④ **78636002** (120x80x4,5 cm)  
**78635002** (100x80x4,5 cm)  
—

**LUCA**



- ⑤ **78634002** (120x70x4,5 cm)  
**78633002** (100x70x4,5 cm)  
—
- ⑥ **78639002** (90x90x5,5 cm)  
—

**BERNA**



- 00  
Branco | White | Blanco | Blanc
- 48  
Preto | Black | Negro | Noir

**PÁDUA**



**ARIS**



**AQUA**





**DOURO PLUS**



① **78670002** (80x80x5 cm)

② **78632002** (90x70x6 cm)

③ **78631002** (90x70x5 cm)

**LUSA**



**DANILO**



00  
Branco | White | Blanco | Blanc

48  
Preto | Black | Negro | Noir

**DUCCIO**



④ **52409009** (180x90x5 cm)

**52408009** (180x80x5 cm)

**52407510** (180x75x5 cm)

**52407008** (180x70x5 cm)

**52409008** (170x90x5 cm)

**52408008** (170x80x5 cm)

**52407509** (170x75x5 cm)

**52407007** (170x70x5 cm)

**52409007** (160x90x5 cm)

**52408007** (160x80x5 cm)

**52407508** (160x75x5 cm)

**52407006** (160x70x5 cm)

**52409006** (150x90x5 cm)

**52408006** (150x80x5 cm)

**52407507** (150x75x5 cm)

**52407005** (150x70x5 cm)

**52409010** (140x90x5 cm)

**52409015** (140x80x5 cm)

**52407516** (140x75x5 cm)

**52407015** (140x70x5 cm)

**52409005** (130x90x5 cm)

**52409014** (130x80x5 cm)

**52407515** (130x75x5 cm)

**52407014** (130x70x5 cm)

**52409004** (120x90x5 cm)

**52408003** (120x80x5 cm)

**52407514** (120x75x5 cm)

**52407013** (120x70x5 cm)

**52409003** (110x90x5 cm)

**52409012** (110x80x5 cm)

**52407513** (110x75x5 cm)

**52407012** (110x70x5 cm)

**52409002** (100x90x5 cm)

**52409011** (100x80x5 cm)

**52407512** (100x75x5 cm)

**52407011** (100x70x5 cm)

**52408004** (90x80x5 cm)

**52407511** (90x75x5 cm)

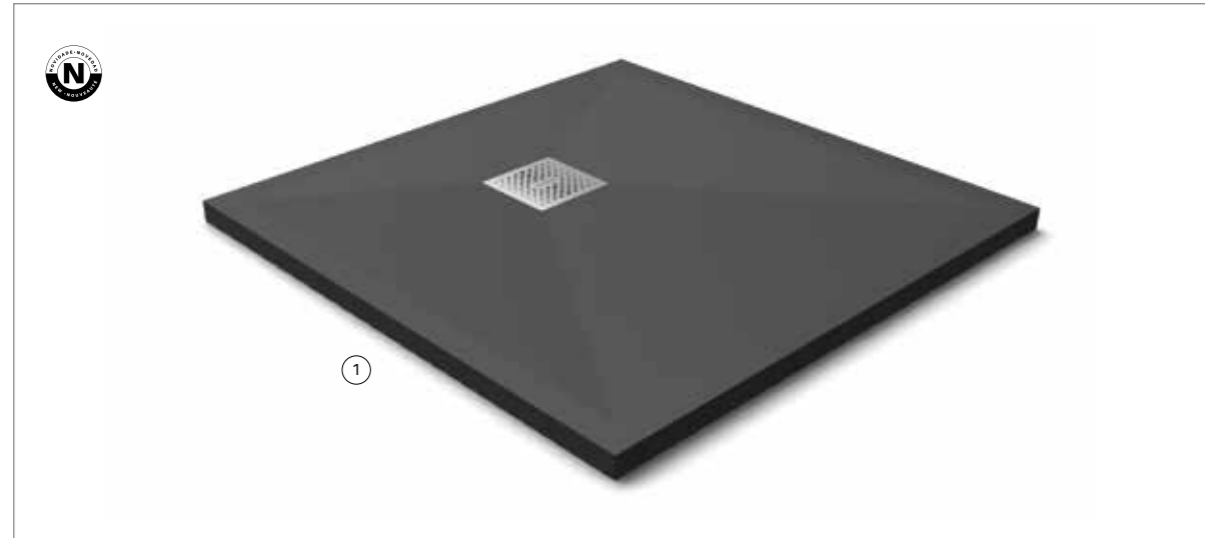
**52407010** (90x70x5 cm)

**52409001** (90x90x5 cm)

**52408016** (80x80x5 cm)

00  
Branco | White | Blanco | Blanc

IKO



- ① **52502000** (100x100x3 cm)
- 52501000** (90x90x3 cm)
- 52500000** (80x80x3 cm)

- ② **52563000** (220x80x3 cm)
- 52564000** (220x90x3 cm)
- 52565000** (220x100x3 cm)
- 52560000** (210x80x3 cm)
- 52561000** (210x90x3 cm)
- 52562000** (210x100x3 cm)

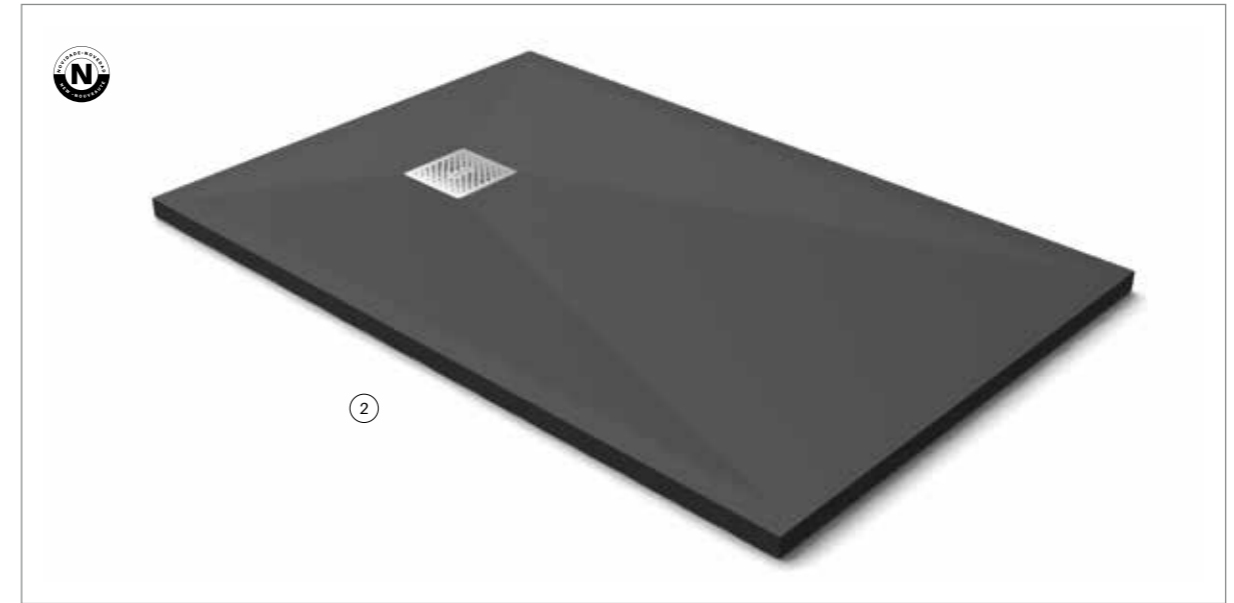
- 52566000** (180x70x3 cm)
- 52567000** (180x75x3 cm)
- 52568000** (180x80x3 cm)
- 52569000** (180x90x3 cm)
- 52570000** (180x100x3 cm)

- 52547000** (170x70x3 cm)
- 52548000** (170x75x3 cm)
- 52549000** (170x80x3 cm)
- 52550000** (170x90x3 cm)
- 52551000** (170x100x3 cm)

- 52542000** (160x70x3 cm)
- 52543000** (160x75x3 cm)
- 52544000** (160x80x3 cm)
- 52545000** (160x90x3 cm)
- 52546000** (160x100x3 cm)

00 Branco | White | Blanco | Blanc  
48 Preto | Black | Negro | Noir

IKO



- ③ **52537000** (150x70x3 cm)
- 52538000** (150x75x3 cm)
- 52539000** (150x80x3 cm)
- 52540000** (150x90x3 cm)
- 52541000** (150x100x3 cm)

- 52532000** (140x70x3 cm)
- 52533000** (140x75x3 cm)
- 52534000** (140x80x3 cm)
- 52535000** (140x90x3 cm)
- 52536000** (140x100x3 cm)

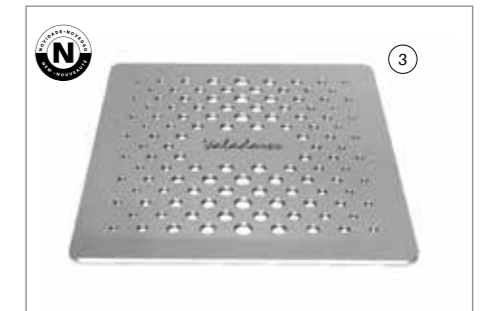
- 52527000** (130x70x3 cm)
- 52528000** (130x75x3 cm)
- 52529000** (130x80x3 cm)
- 52530000** (130x90x3 cm)
- 52531000** (130x100x3 cm)

- 52522000** (120x70x3 cm)
- 52523000** (120x75x3 cm)
- 52524000** (120x80x3 cm)
- 52525000** (120x90x3 cm)
- 52526000** (120x100x3 cm)

- 52517000** (110x70x3 cm)
- 52518000** (110x75x3 cm)
- 52519000** (110x80x3 cm)
- 52520000** (110x90x3 cm)
- 52521000** (110x100x3 cm)

- 52513000** (100x70x3 cm)
- 52514000** (100x75x3 cm)
- 52515000** (100x80x3 cm)
- 52516000** (100x90x3 cm)

- 52510000** (90x70x3 cm)
- 52511000** (90x75x3 cm)
- 52512000** (90x80x3 cm)



00 Branco | White | Blanco | Blanc  
48 Preto | Black | Negro | Noir





RESGUARDOS

---

SHOWER CABINS

---

MAMPARAS

---

PANNEAUX  
DOUCHE

**KLEY**



- ① 52721004 + 52720704 (100x70 cm)
- 52721104 + 52720704 (110x70 cm)
- 52721204 + 52720704 (120x70 cm)
- 52721304 + 52720704 (130x70 cm)
- 52721404 + 52720704 (140x70 cm)
- 52721504 + 52720704 (150x70 cm)
- 52721604 + 52720704 (160x70 cm)
- 52721704 + 52720704 (170x70 cm)
- 52721804 + 52720704 (180x70 cm)
- 52721004 + 52720804 (100x80 cm)
- 52721104 + 52720804 (110x80 cm)
- 52721204 + 52720804 (120x80 cm)
- 52721304 + 52720804 (130x80 cm)
- 52721404 + 52720804 (140x80 cm)
- 52721504 + 52720804 (150x80 cm)
- 52721604 + 52720804 (160x80 cm)
- 52721704 + 52720804 (170x80 cm)
- 52721804 + 52720804 (180x80 cm)
- 52721004 + 52720904 (100x90 cm)
- 52721104 + 52720904 (110x90 cm)
- 52721204 + 52720904 (120x90 cm)
- 52721304 + 52720904 (130x90 cm)
- 52721404 + 52720904 (140x90 cm)
- 52721504 + 52720904 (150x90 cm)
- 52721604 + 52720904 (160x90 cm)
- 52721704 + 52720904 (170x90 cm)
- 52721804 + 52720904 (180x90 cm)
- 

- 52721804 KLEY 180
- 52721704 KLEY 170
- 52721604 KLEY 160
- 52721504 KLEY 150
- 52721404 KLEY 140
- 52721304 KLEY 130
- 52721204 KLEY 120
- 52721104 KLEY 110
- 52721004 KLEY 100
- 

- 52720904 KLEY 90
- 52720804 KLEY 80
- 52720704 KLEY 70
- 

**RAY**

- ① 52731004 RAY 100
- 52730904 RAY 90
- 52730804 RAY 80
- 
- 52740904 RAY 90
- 52740804 RAY 80
- 52740704 RAY 70
- 
- 52730904 + 52740704 (90x70 cm)
- 52731004 + 52720704 (100x70 cm)
- 52730804 + 52740804 (80x80 cm)
- 52730904 + 52740804 (90x80 cm)
- 52731004 + 52740804 (100x80 cm)
- 52730904 + 52740904 (90x90 cm)
- 52731004 + 52740904 (100x90 cm)
- 



**ZIP**

- ② 52761404 ZIP 140
- 52761304 ZIP 130
- 52761204 ZIP 120
- 52761104 ZIP 110
- 52761004 ZIP 100
- 52760904 ZIP 90
- 52760804 ZIP 80
- 





**ZIP FREE**



- ① **52771604** ZIP FREE 160
- 52771504** ZIP FREE 150
- 52771404** ZIP FREE 140
- 52771304** ZIP FREE 130
- 52771204** ZIP FREE 120
- 52771104** ZIP FREE 110
- 52771004** ZIP FREE 100

**EASY**



- ① **52750104** Easy 160
- 52750105** Easy 150
- 52750106** Easy 140
- 52750107** Easy 130
- 52750108** Easy 120

**EASY**



- ① **52750009** Easy 140
- 52750008** Easy 130
- 52750007** Easy 120
- 52750006** Easy 110
- 52750005** Easy 100
- 52750004** Easy 90
- 52750003** Easy 80
- 52750001** Easy 70

- 52750001 + 52750001** (70x70 cm)
- 52750003 + 52750003** (80x80 cm)
- 52750004 + 52750004** (90x90 cm)
- 52750005 + 52750005** (100x100 cm)
- 52750004 + 52750001** (90x70 cm)
- 52750005 + 52750001** (100x70 cm)
- 52750006 + 52750001** (110x70 cm)
- 52750007 + 52750001** (120x70 cm)
- 52750008 + 52750001** (130x70 cm)
- 52750009 + 52750001** (140x70 cm)
- 52750004 + 52750003** (90x80 cm)
- 52750005 + 52750003** (100x80 cm)
- 52750006 + 52750003** (110x80 cm)

- 52750007 + 52750003** (120x80 cm)
- 52750008 + 52750003** (130x80 cm)
- 52750009 + 52750003** (140x80 cm)
- 52750005 + 52750004** (100x90 cm)
- 52750006 + 52750004** (110x90 cm)
- 52750007 + 52750004** (120x90 cm)
- 52750008 + 52750004** (130x90 cm)
- 52750009 + 52750004** (140x90 cm)
- 52750006 + 52750005** (110x100 cm)
- 52750007 + 52750005** (120x100 cm)
- 52750008 + 52750005** (130x100 cm)
- 52750009 + 52750005** (140x100 cm)

**EGG**

- ① **52750201** EGG 90







BANHEIRAS

BATHTUBS

BAÑERAS

BAIGNOIRES

**FREESTANDING**

Resina acrílica com carga mineral | Acrylic resin with mineral charge  
Resina acrílica con carga mineral | Resine acrylique et composant mineral

**EGG**



PAG. 160

**ZEN**



PAG. 160

**PURE**



PAG. 161

**LUX**



PAG. 161

**STAR**



PAG. 162

**LÍNEA**



PAG. 162

**CLASSIC**



PAG. 163

**PLÁTANO**



PAG. 163

**RECTANGULARES | RECTANGULARS | RECTANGULARES | RECTANGULAIRES**

Acrílico | Acrylic  
Acrílico | Acrylique

**PACIFIC**



PAG. 164



PAG. 164

Resguardos para Banheira | Shower Cabins for Bathtub  
Mamparas para Bañera | Cabines pour Baignoire



PAG. 165



PAG. 165



EGG



ZEN



- ① 52100000 (170x70 cm)  
—
- ② 51100204 (190x100x53 cm)  
—
- ③ 51100203 (170x80x64 cm)  
—
- ④ 51100202 (165x70x58 cm)  
—

PURE



LUX



STAR



LÍNEA



- ① **51100201** (180x85x63 cm)  
—
- ② **51100003** (180x88x57 cm)  
—
- ③ **51100002** (175x80x72 cm)  
**51100001** (167x75x65 cm)  
—
- ④ **51101001** (176x80x72 cm)  
**51101002** (158x74x55 cm)  
—

CLASSIC



PLÁTANO





**PACIFIC**



① **51950000** Pacific (180x80 cm)

**51960000** Pacific (180x75 cm)

**51940000** Pacific (170x80 cm)

**51930000** Pacific (170x75 cm)

**51920000** Pacific (160x75 cm)

**51910000** Pacific (170x70 cm)

**51900000** Pacific (160x70 cm)

**51110000** Pacific (150x70 cm)



② **51980000** Pacific (200x100 cm)

**51970000** Pacific (190x90 cm)

① **52750301** (80x140 cm)



- ① **51701010** (200x50 cm)
- 51701009** (190x50 cm)
- 51701008** (180x50 cm)
- 51701007** (170x50 cm)
- 51701006** (160x50 cm)
- 51701011** (150x50 cm)
- 51701005** (100x50 cm RH)
- 51701105** (100x50 cm LH)
- 51701004** (90x50 cm RH)
- 51701104** (90x50 cm LH)
- 51701003** (80x50 cm RH)
- 51701103** (80x50 cm LH)
- 51701002** (75x50 cm RH)
- 51701102** (75x50 cm LH)
- 51701001** (70x50 cm RH)
- 51701101** (70x50 cm LH)





TORNEIRAS

---

TAPS

---

GRIFOS

---

ROBINETS



MISTURADORAS | MIXERS | MEZCLADORAS | MÉLANGEURS



TEMPORIZADAS | TIMER TAPS | TEMPORIZADOS | TEMPORISÉS



COM COLUNA | WITH COLUMN | CON COLUMNA | AVEC COLONNE



PMR

REF 50682012



REF 50667132



REF 50663022



REF 50663032



REF 50663042



REF 50663000



REF 50680012



REF 50680022



REF 50683092



REF 50683042



REF 50697232



REF 50697242



REF 50697262



REF 50683144



REF 50695382



REF 50649002



REF 50667090



REF 50691001



REF 50697012



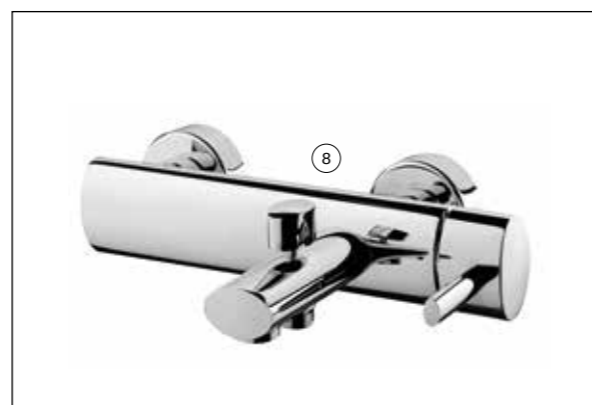
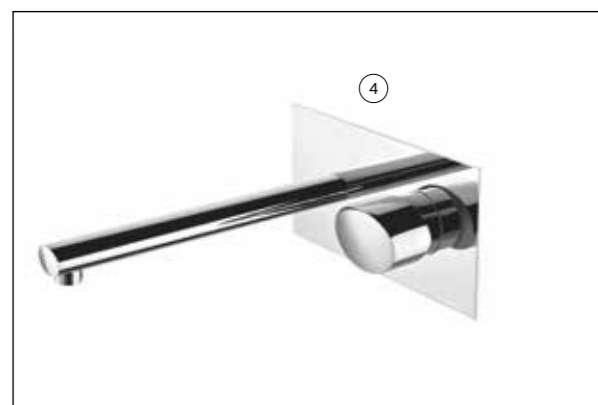
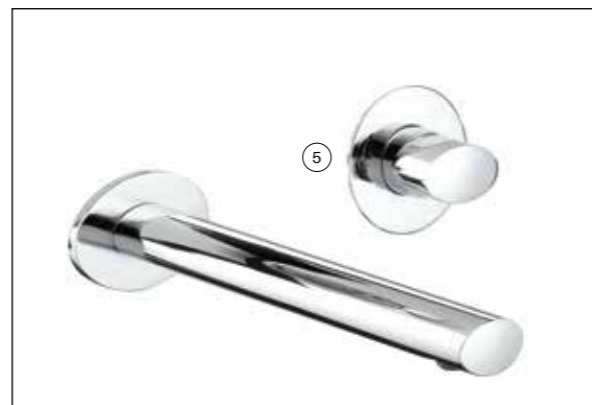
REF 50617022



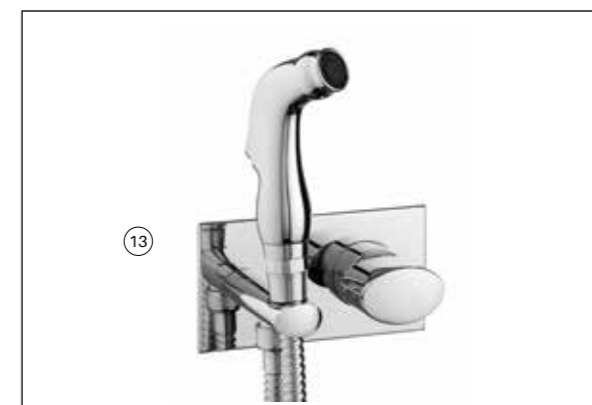
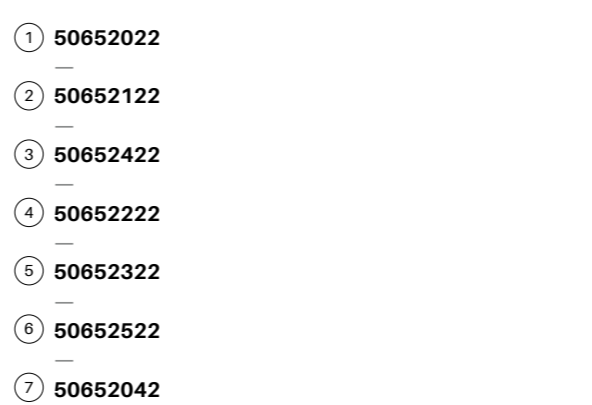
REF 55173010



GO



GO



- ① 50652022
- 
- ② 50652122
- 
- ③ 50652422
- 
- ④ 50652222
- 
- ⑤ 50652322
- 
- ⑥ 50652522
- 
- ⑦ 50652042
- 
- ⑧ 50652052
- 
- ⑨ 50652062
- 
- ⑩ 50652072
- 
- ⑪ 50652172
- 
- ⑫ 50652272
- 
- ⑬ 50652142
- 
- ⑭ 50652372
-

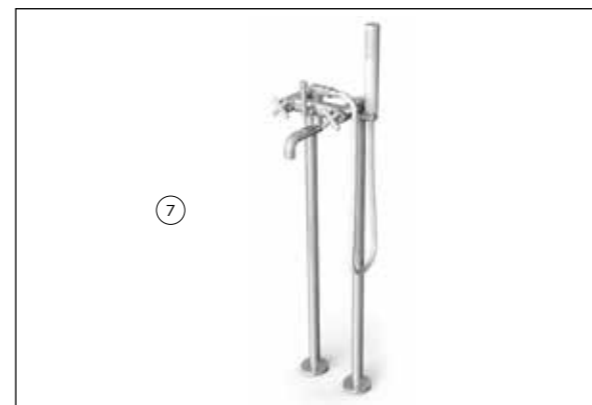


LOTTO



- ① 50662022
- 
- ② 50662122
- 
- ③ 50662222
- 
- ④ 50662322
- 
- ⑤ 50662042
- 
- ⑥ 50662052
- 

LOTTO



- ⑦ 50662152
- 
- ⑧ 50662062
- 
- ⑨ 50662072
- 
- ⑩ 50662172
- 
- ⑪ 50662272
- 
- ⑫ 50662372
-

**CLASSIC**



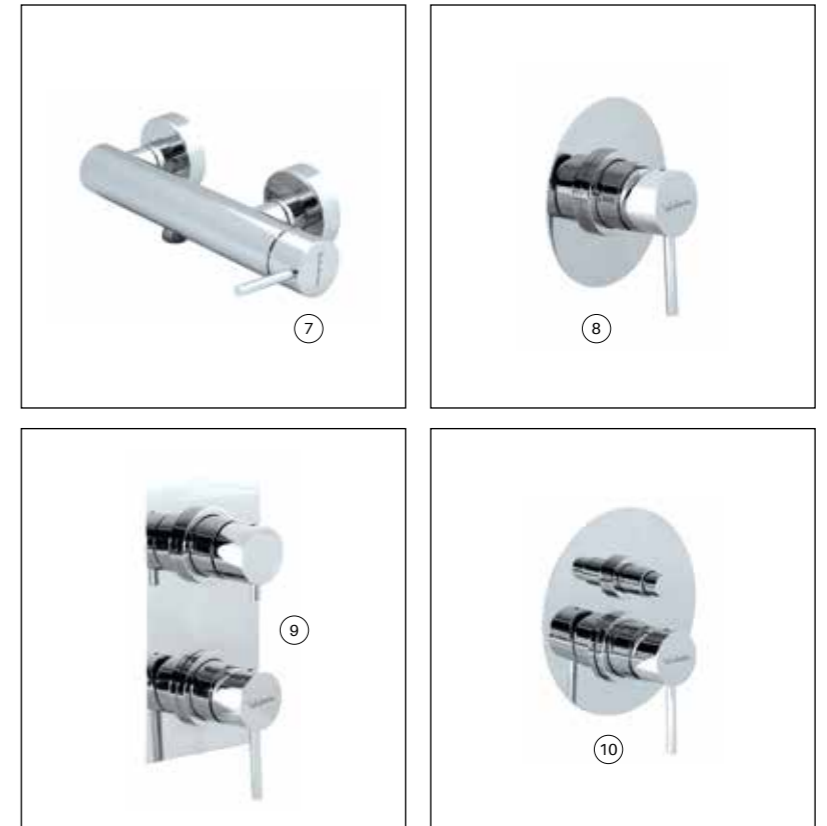
- ① 50635022  
50635312  
—
- ② 50635042  
50635342  
—
- ③ 50635052  
—
- ④ 50635152  
—

- ⑤ 50635062  
50635072  
—
- ⑥ 50635101  
—
- ⑦ 50635201  
—
- ⑧ 50635001  
—
- 50635400  
50635401  
—
- 50635410  
—

**CAYENNE**



- ① 50615022  
50615322  
—
- ② 50615122  
—
- ③ 50615222  
—
- ④ 50615042  
—
- ⑤ 50615052  
—
- ⑥ 50615152  
—
- ⑦ 50615062  
—
- ⑧ 50615072  
—
- ⑨ 50615272  
50615372  
—
- ⑩ 50615172  
—



ASSI



ASSI



- ① 50625022
- 
- ② 50625122
- 
- ③ 50625222
- 
- ④ 50625042
- 
- ⑤ 50625052
- 
- ⑥ 50625152
- 
- ⑦ 50625062
- 
- ⑧ 50625072
- 
- ⑨ 50625272  
50625372
- 
- ⑩ 50625172
- 
- ⑪ 50601101
- 
- ⑫ 50601102
- 
- ⑬ 50625472
- 
- ⑭ 50625482
-



IF



IF



- |            |            |
|------------|------------|
| ① 50661022 | ⑦ 50661072 |
| ② 50661222 | ⑧ 50661172 |
| ③ 50661322 | ⑨ 50661272 |
| ④ 50661042 | ⑩ 50661142 |
| ⑤ 50661052 | ⑪ 50661372 |
| ⑥ 50661062 | —          |

SENSOR



									
									
									
	<table border="0"> <tr> <td>① 50610010 50611010 50610110 50611110 —</td> <td>④ 50610020 50611020 —</td> </tr> <tr> <td>② 50610210 50611210 —</td> <td>⑤ 50610220 50611220 —</td> </tr> <tr> <td>③ 50610310 50611310 —</td> <td>⑥ 50610510 —</td> </tr> <tr> <td></td> <td>⑦ 50610610 —</td> </tr> </table>	① 50610010 50611010 50610110 50611110 —	④ 50610020 50611020 —	② 50610210 50611210 —	⑤ 50610220 50611220 —	③ 50610310 50611310 —	⑥ 50610510 —		⑦ 50610610 —
① 50610010 50611010 50610110 50611110 —	④ 50610020 50611020 —								
② 50610210 50611210 —	⑤ 50610220 50611220 —								
③ 50610310 50611310 —	⑥ 50610510 —								
	⑦ 50610610 —								

TEMPORIZADAS | TIMER TAPS | TEMPORIZADOS | TEMPORISÉS

① 50682022 —	
② 50667112 —	
③ 50667092 —	
④ 50603030 —	
⑤ 55067010 —	
⑥ 55166020 —	
⑦ 50603020 55067000 —	
⑧ 50667070 —	
⑨ 50667000 —	
⑩ 50649122 —	

COM COLUNA | WITH COLUMN | CON COLUMNA | AVEC COLONNE



- ① 50680312  
50680412  
—
- ② 50680322  
50680422  
—
- ③ 50680612  
50680522  
—
- ④ 50680622  
50680722  
—
- ⑤ 50681312  
50681322  
—

PMR



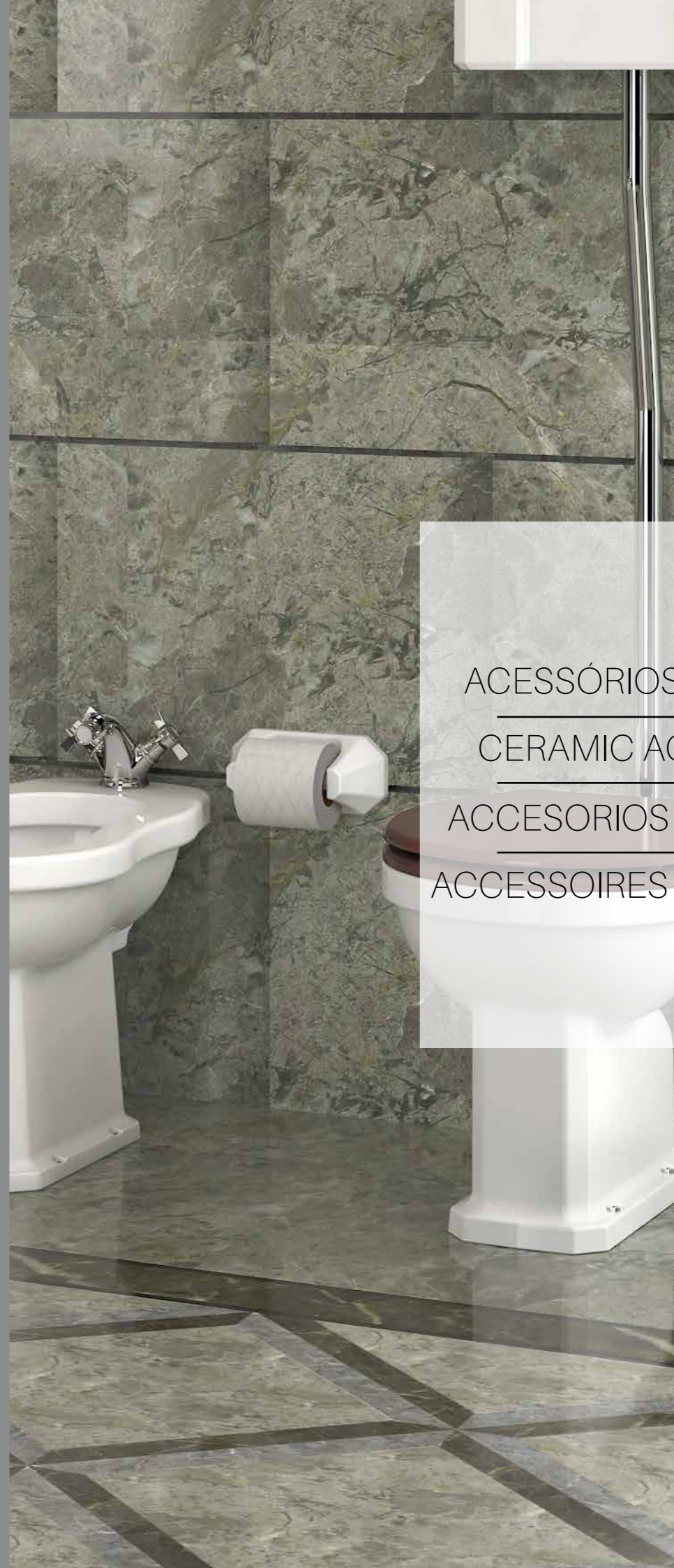
- ① 50682012  
—
- ② 50667132  
—
- ③ 50663022  
—
- ④ 50663032  
—
- ⑤ 50663042  
—
- ⑥ 50663000  
—
- ⑦ 50680012  
—
- ⑧ 50680022  
—





- |            |            |
|------------|------------|
| ① 50683092 | ⑦ 50695382 |
| 50683093   | —          |
| —          | ⑧ 50649002 |
| ② 50683042 | —          |
| 50683043   | ⑨ 50667090 |
| —          | —          |
| ③ 50697232 | ⑩ 50691001 |
| —          | —          |
| ④ 50697242 | ⑪ 50697012 |
| —          | —          |
| ⑤ 50697262 | ⑫ 50617022 |
| —          | —          |
| ⑥ 50683144 | ⑬ 55173010 |
| —          | —          |





ACESSÓRIOS CERÂMICOS

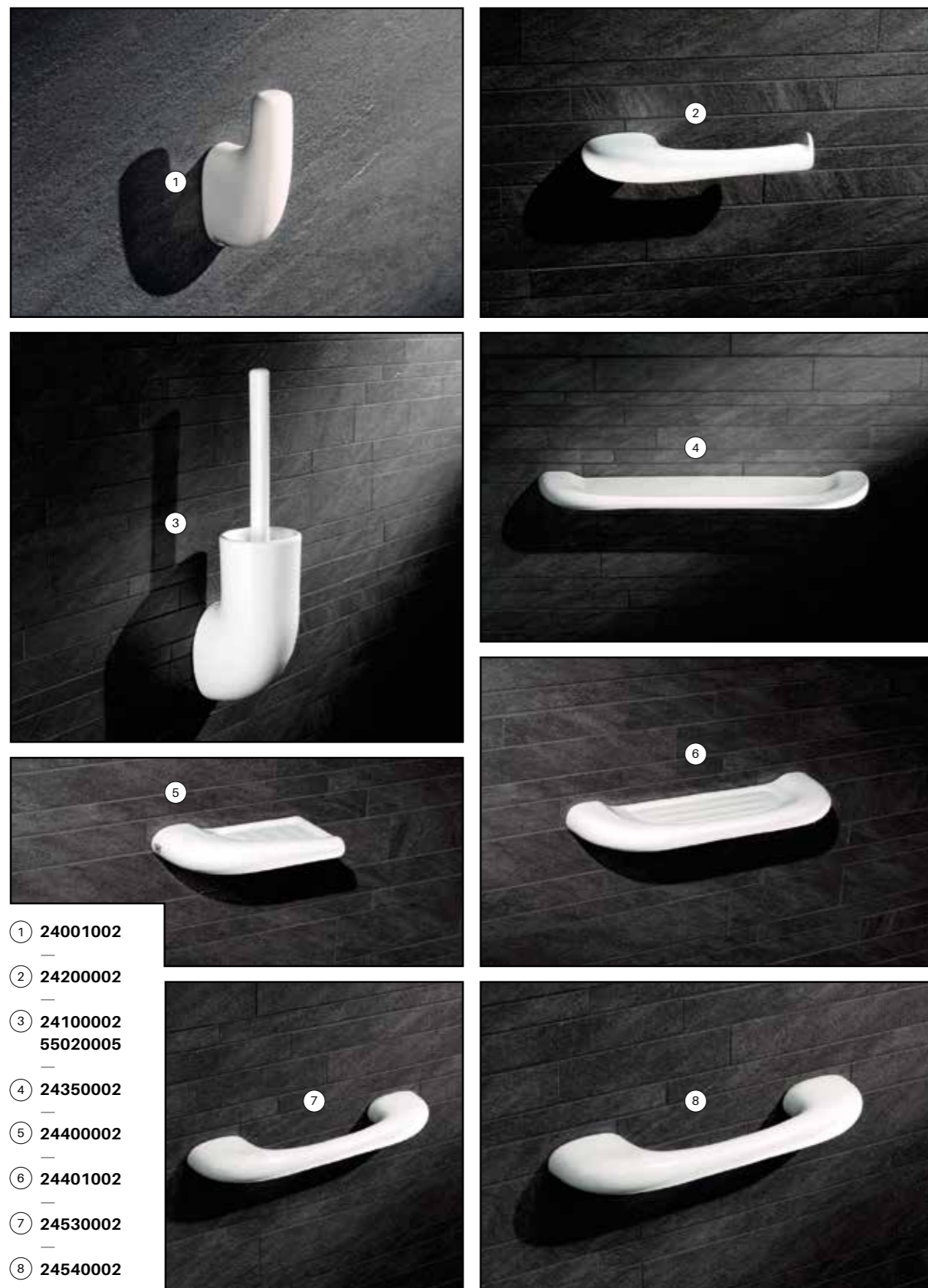
CERAMIC ACCESSORIES

ACCESORIOS DE CERÁMICA

ACCESSOIRES EN CÉRAMIQUE



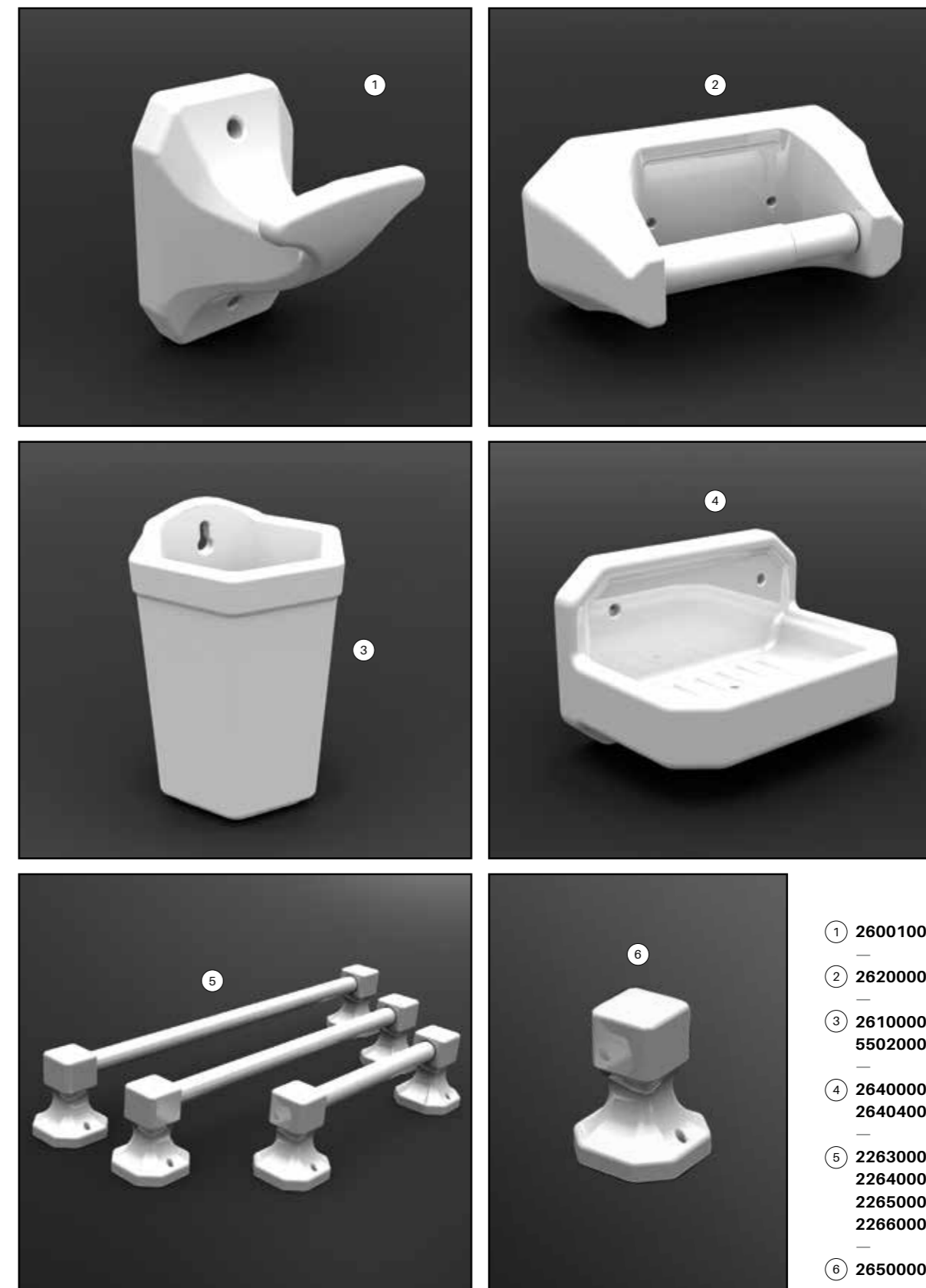
**BLEND**



- ① 24001002
- ② 24200002
- ③ 24100002  
55020005
- ④ 24350002
- ⑤ 24400002
- ⑥ 24401002
- ⑦ 24530002
- ⑧ 24540002

00 Branco | White | Blanco | Blanc

**NEOCLÁSSICA**

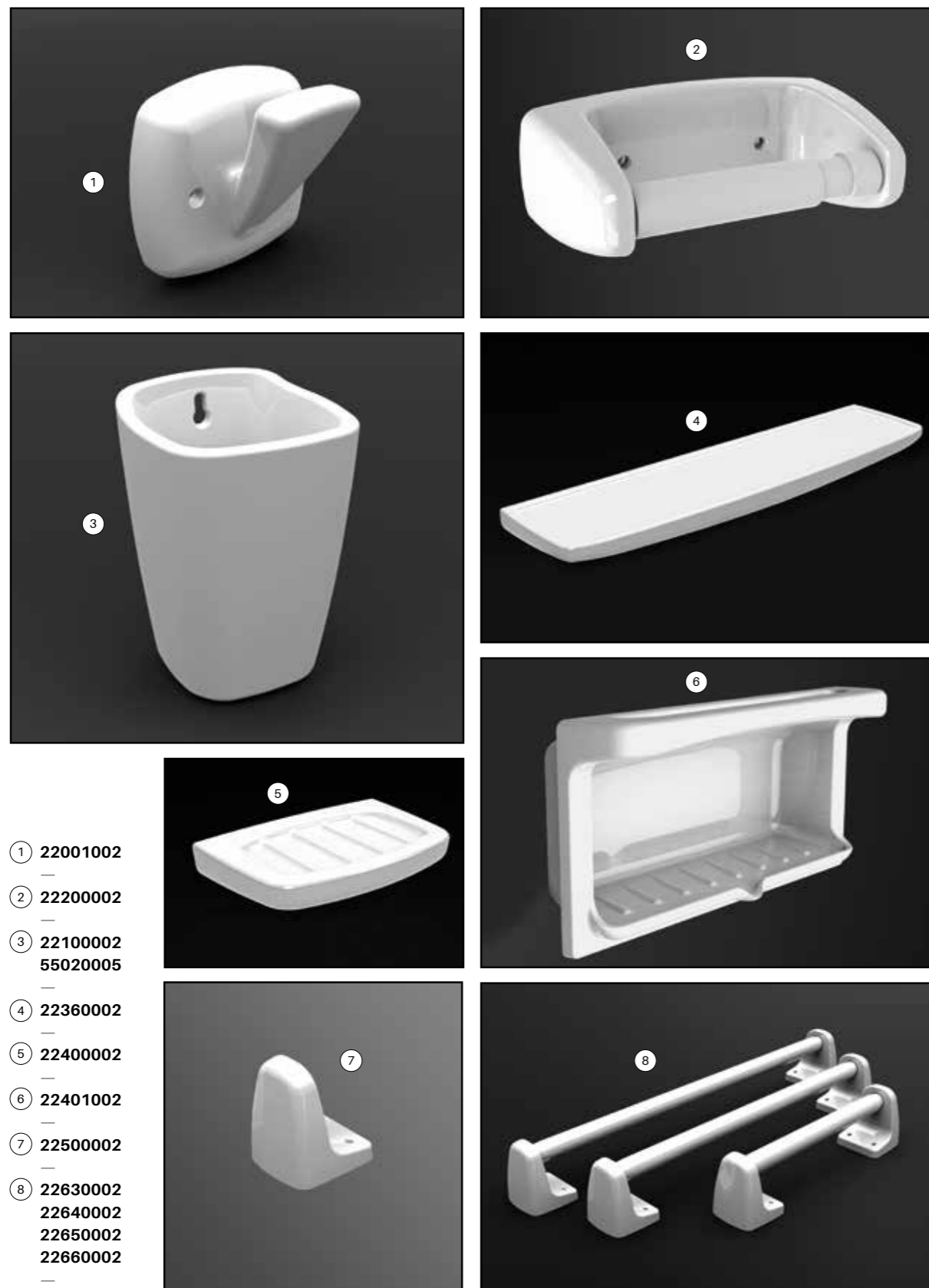


- ① 26001002
- ② 26200002
- ③ 26100002  
55020005
- ④ 26400002  
26404002
- ⑤ 22630002  
22640002  
22650002  
22660002
- ⑥ 26500002

00 Branco | White | Blanco | Blanc    20 Pergamom | Pergamom | Pergamon | Pergamon



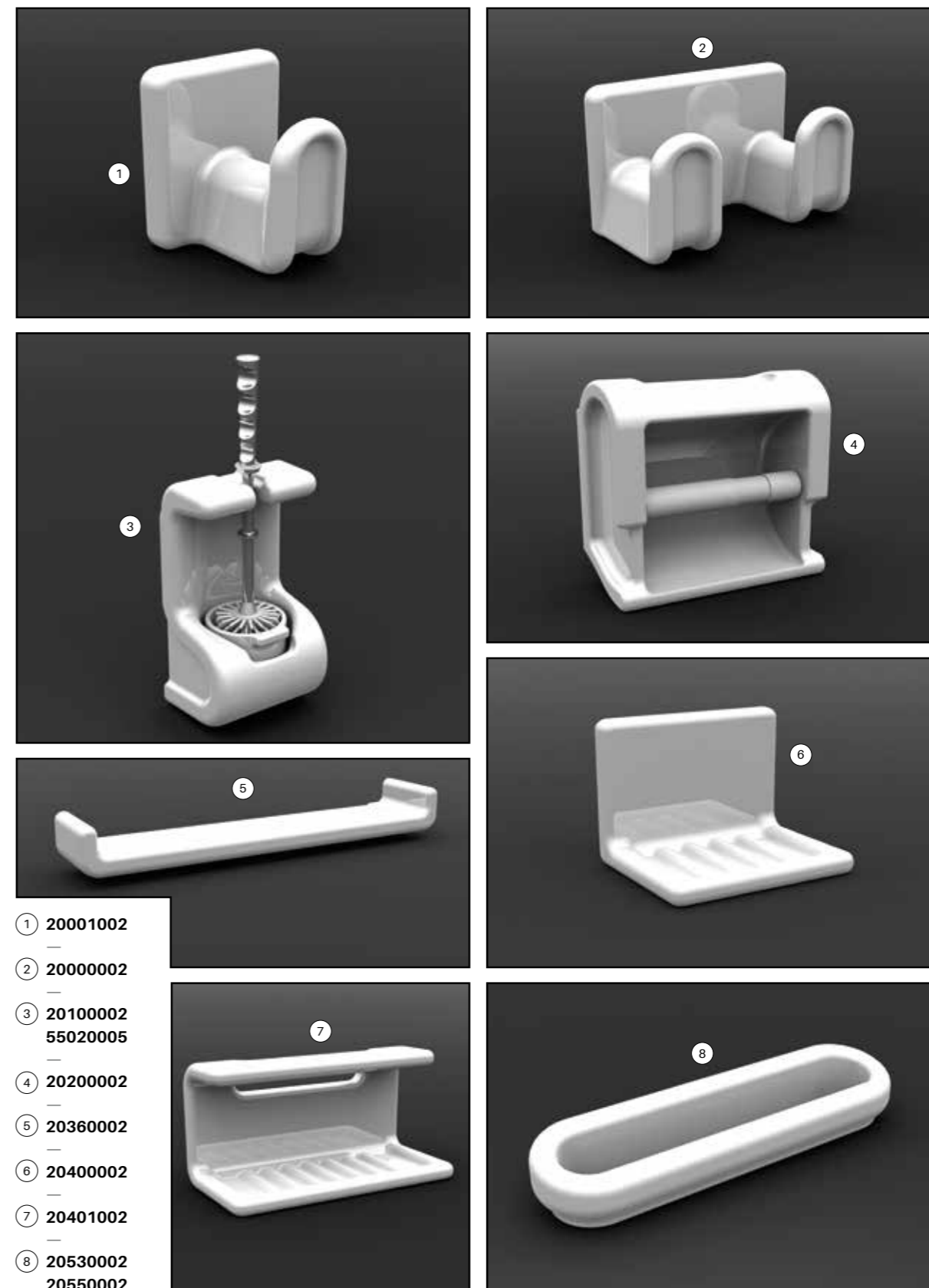
**ALFA**



- ① 22001002  
—
- ② 22200002  
—
- ③ 22100002  
55020005  
—
- ④ 22360002  
—
- ⑤ 22400002  
—
- ⑥ 22401002  
—
- ⑦ 22500002  
—
- ⑧ 22630002  
22640002  
22650002  
22660002  
—

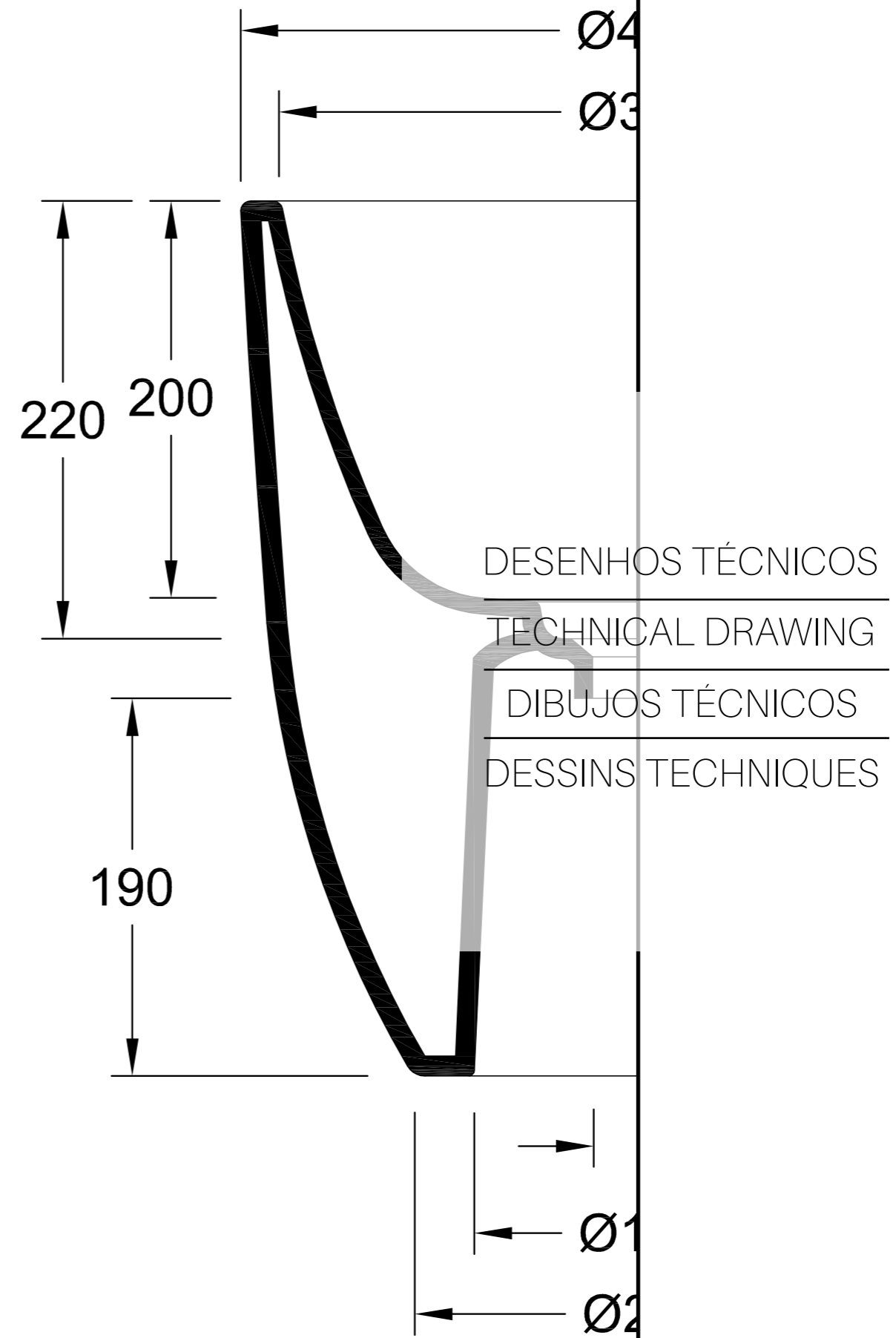
00 Branco | White | Blanco | Blanc

**LÍDER**

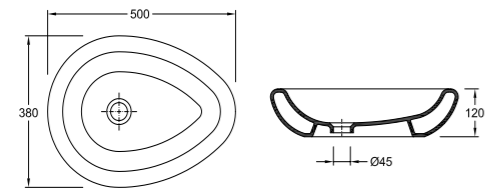


- ① 20001002  
—
- ② 20000002  
—
- ③ 20100002  
55020005  
—
- ④ 20200002  
—
- ⑤ 20360002  
—
- ⑥ 20400002  
—
- ⑦ 20401002  
—
- ⑧ 20530002  
20550002  
—

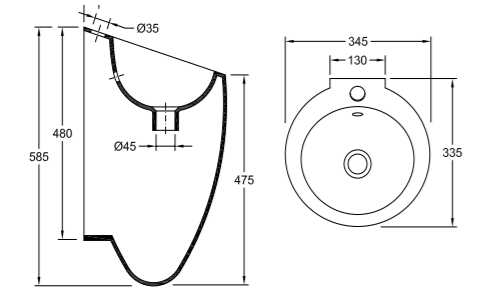
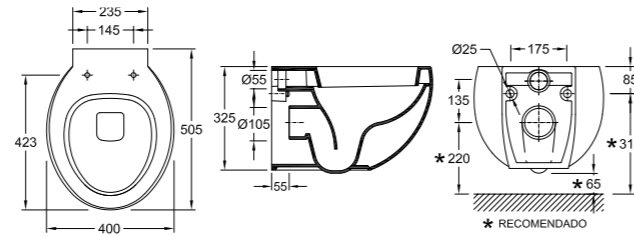
00 Branco | White | Blanco | Blanc



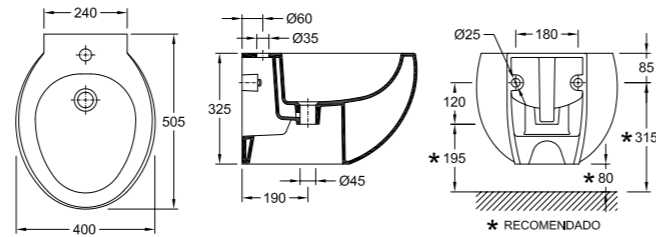
Lavatório | Washbasin | Lavabo | Lavabo



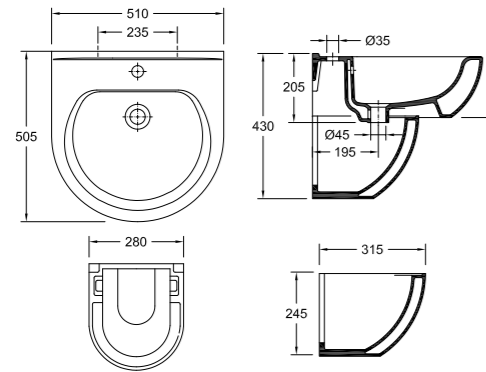
Bacia | Wc | Inodoro | Cuvette



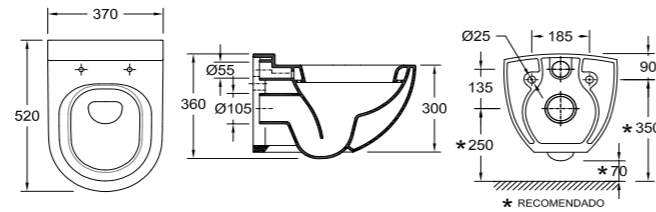
Bidé | Bidet | Bidé | Bidet



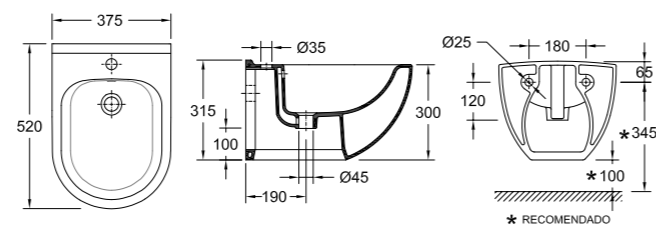
Lavatório | Washbasin | Lavabo | Lavabo



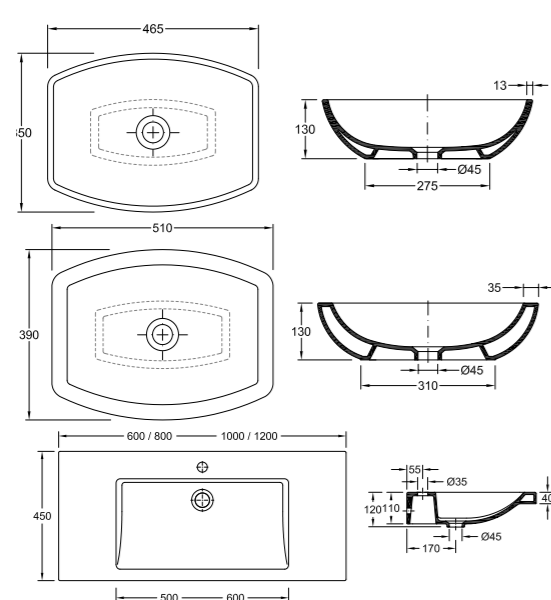
Bacia | Wc | Inodoro | Cuvette



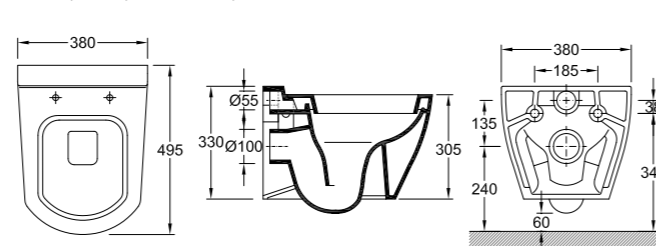
Bidé | Bidet | Bidé | Bidet



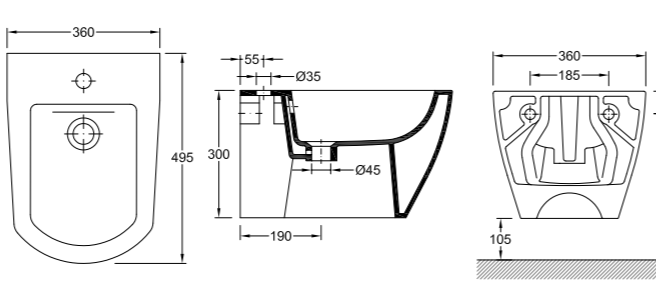
Lavatório | Washbasin | Lavabo | Lavabo



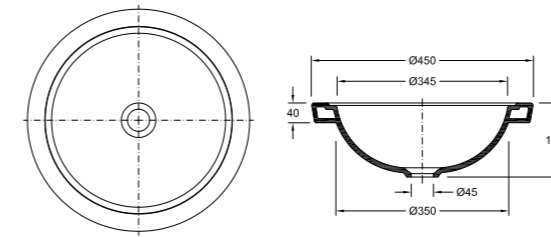
Bacia | Wc | Inodoro | Cuvette



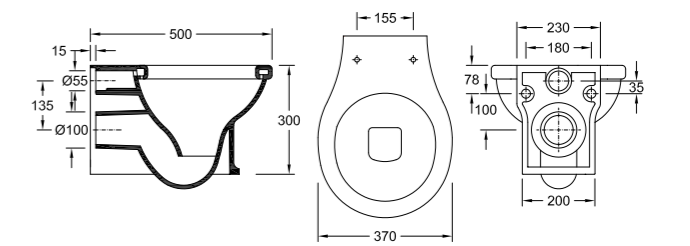
Bidé | Bidet | Bidé | Bidet



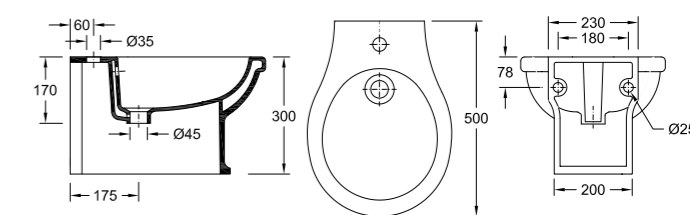
Lavatório | Washbasin | Lavabo | Lavabo



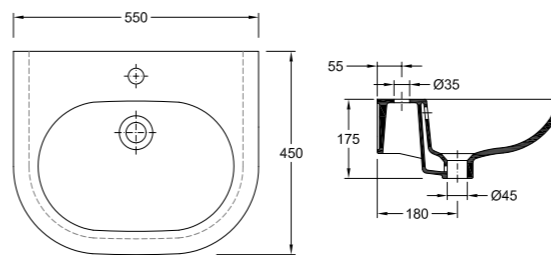
Bacia | Wc | Inodoro | Cuvette



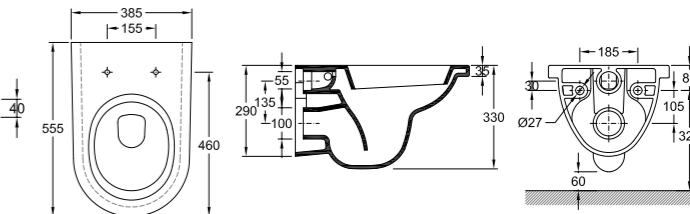
Bidé | Bidet | Bidé | Bidet



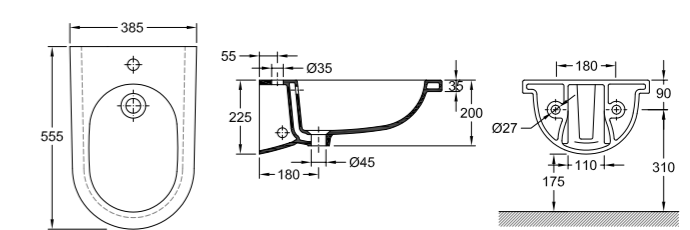
Lavatório | Washbasin | Lavabo | Lavabo



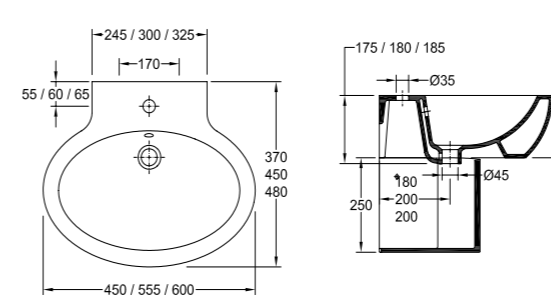
Bacia | Wc | Inodoro | Cuvette



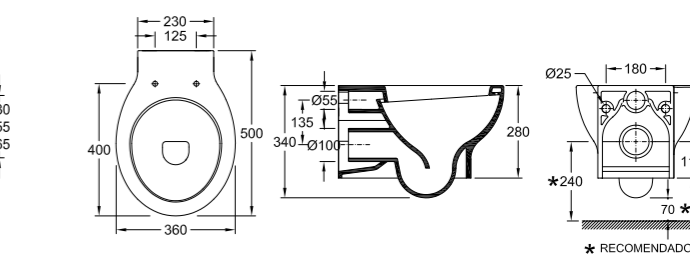
Bidé | Bidet | Bidé | Bidet



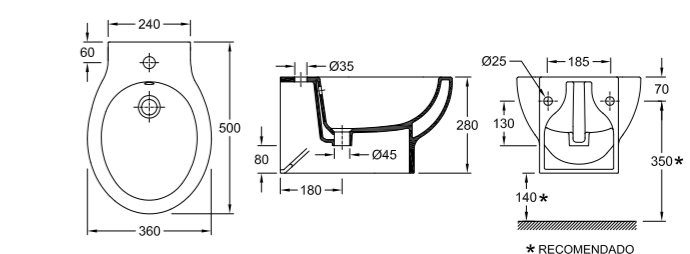
Lavatório | Washbasin | Lavabo | Lavabo



Bacia | Wc | Inodoro | Cuvette



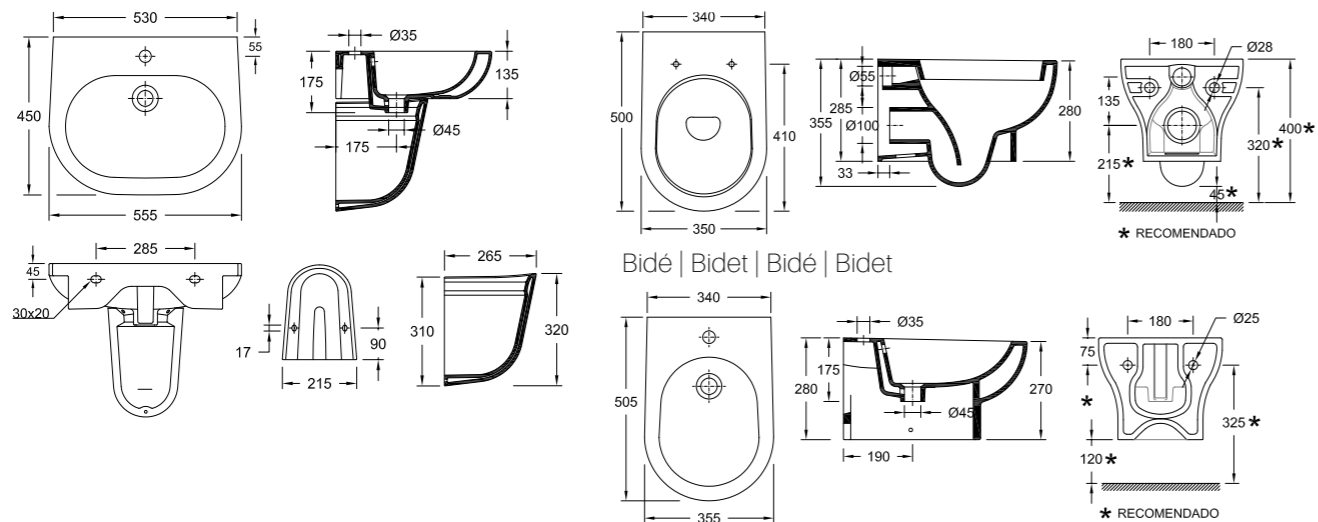
Bidé | Bidet | Bidé | Bidet





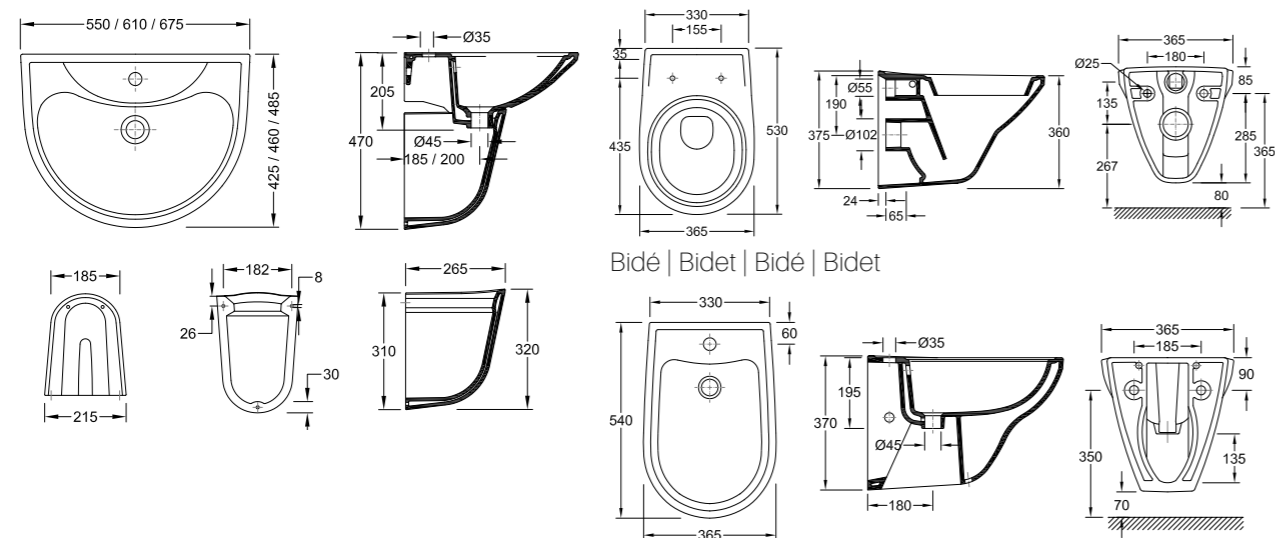
Lavatório | Washbasin | Lavabo | Lavabo

Bacia | Wc | Inodoro | Cuvette



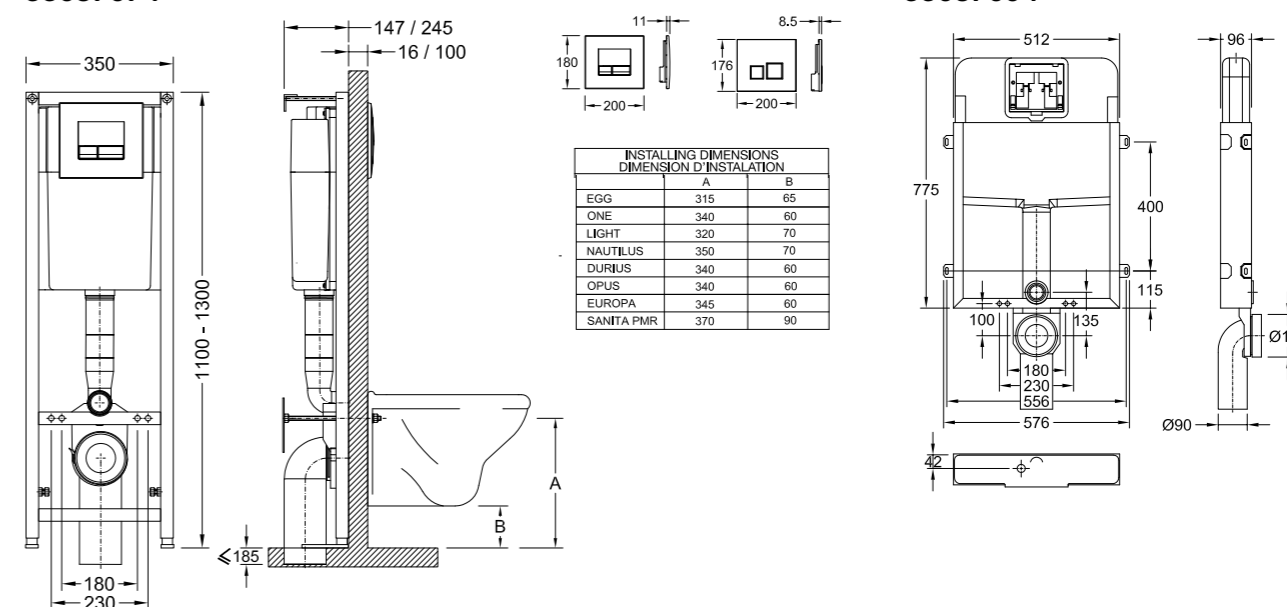
Lavatório | Washbasin | Lavabo | Lavabo

Bacia | Wc | Inodoro | Cuvette



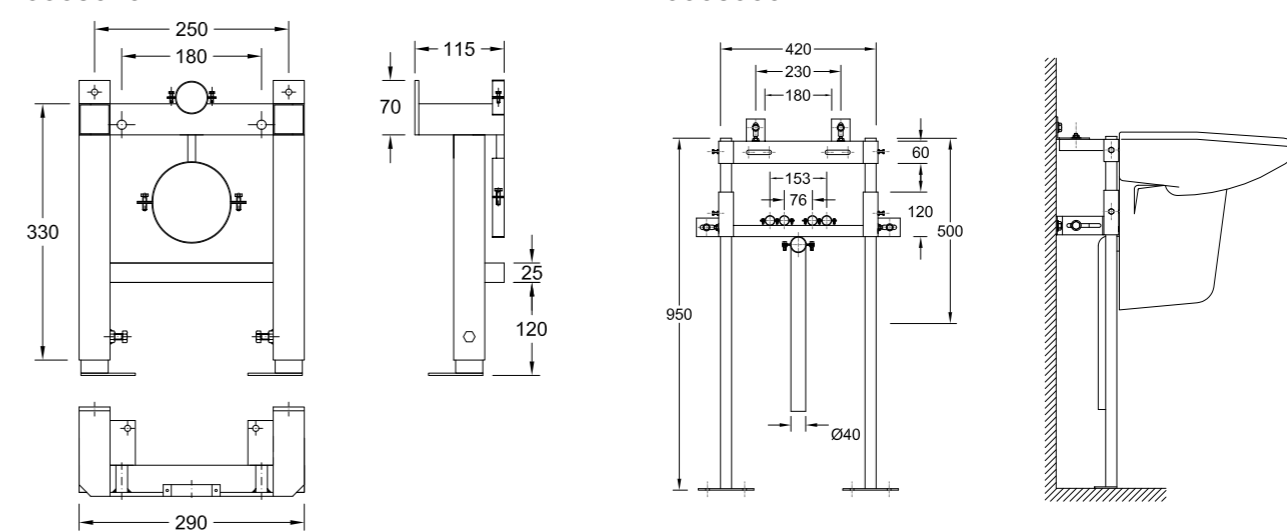
55037074

55037094

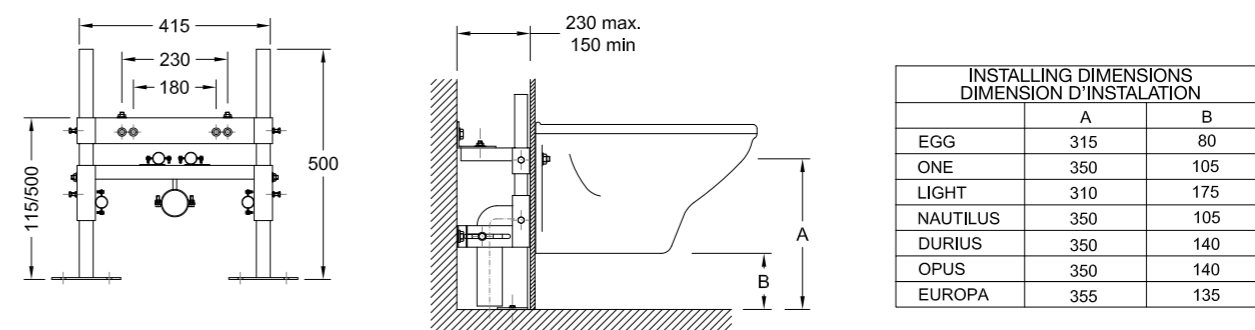


55036201

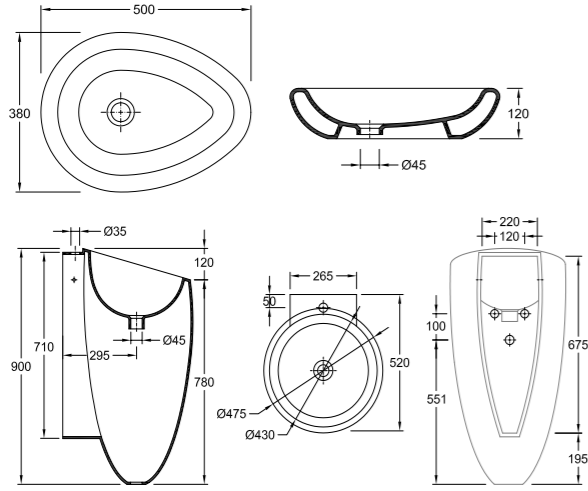
55035001



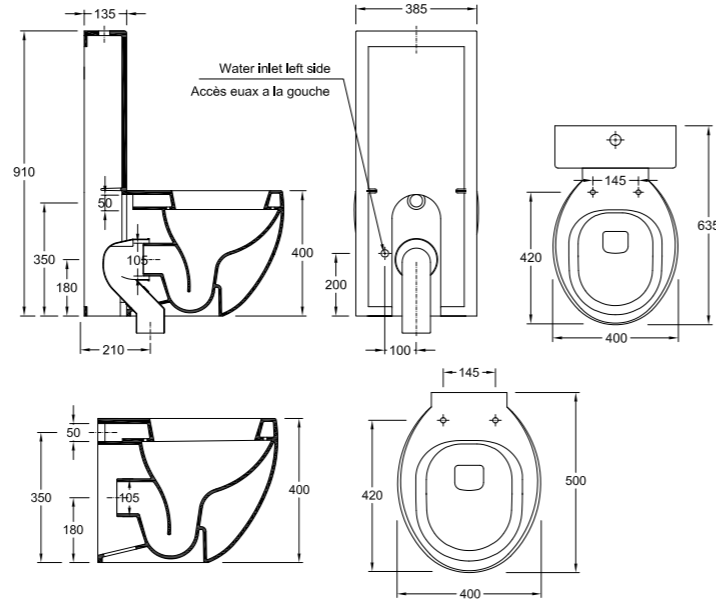
55046001



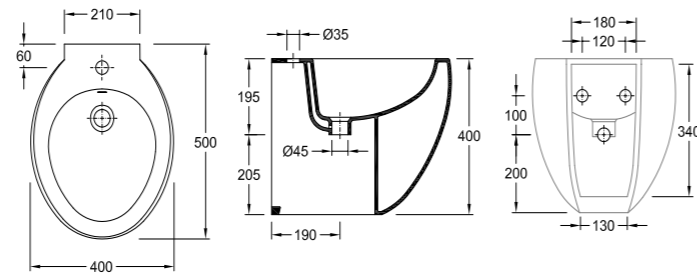
Lavatório | Washbasin | Lavabo | Lavabo



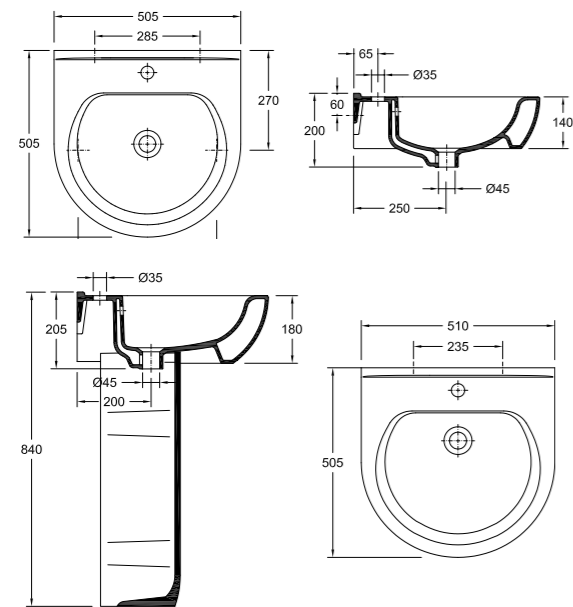
Bacia | Wc | Inodoro | Cuvette



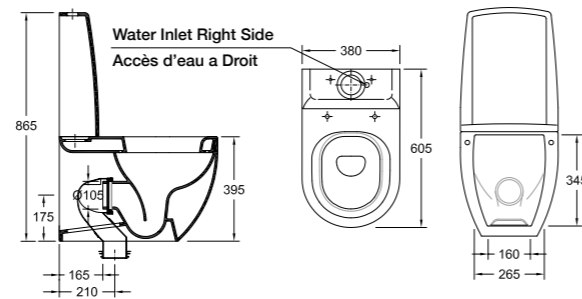
Bidé | Bidet | Bidé | Bidet



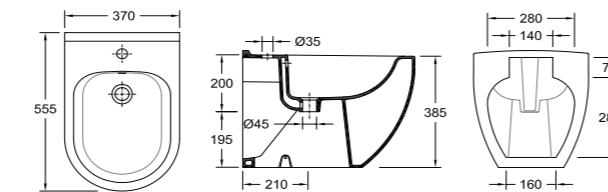
Lavatório | Washbasin | Lavabo | Lavabo



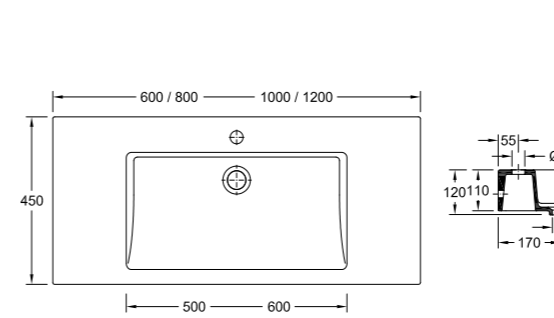
Bacia | Wc | Inodoro | Cuvette



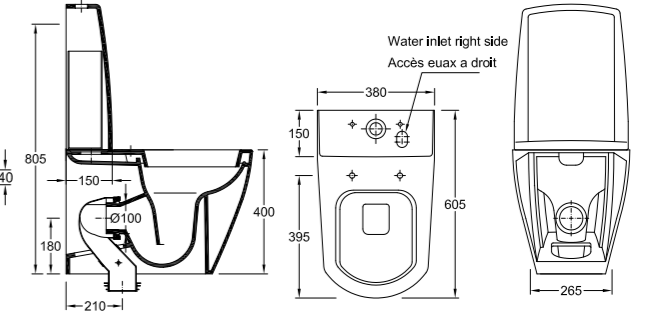
Bidé | Bidet | Bidé | Bidet



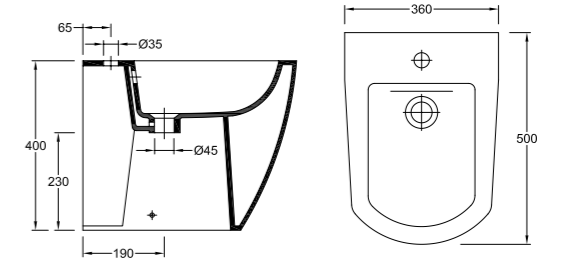
Lavatório | Washbasin | Lavabo | Lavabo



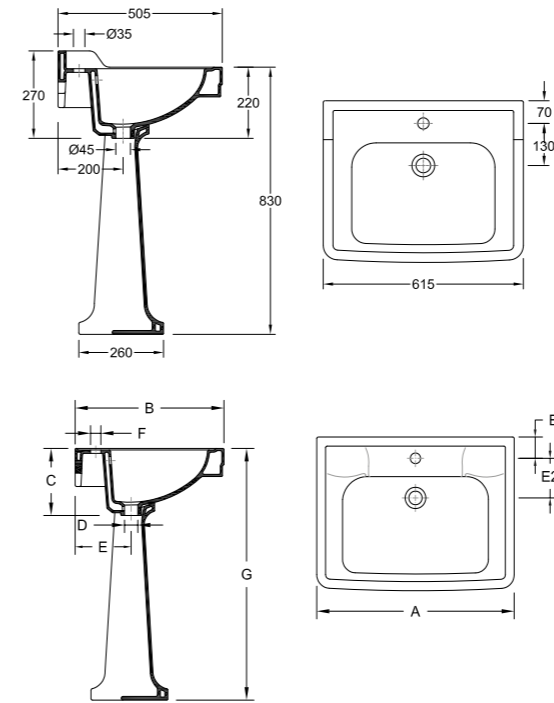
Bacia | Wc | Inodoro | Cuvette



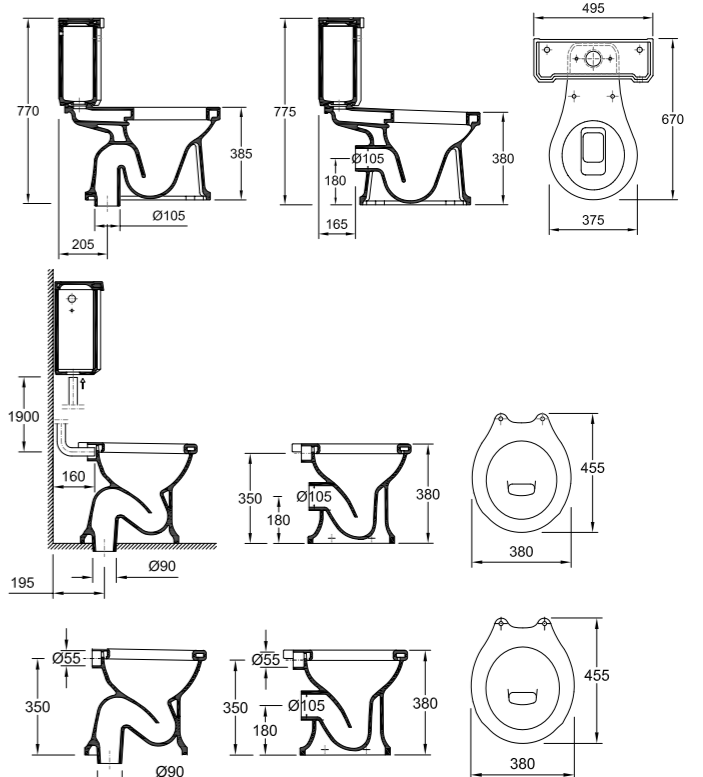
Bidé | Bidet | Bidé | Bidet



Lavatório | Washbasin | Lavabo | Lavabo

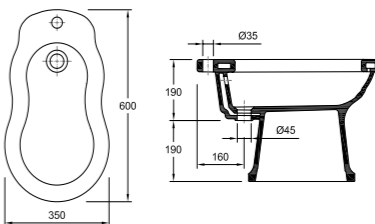


Bacia | Wc | Inodoro | Cuvette

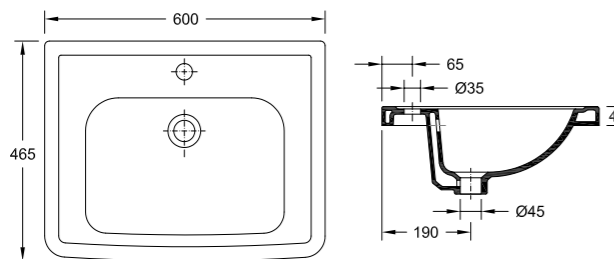


DIMENSIONS	A	B	C	D	E	E1	E2	F	G
MEDIUM MOYAN	615	505	230	45	200	70	130	35	820
NORMAL NORMAL	670	505	225	45	200	70	130	35	830

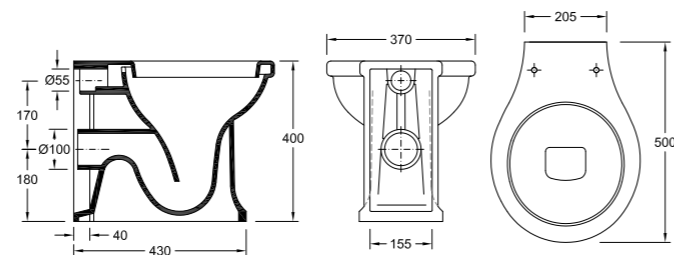
Bidé | Bidet | Bidé | Bidet



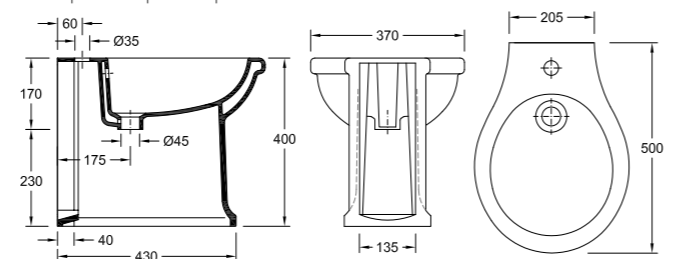
Lavatório | Washbasin | Lavabo | Lavabo



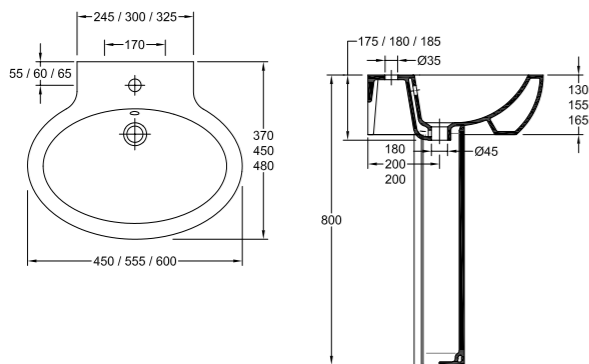
Bacia | Wc | Inodoro | Cuvette



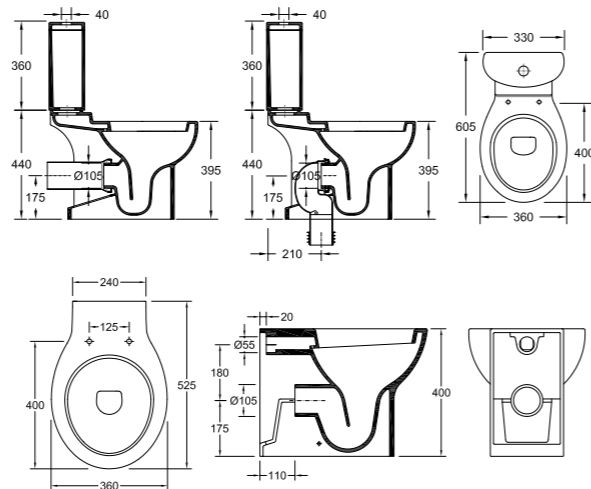
Bidé | Bidet | Bidé | Bidet



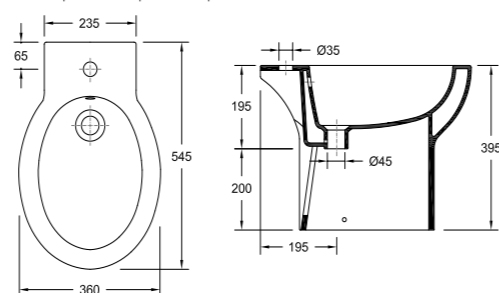
Lavatório | Washbasin | Lavabo | Lavabo



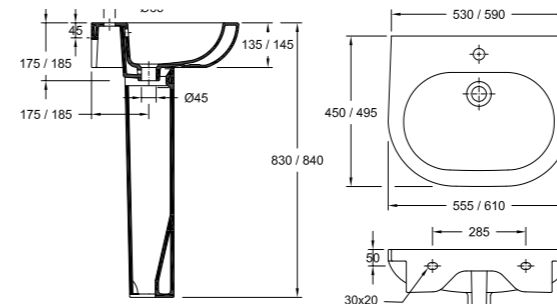
Bacia | Wc | Inodoro | Cuvette



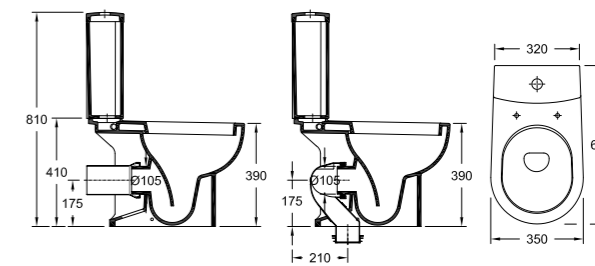
Bidé | Bidet | Bidé | Bidet



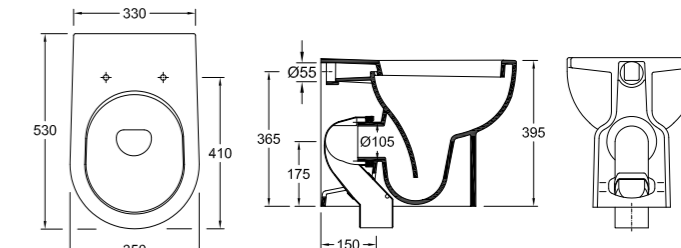
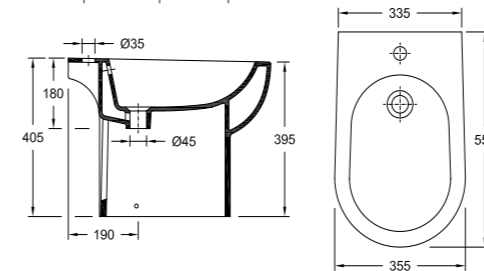
Lavatório | Washbasin | Lavabo | Lavabo



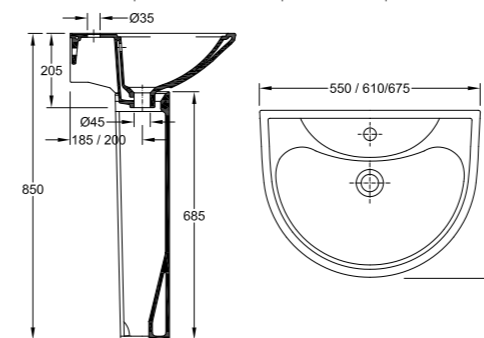
Bacia | Wc | Inodoro | Cuvette



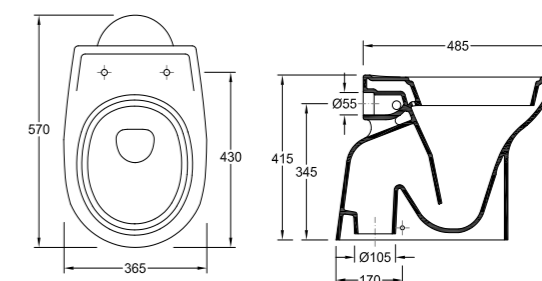
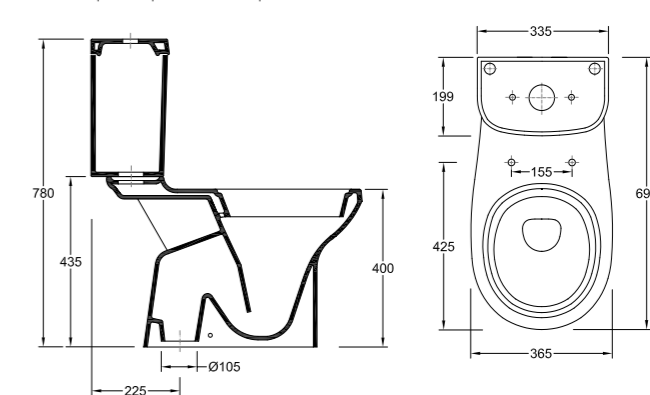
Bidé | Bidet | Bidé | Bidet



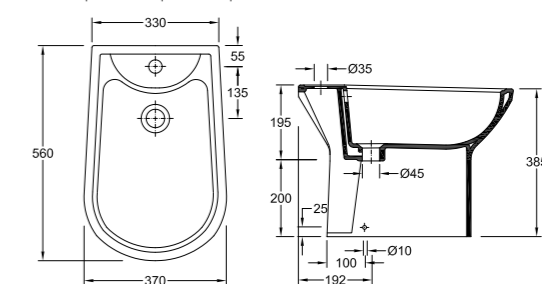
Lavatório | Washbasin | Lavabo | Lavabo



Bacia | Wc | Inodoro | Cuvette



Bidé | Bidet | Bidé | Bidet

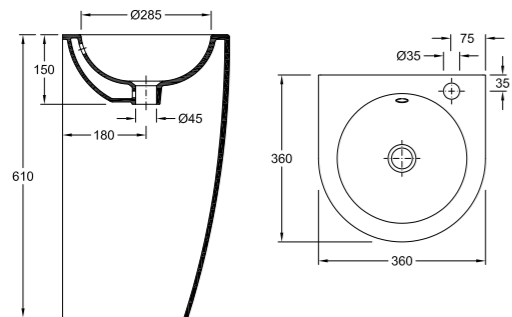




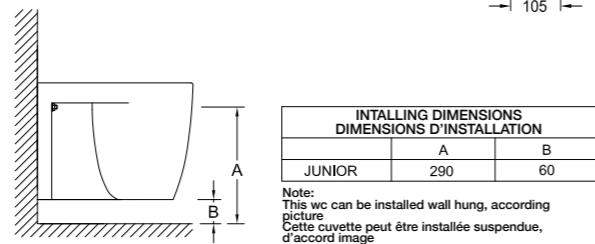
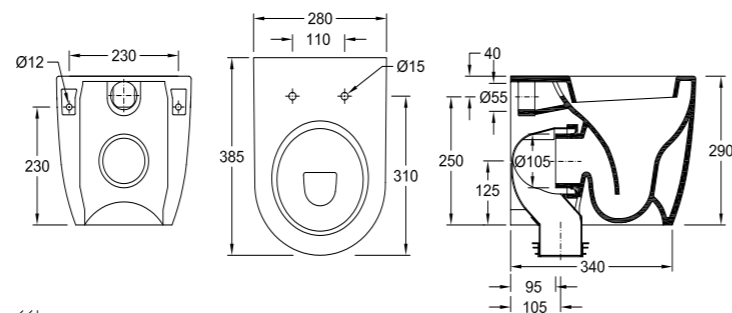
# JÚNIOR

PAG 092 | 093

Lavatório | Washbasin | Lavabo | Lavabo



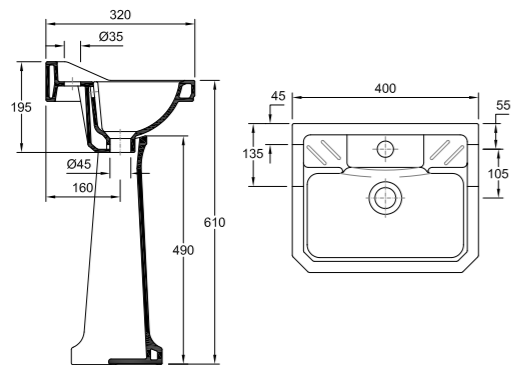
Bacia | Wc | Inodoro | Cuvette



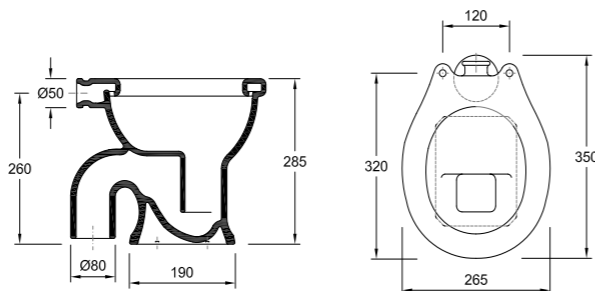
# INFANTIL

PAG 096 | 097

Lavatório | Washbasin | Lavabo | Lavabo



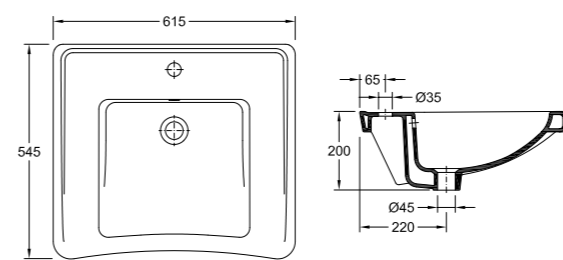
Bacia | Wc | Inodoro | Cuvette



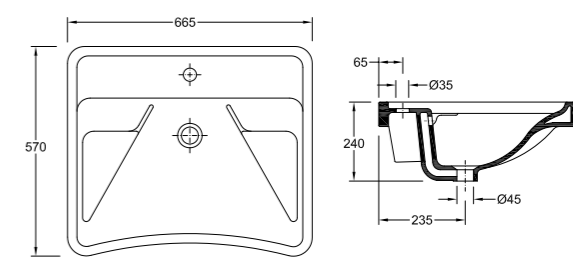
PAG 100 | 101

PMR

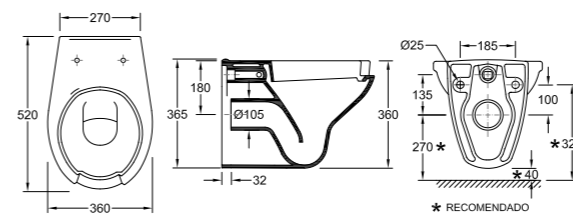
Washbasin Gaia | Lavabo Gaia



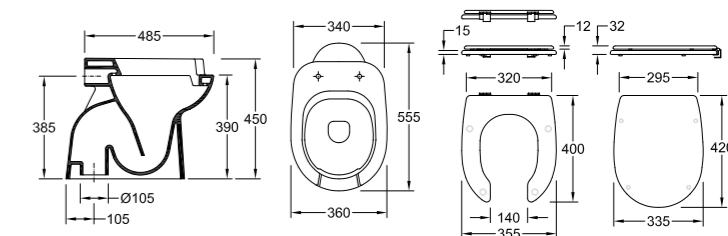
Washbasin | Lavabo



Wall hung WC | Cuvette suspendue



Wc | Cuvette

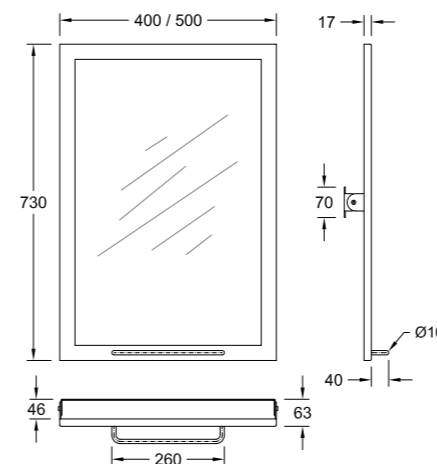


# PMR COMPLEMENTOS | COMPLEMENTS PMR

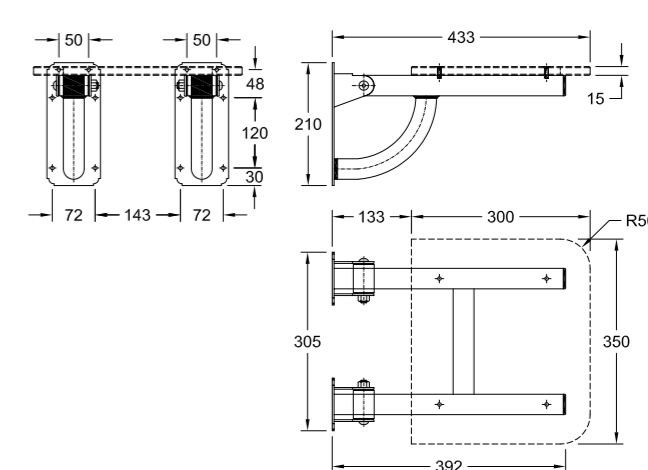
PMR COMPLEMENTOS | COMPLEMENTS PMR  
PMR COMPLEMENTOS | COMPLÉMENTS PMR

PAG 102

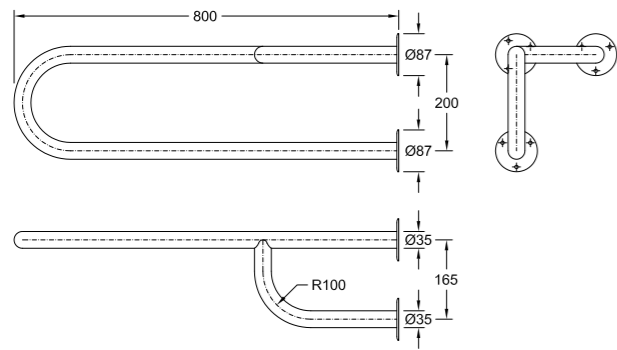
50989010 | 50989020



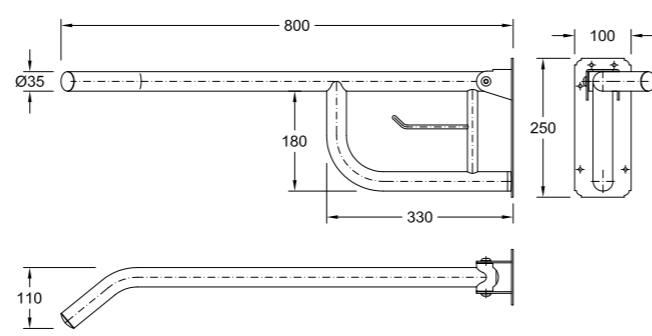
55059010



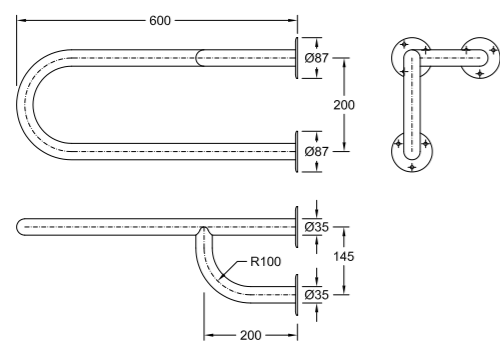
55140090 | 55140100



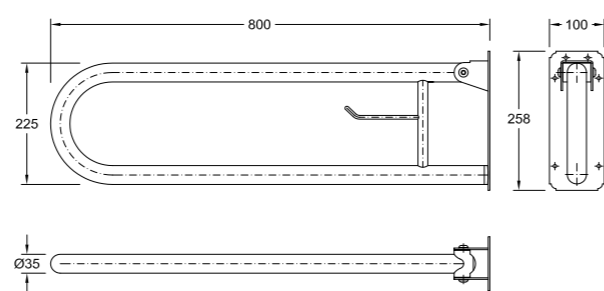
55140120 | 55140130 | 55140020 | 55140030



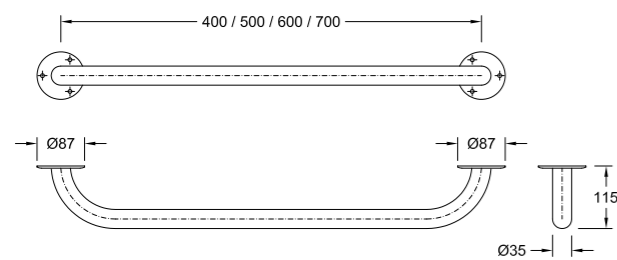
55140070 | 55140080



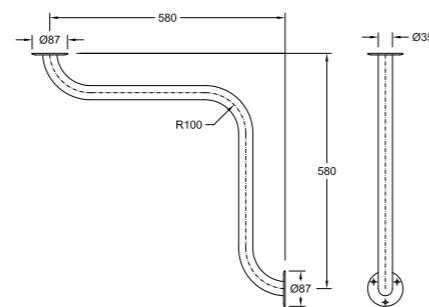
55140140



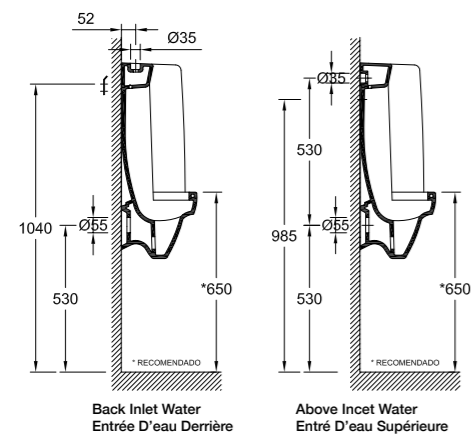
55140040 | 55140050 | 55140010 | 55140060



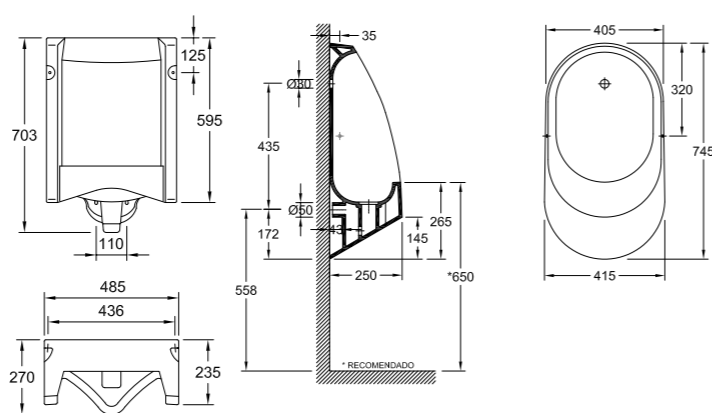
55140170



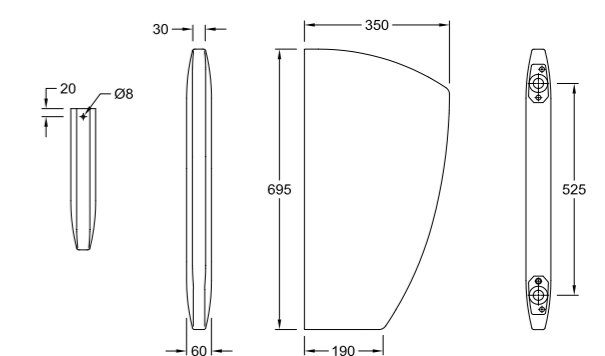
FLORIDA



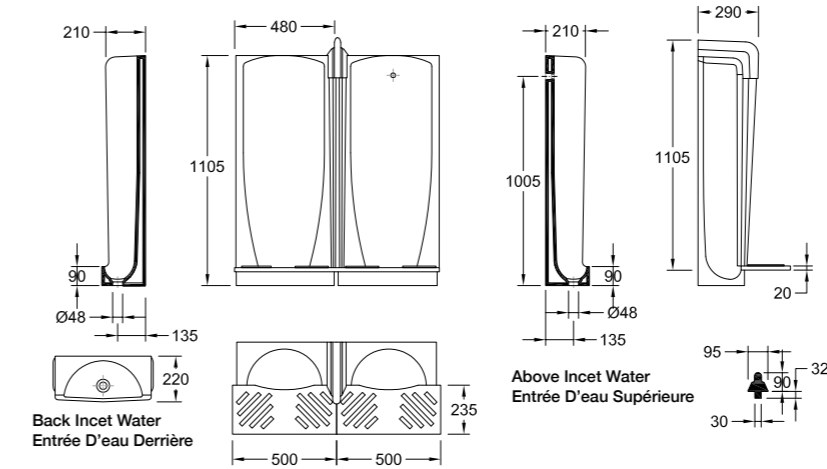
ORBITAL



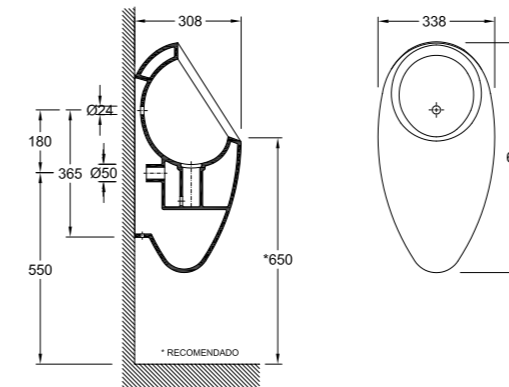
SEPARADOR



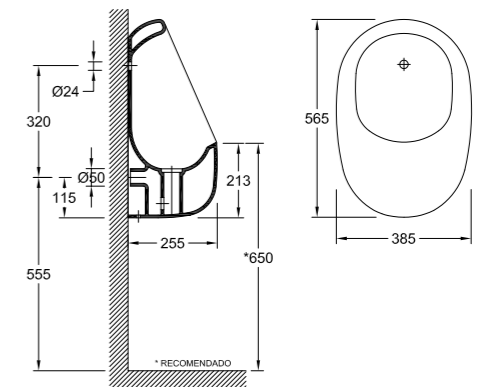
NIAGARA



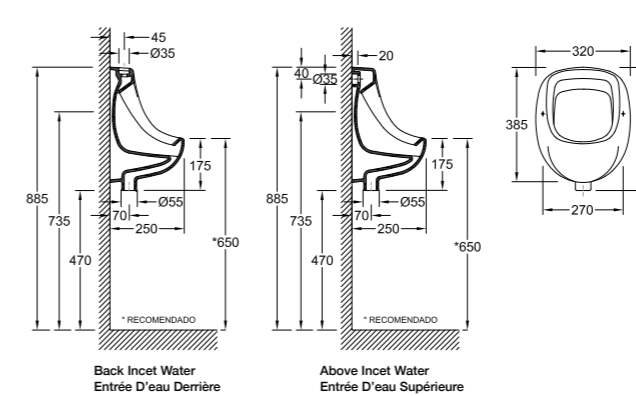
EGG



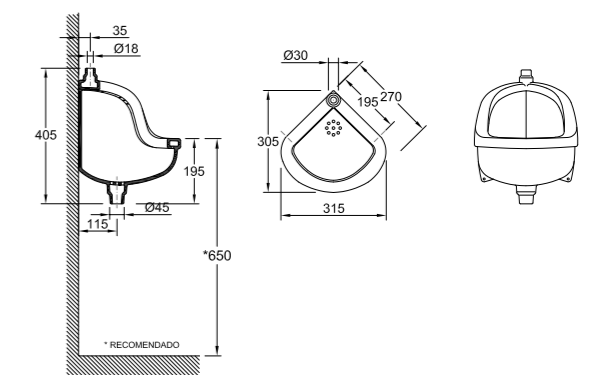
KINO



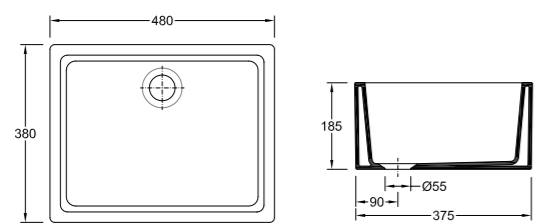
FACE



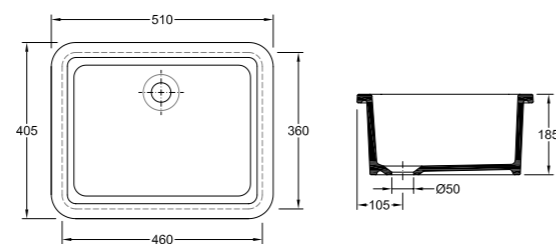
CANTO



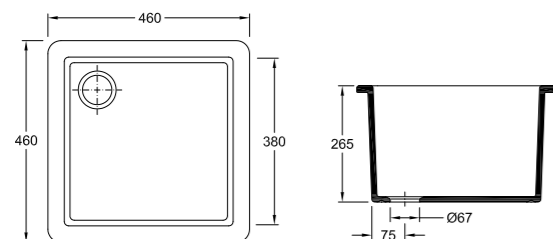
SINTRA



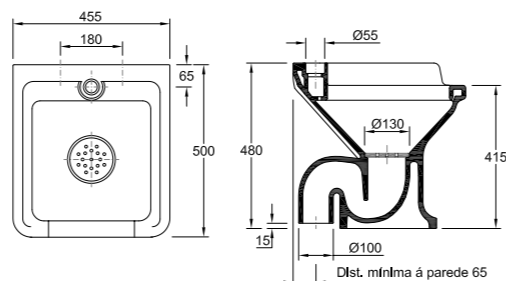
SILVES



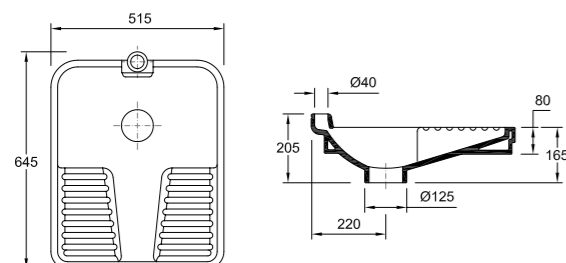
MONCHIQUE



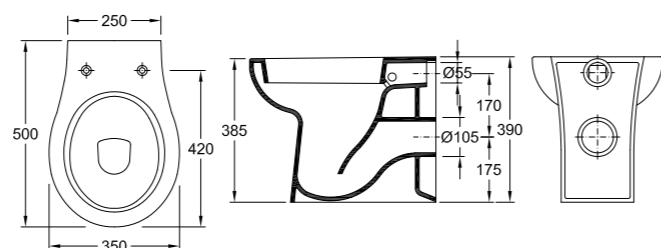
PIA HOSPITALAR



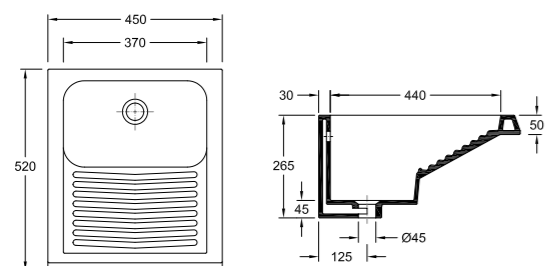
TURCA



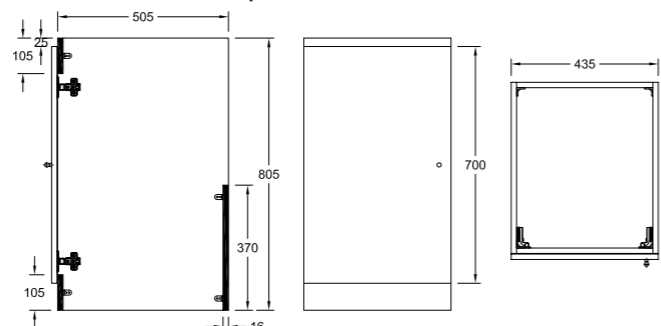
EUROPA



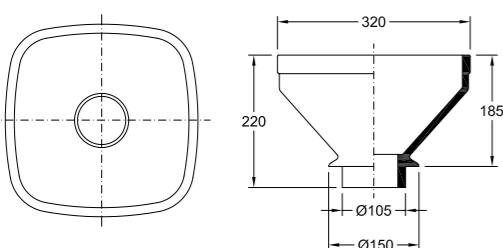
MOZELA



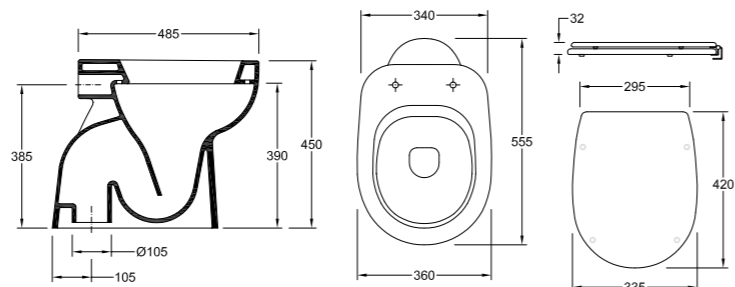
MOZELA MÓVEL | MOZELA FURNITURE |  
MOZELA MUEBLE | MEUBLE MOZELA



PIA DE DESPEJO | DISCHARGE SINK |  
PIA DE DESPEJO | ÉVIER DE DÉCHARGE



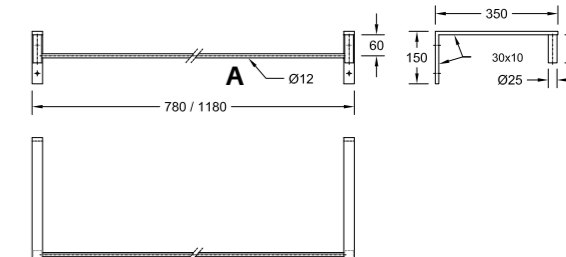
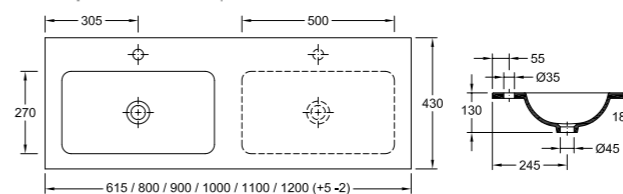
BACIA SÉNIOR | SENIOR WC |  
BACIA SÉNIOR | CUVETTE SENIOR



PLATINIUM

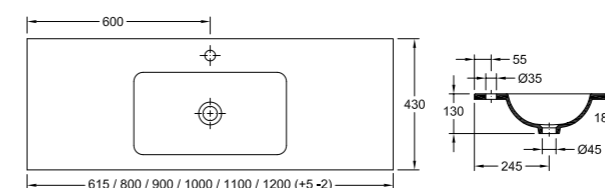
PAG 118

Pia Esquerda ou Direita | Left or Right Sink |  
Pila Izquierda o Derecha | Évier Droite ou Gauche



55178120/...

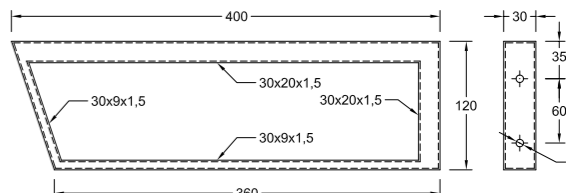
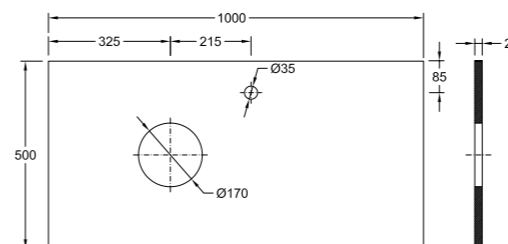
Pia Central



A 120  
A 110  
A 100  
A 90  
A 80  
A 60

PLACA

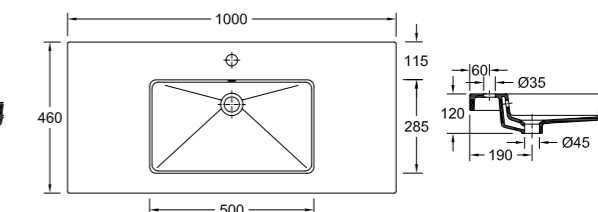
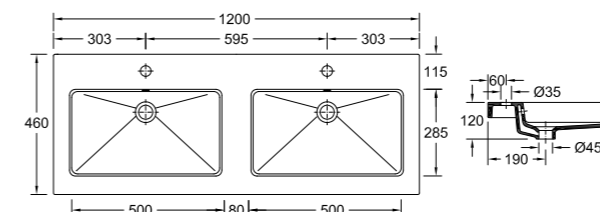
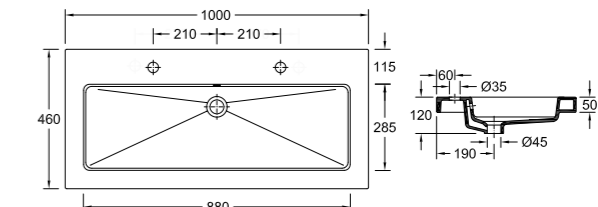
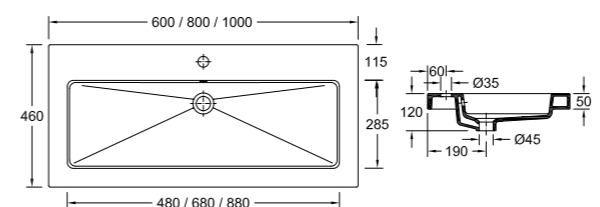
PAG 118



55181001/...

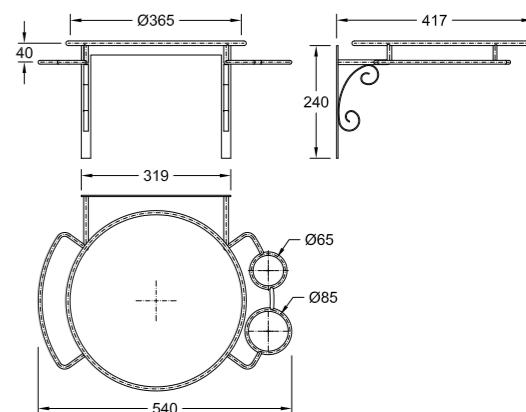
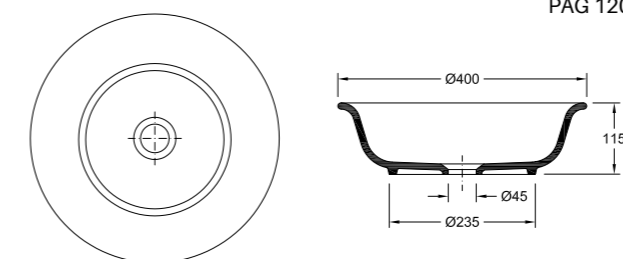
RAFAEL

PAG 119



SERRAS

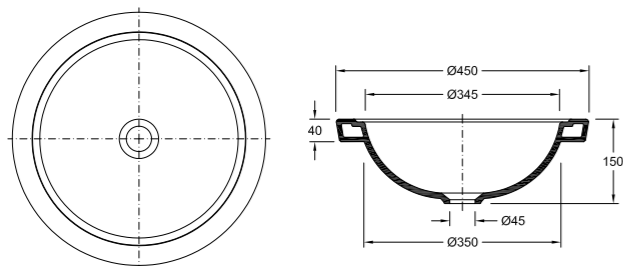
PAG 120



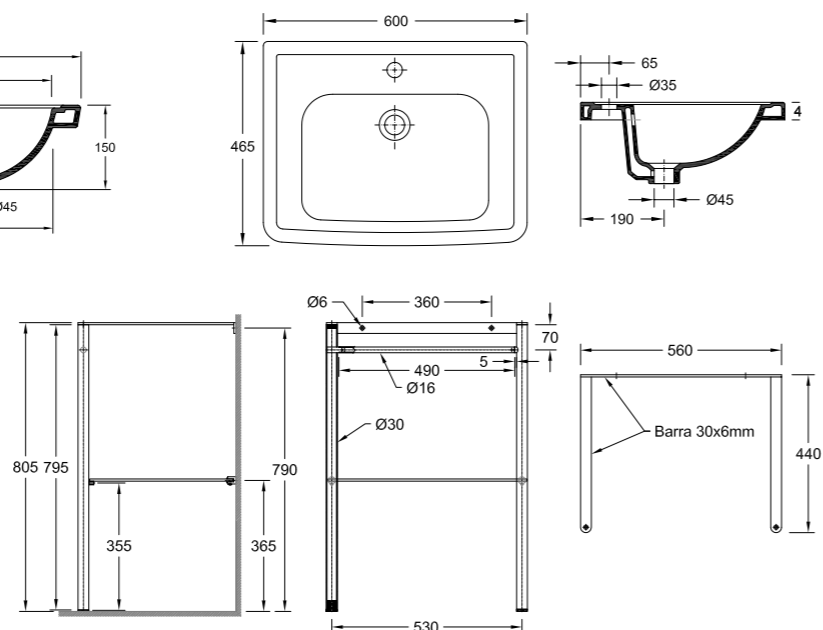
55182010



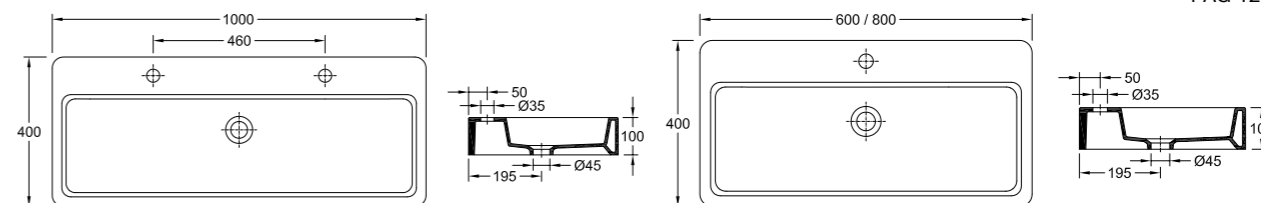
**NEOCLÁSSICA SUSPENSO**  
PAG 120



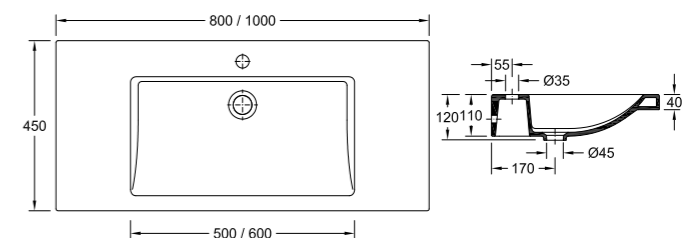
**NEOCLÁSSICA EMBUTIR**  
PAG 120



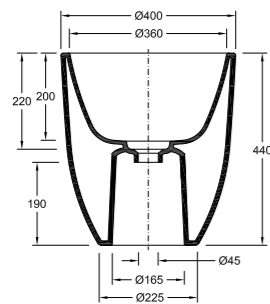
**AVIZ**  
PAG 122



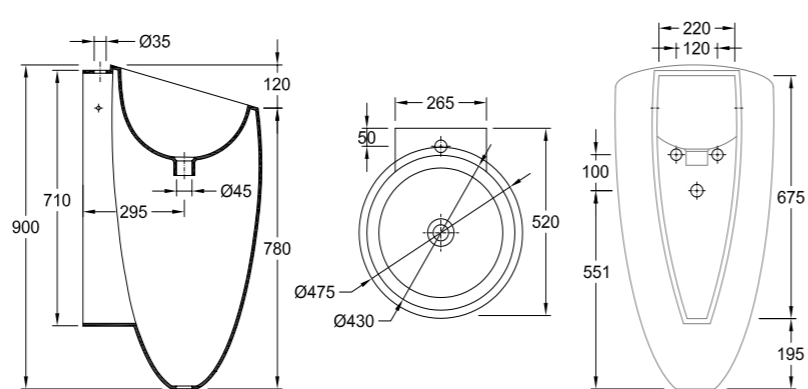
**ONE LINE**  
PAG 122



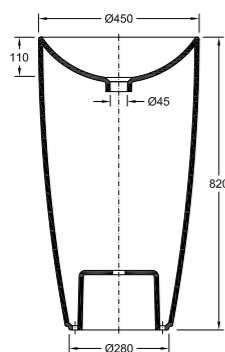
**RUBENS**  
PAG 121



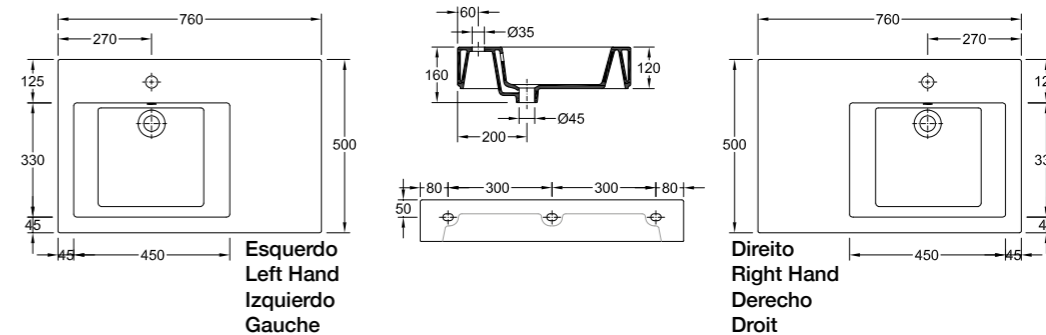
**EGG**  
PAG 121



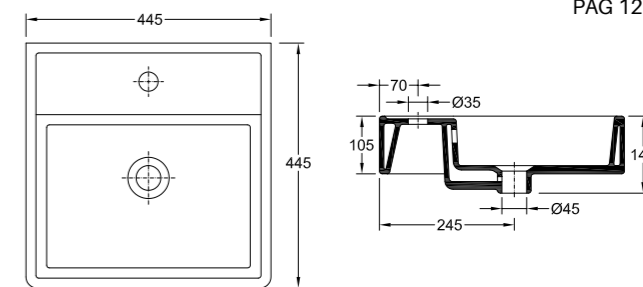
**KOBE**  
PAG 121



**GALLERY**  
PAG 122

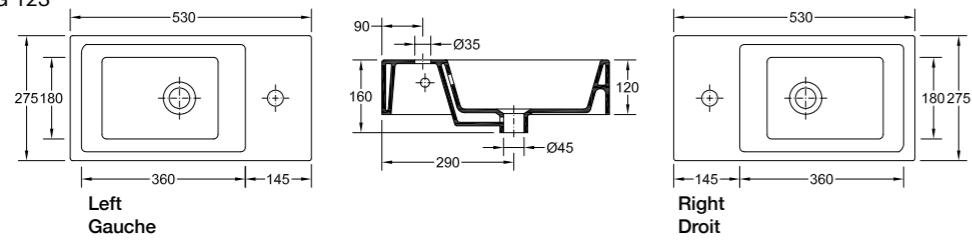


**RECIFE PLUS**  
PAG 122



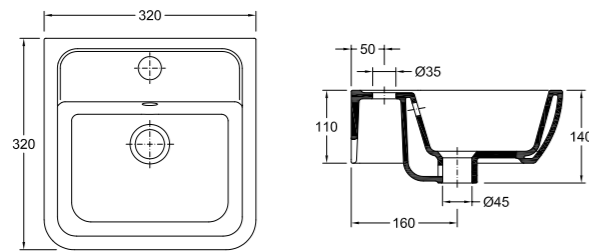
**ISIS**

PAG 123

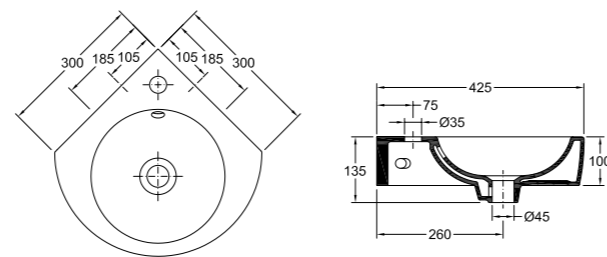


**EROS**

PAG 123

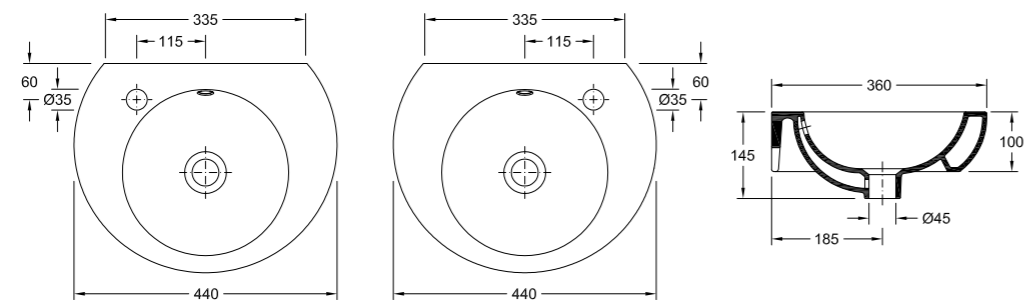


**CEUTA**



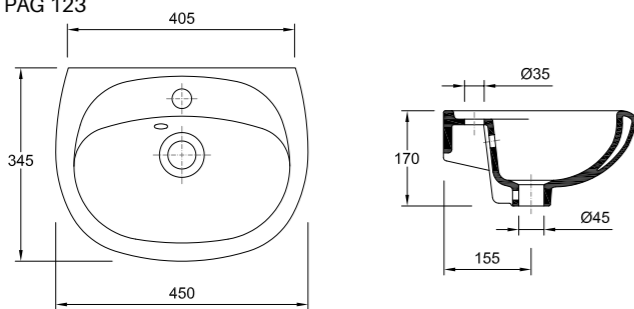
**VENUS**

PAG 123



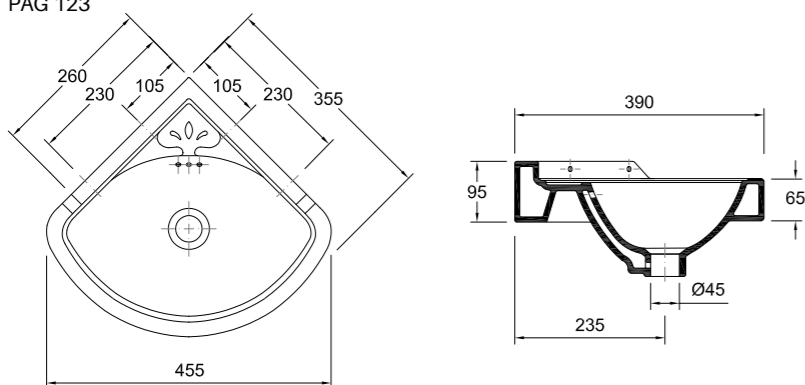
**EUROPA**

PAG 123



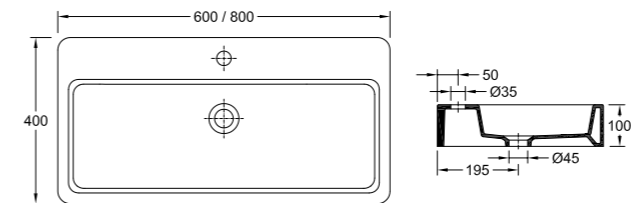
**NEO**

PAG 123



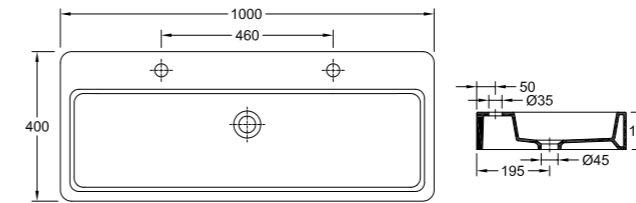
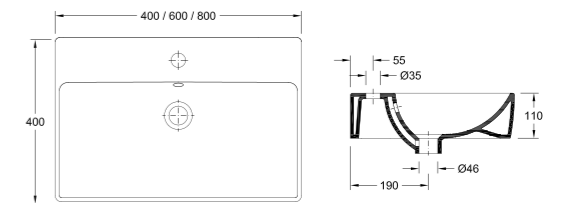
**AVIZ**

PAG 124



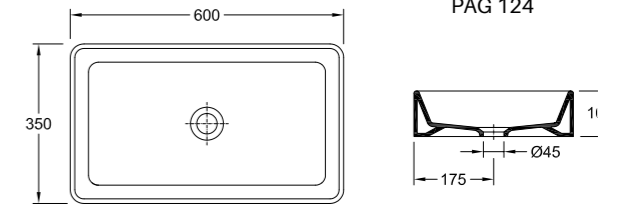
**BARI**

PAG 124



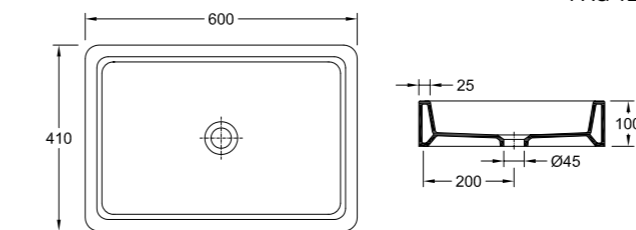
**CHAGAL**

PAG 124



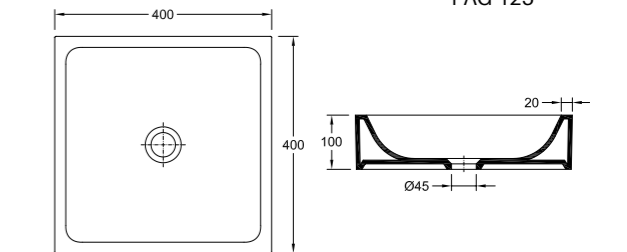
**VAN GOGH**

PAG 124



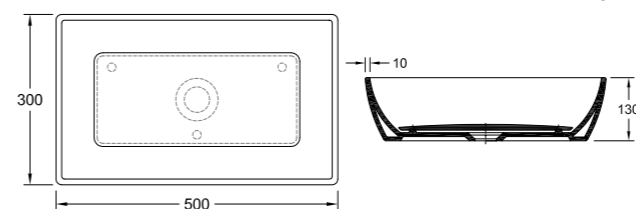
**DAYTONA**

PAG 125



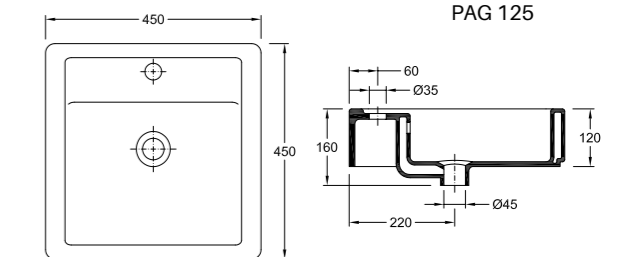
**PICASSO**

PAG 125



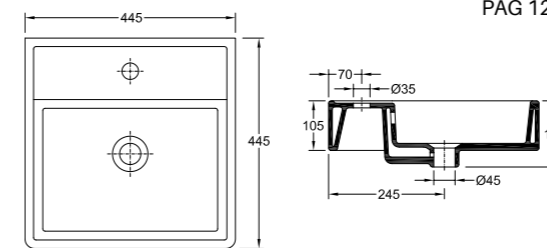
**RIO**

PAG 125



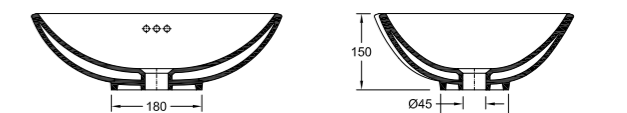
**RECIFE PLUS**

PAG 125



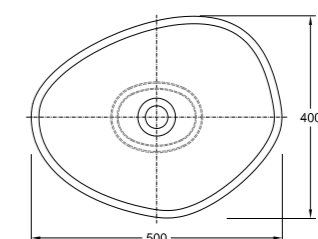
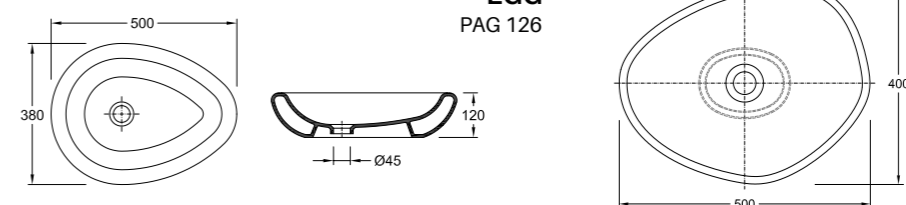
**SAVOY**

PAG 126

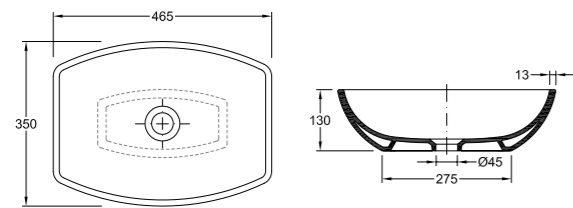


**EGG**

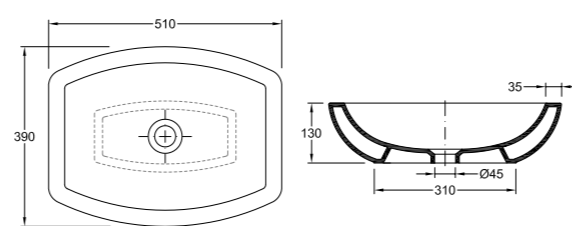
PAG 126



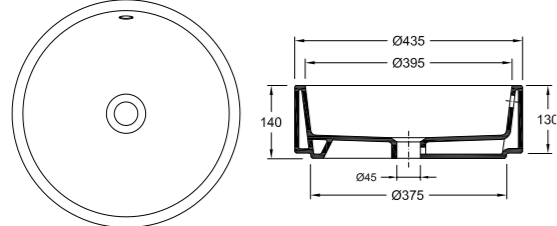
**ONE SLIM**  
PAG 126



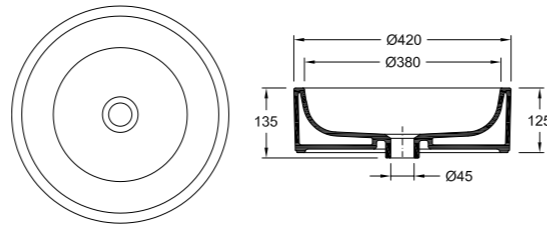
**ONE BOLD**  
PAG 126



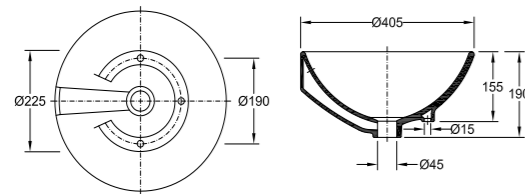
**PALENA**  
PAG 127



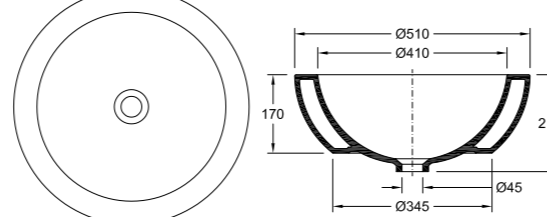
**MALIBU**  
PAG 127



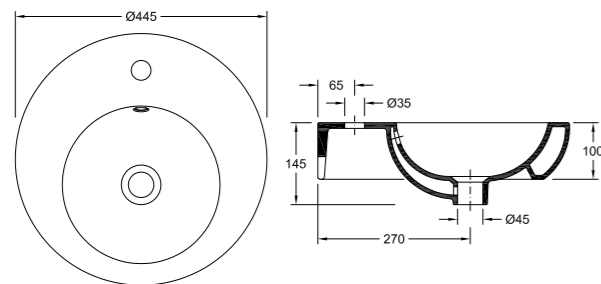
**BOSTON**  
PAG 127



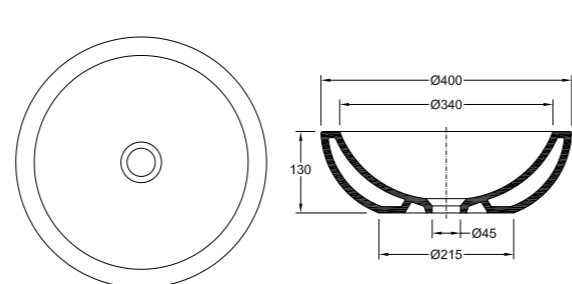
**MIRÓ**  
PAG 127



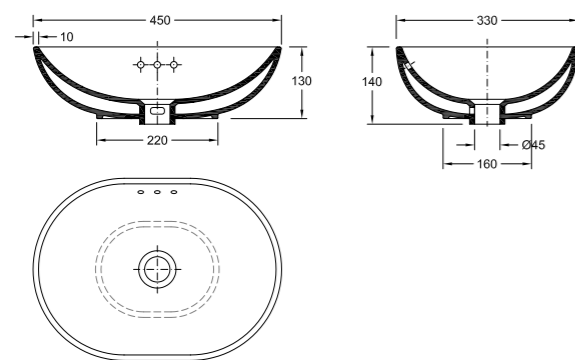
**URANO**  
PAG 128



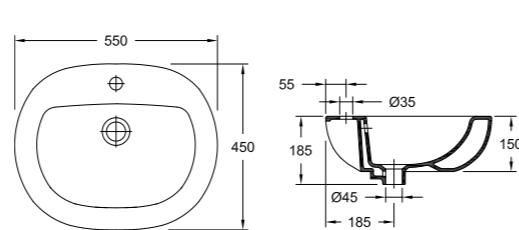
**DARK**  
PAG 128



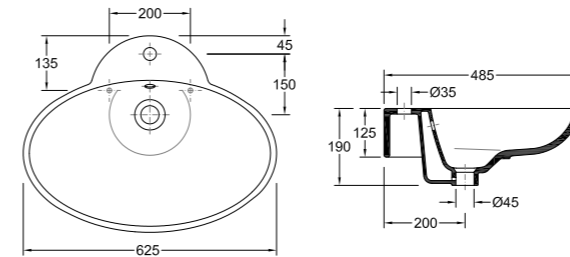
**TICIANO**  
PAG 128



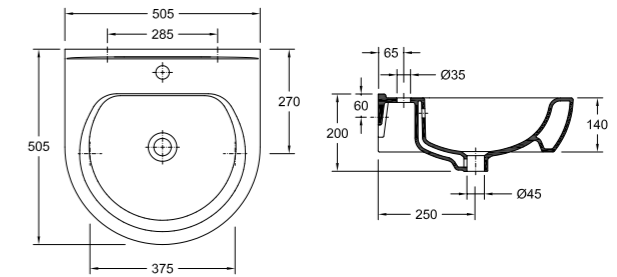
**ATLANTA**  
PAG 128



**MIAMI**  
PAG 129

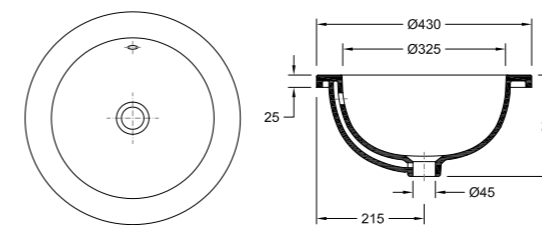


**NAUTILUS**  
PAG 129

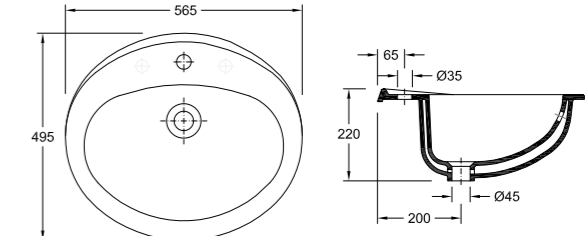


EMBUTIR | EMBEDDED | SOBRE-ENCIMERA | INTEGRÉ

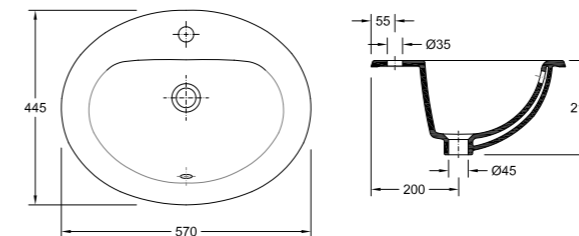
**GOA**  
PAG 129



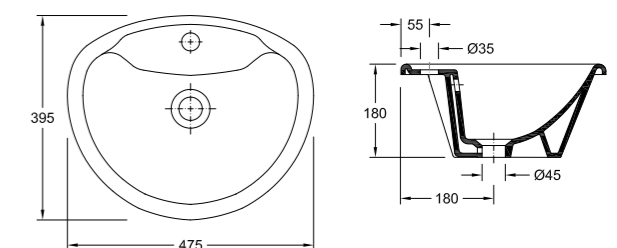
**MIRAMAR**  
PAG 129



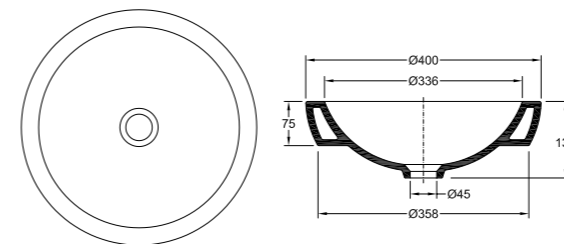
**BRAVA**  
PAG 130



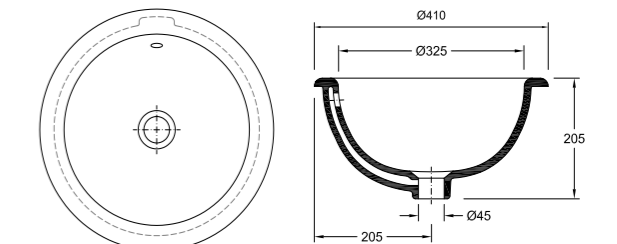
**NILO**  
PAG 130



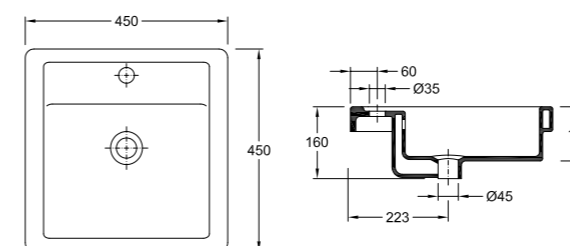
**MONACO**  
PAG 130



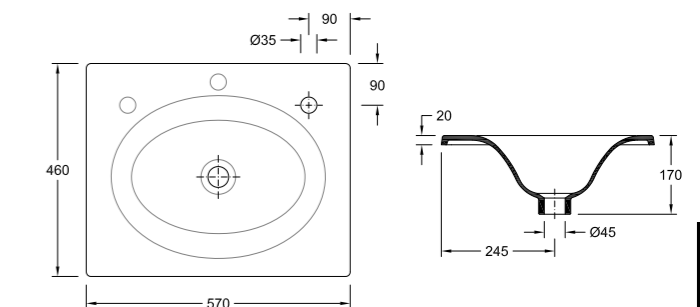
**PALM**  
PAG 130



**BUZIOS**  
PAG 131



**ÓASIS**  
PAG 131

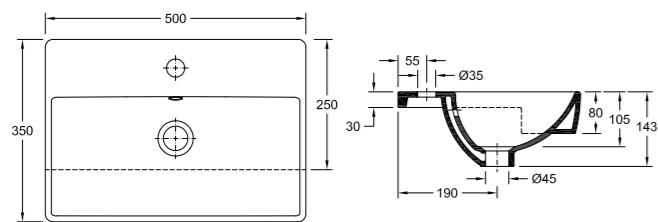




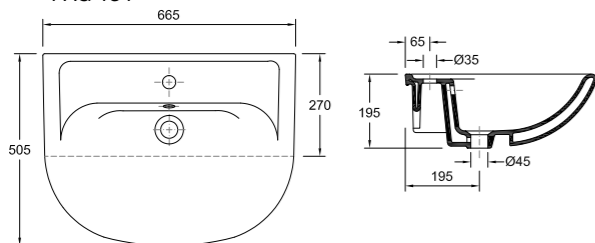
LAVATÓRIOS | WASHBASINS | LAVABOS | LAVABOS

SEMI-EMBUTIR | SEMI-EMBEDDED | SEMI-INTEGRAR | SEMI-INTEGRÉ

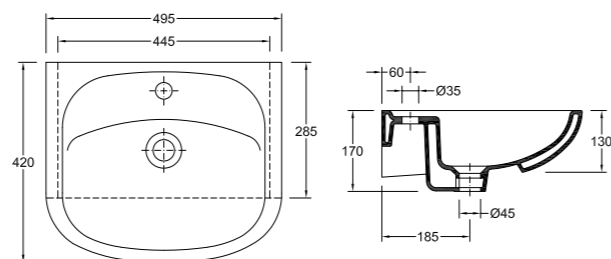
**BARI**  
PAG 131



**TORINO**  
PAG 131

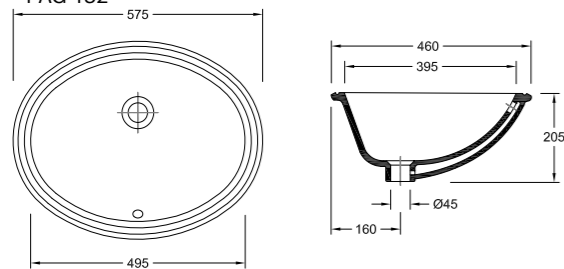


**ROMA**  
PAG 131

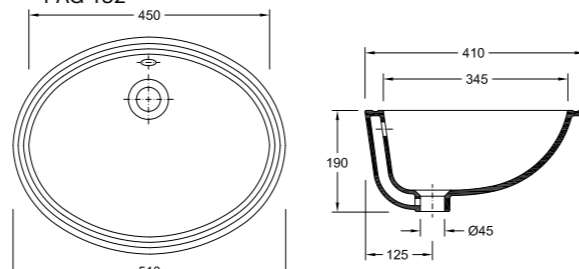


ENCASTRAR | RECESSED | BAJO ENCIMERA | ENCASTRER

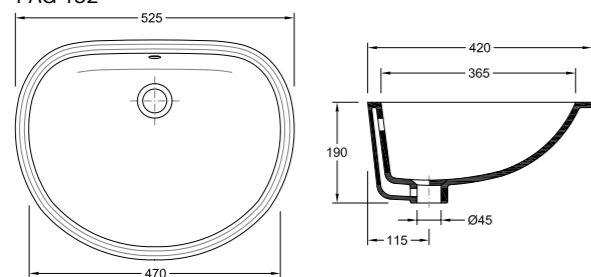
**OVAL**  
PAG 132



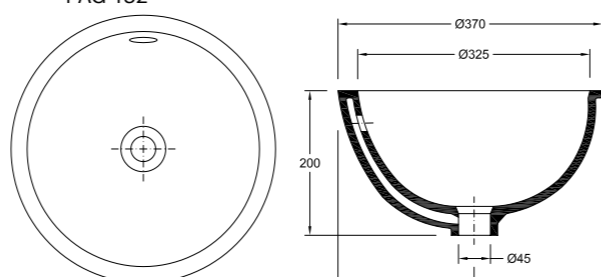
**ELIPSE**  
PAG 132



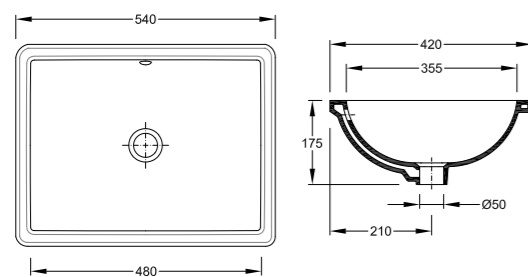
**DANÚBIO**  
PAG 132



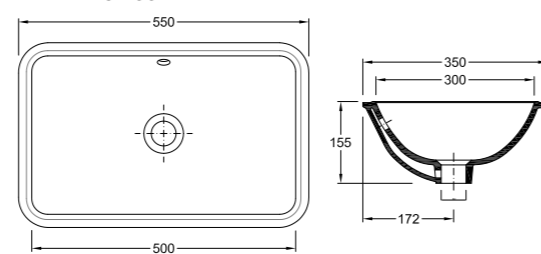
**NICE**  
PAG 132



**MISSOURI**  
PAG 133



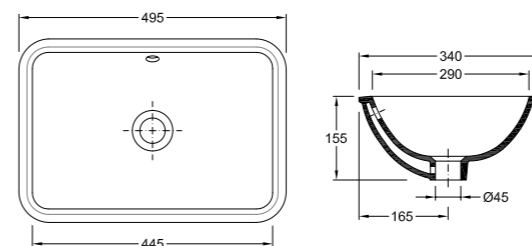
**TÂNGER**  
PAG 133



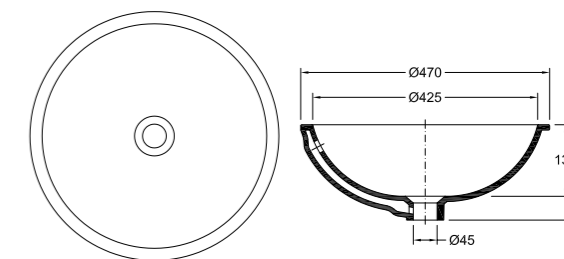
LAVATÓRIOS | WASHBASINS | LAVABOS | LAVABOS

ENCASTRAR | RECESSED | BAJO ENCIMERA | ENCASTRER

**TÂNGER S**  
PAG 133

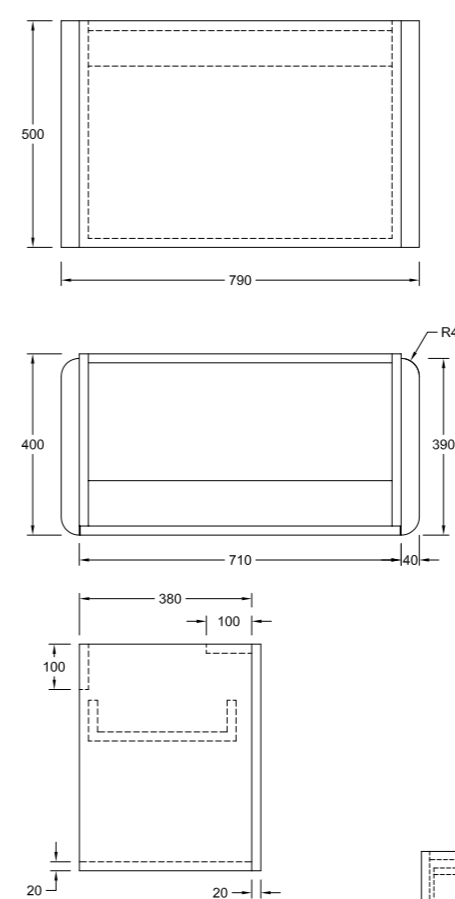


**DALÍ**  
PAG 133

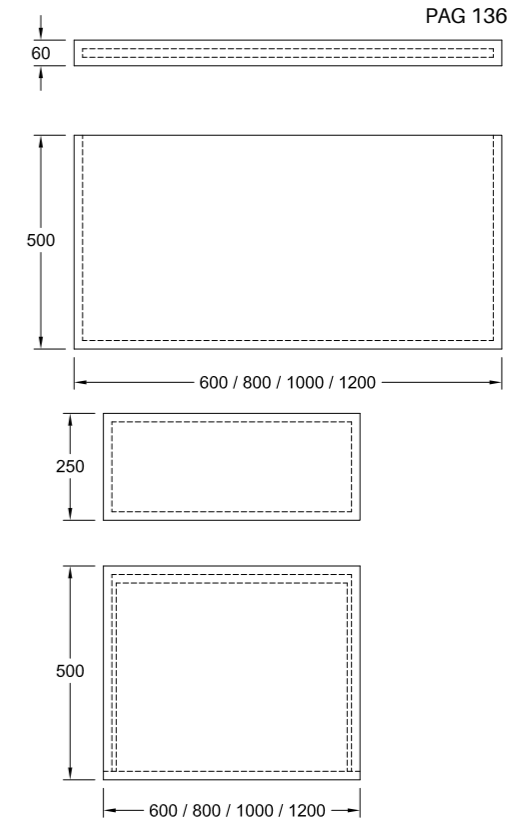


MÓVEIS | FURNITURE | MUEBLES | MEUBLES

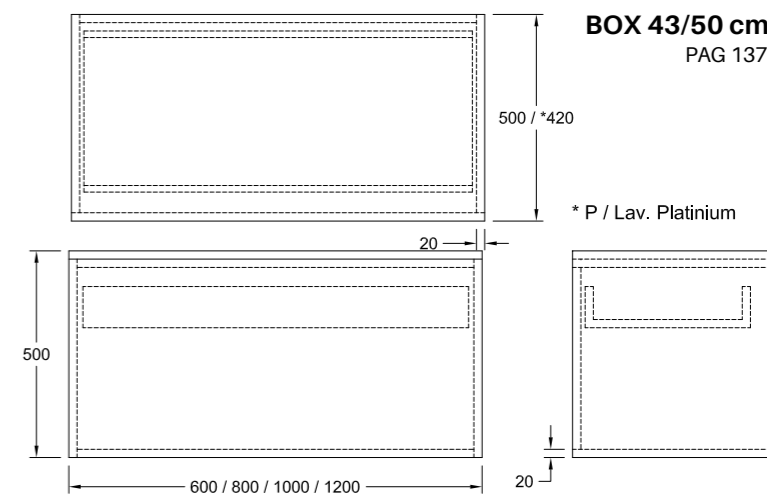
**AVIZ**  
PAG 136



**TABLE**  
PAG 136



**BOX 43/50 cm**  
PAG 137

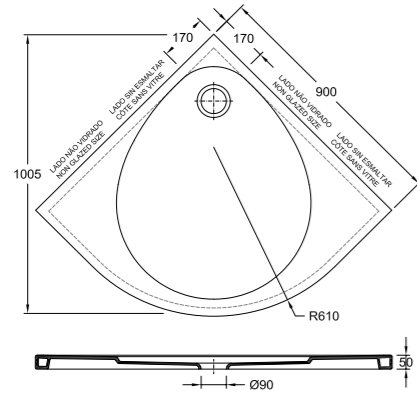


\* P / Lav. Platinum

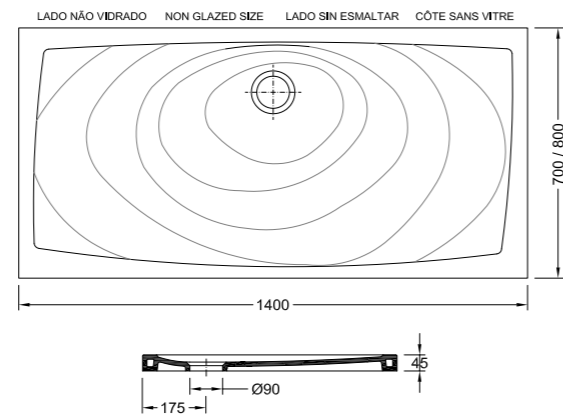
**BASES DE CHUVEIRO | SHOWER TRAYS**  
**PLATOS DE DUCHA | RECEVEURS DE DOUCHE**

GRESANIT

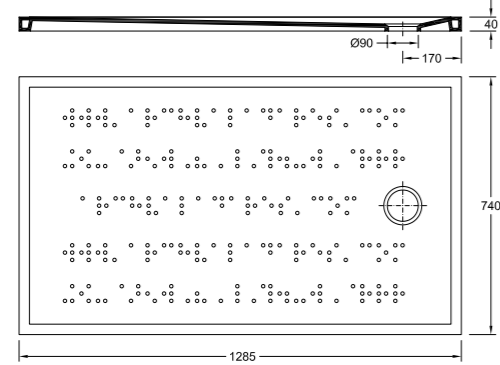
**EGG**  
PAG 142



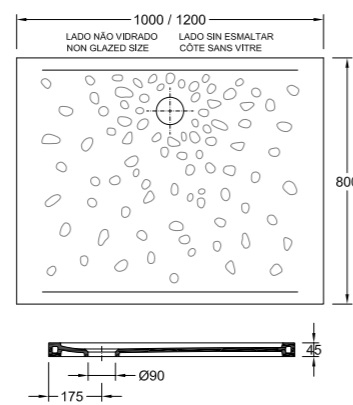
**LUCA**  
PAG 142



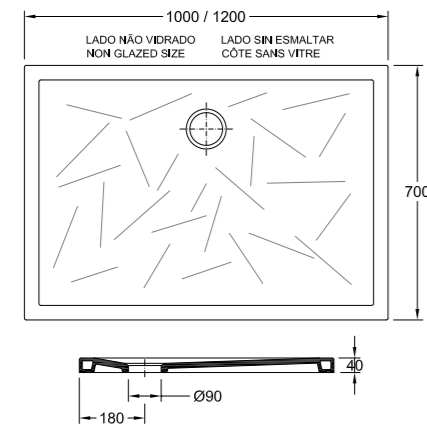
**BERNA**  
PAG 142



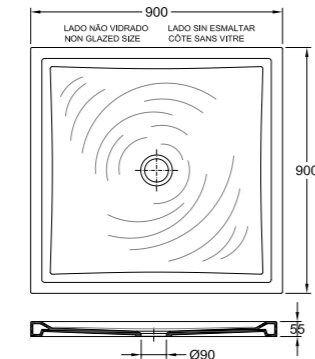
**PÁDUA**  
PAG 143



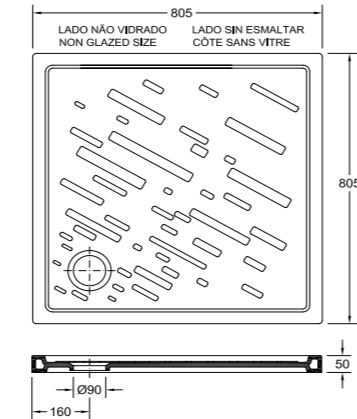
**ARIS**  
PAG 143



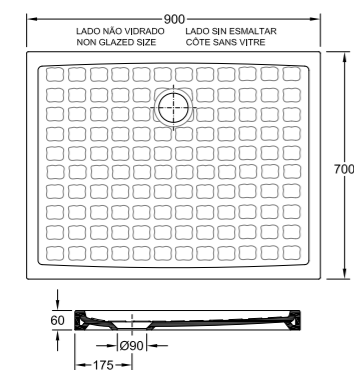
**AQUA**  
PAG 143



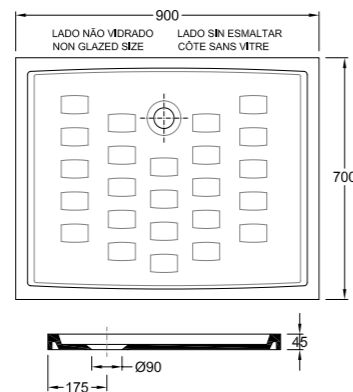
**DOURO PLUS**  
PAG 144



**LUSA**  
PAG 144



**DANILO**  
PAG 144

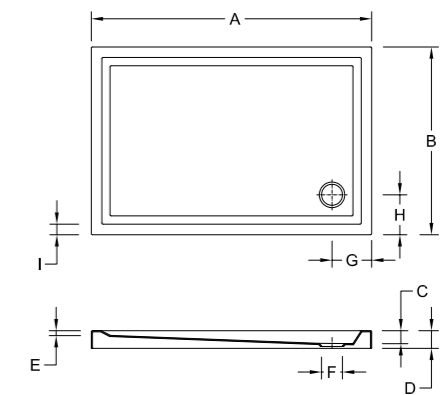


**BASES DE CHUVEIRO | SHOWER TRAYS**  
**PLATOS DE DUCHA | RECEVEURS DE DOUCHE**

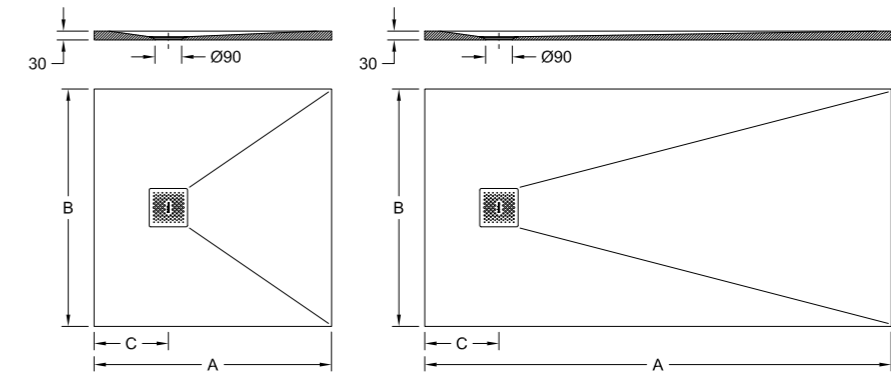
ACRÍLICO | ACRYLIC | ACRILICO | ACRYLIQUE

**DUCCIO**  
PAG 145

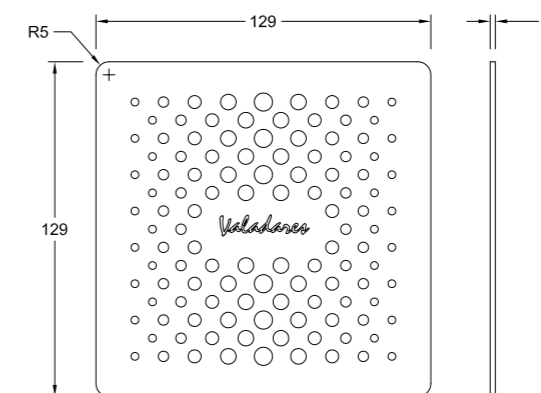
MOD.	A	B	C	D	E	F	G	H	I
1500x700	1500	700	38	100	15	ø87	180	180	50
1500x750	1500	750	38	100	15	ø87	180	180	50
1500x800	1500	800	38	100	15	ø87	180	180	50
1600x700	1600	700	38	100	15	ø87	180	180	50
1600x750	1600	750	38	100	15	ø87	180	180	50
1600x800	1600	800	38	100	15	ø87	180	180	50
1700x700	1700	700	38	100	15	ø87	180	180	50
1700x750	1700	750	38	100	15	ø87	180	180	50
1700x800	1700	800	38	100	15	ø87	180	180	50
1800x700	1800	700	38	100	15	ø87	180	180	50
1800x750	1800	750	38	100	15	ø87	180	180	50
1800x800	1800	800	38	100	15	ø87	180	180	50

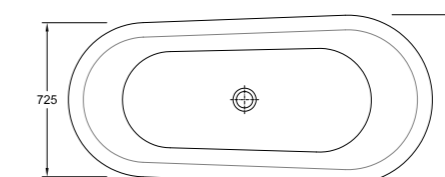
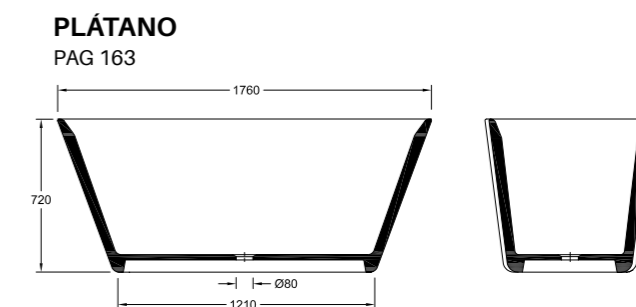
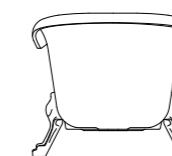
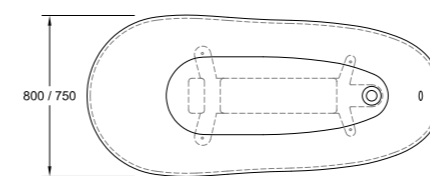
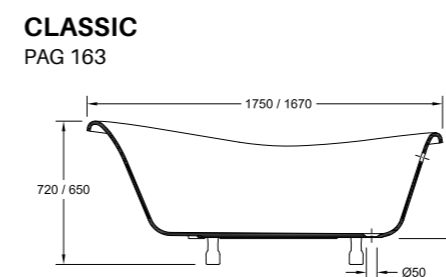
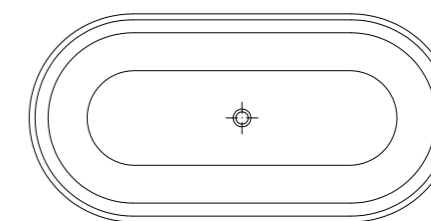
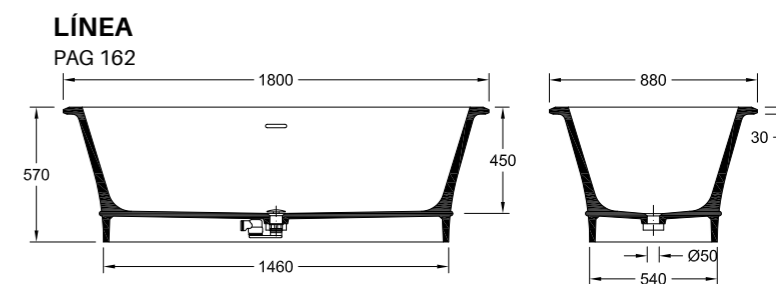
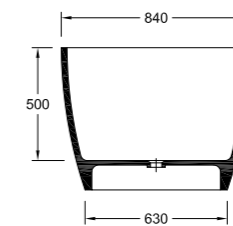
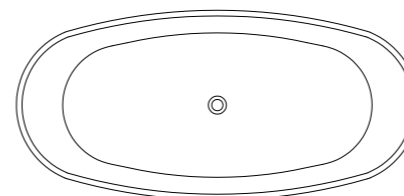
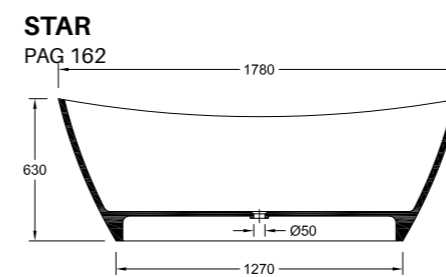
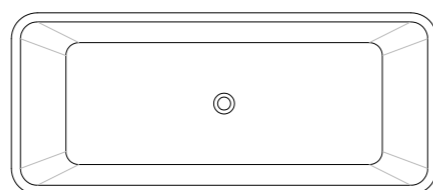
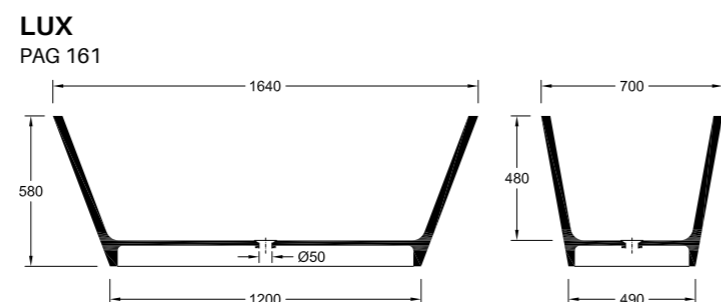
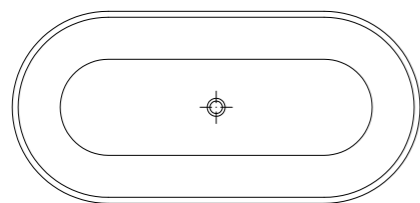
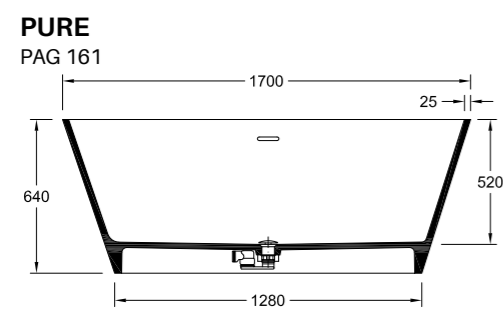
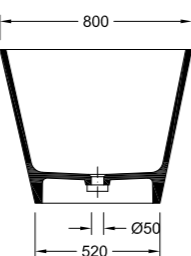
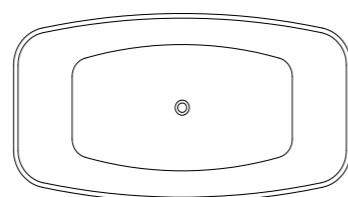
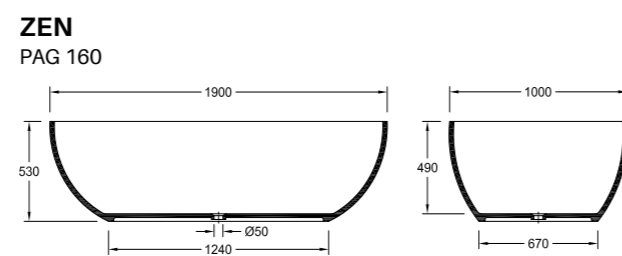
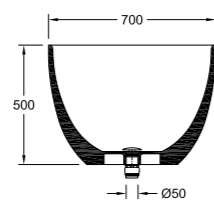
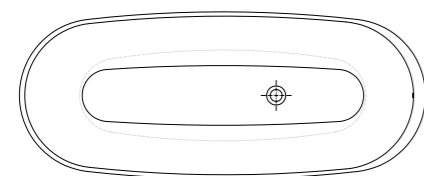
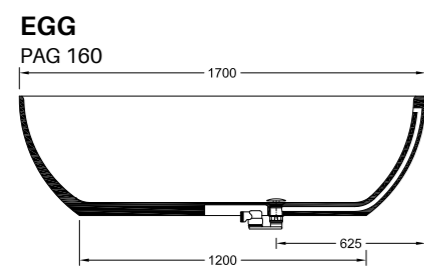


**IKO**  
PAG 146



A	800	900	1000	1100	1200	1300	1400	1500	1600	1700	1800	1800	1900	2000	2100	2200	2300	2400	2500
B		700	700	700	700	700	700	700	700	700	700		700						
	800	750	750	750	750	750	750	750	750	750	750		750						
	900	800	800	800	800	800	800	800	800	800	800		800	800	800	800	800	800	800
C	250	250	250	250	250	350	350	350	450	450	450	620	620	620	620	620	620	620	620

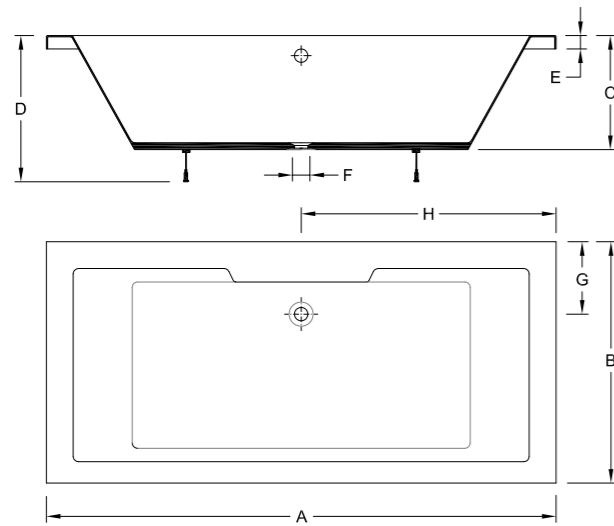






PACIFIC

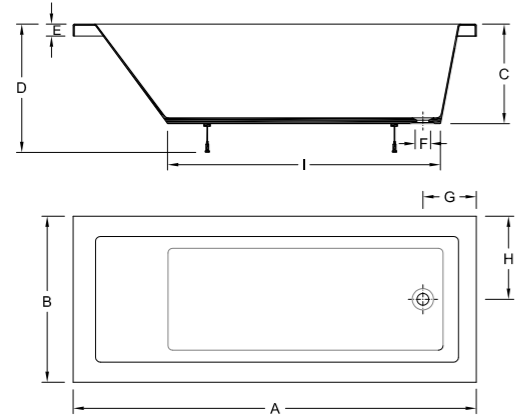
PAG 164



COTAS	TOLERANCIAS
> 1000	+5 -10
< 1000	+5 -5

CONFORME NORMA EN 198

Mod	1900X900	2000X1000
A	1900	2000
B	900	1000
C	400	400
D	MIN 550 MAX 725	MIN 550 MAX 725
E	50	50
F	Ø51	Ø51
G	250	250
H	450	1000

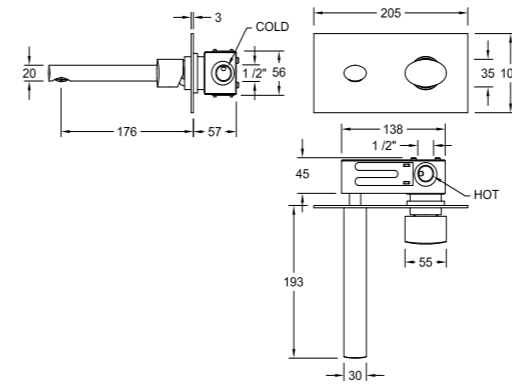


COTAS	TOLERANCIAS
> 1000	+5 -10
< 1000	+5 -5

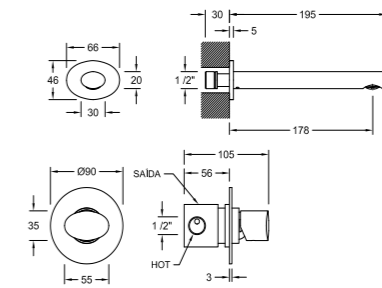
CONFORME NORMA EN 198

Mod	1600x700	1600x750	1700x700	1700x750	1700x800	1800x750	1800x800
A	1600	1600	1700	1700	1700	1800	1800
B	700	750	700	750	800	750	800
C	400	400	400	400	400	400	400
D	MIN 550 MAX 725	MIN 550 MAX 725	MIN 550 MAX 725	MIN 550 MAX 725	MIN 550 MAX 725	MIN 550 MAX 725	MIN 550 MAX 725
E	50	50	50	50	50	50	50
F	Ø51	Ø51	Ø51	Ø51	Ø51	Ø51	Ø51
G	230	230	230	230	230	230	230
H	350	375	350	375	400	375	400
I	1060	1080	1180	1180	1160	1260	1260

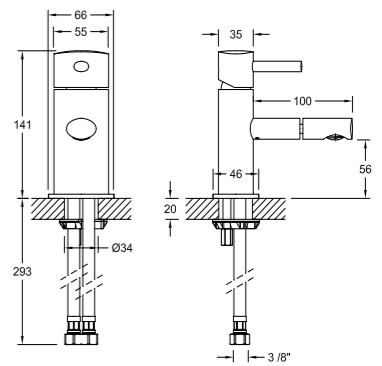
50652222



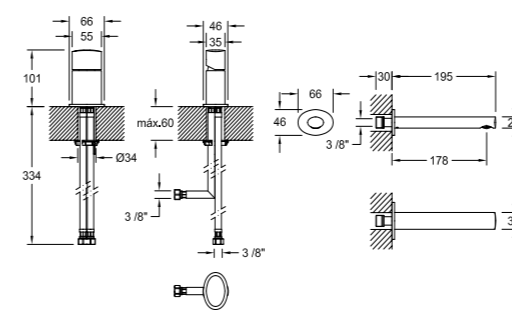
50652322



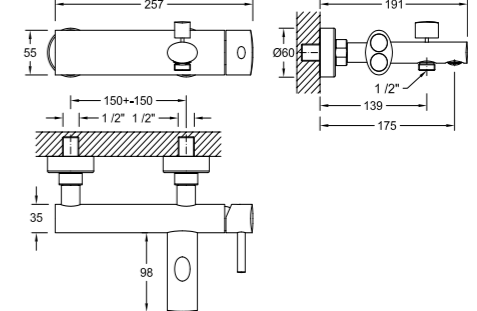
50652042



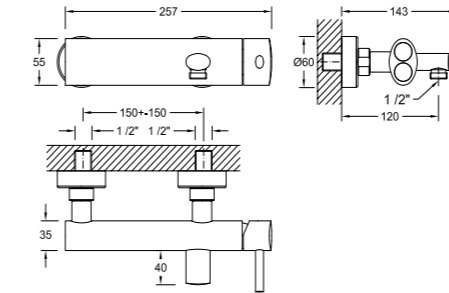
50652522



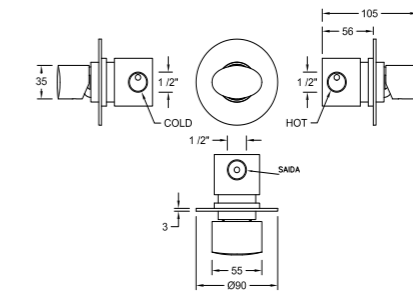
50652052



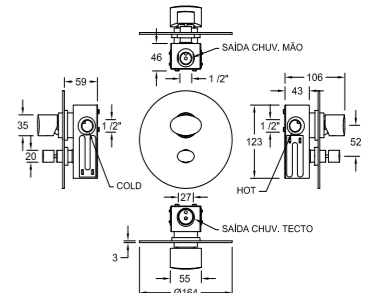
50652062



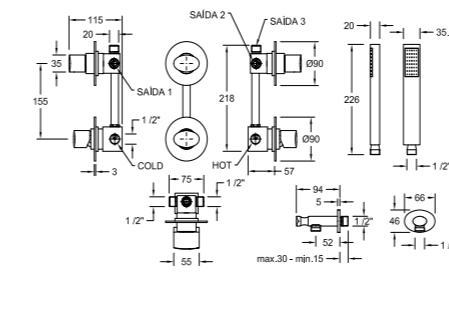
50652072



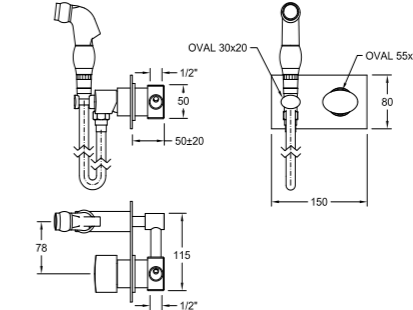
50652172



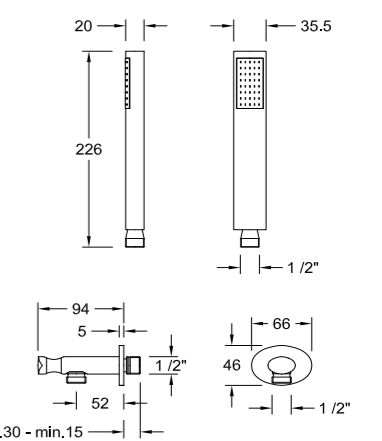
50652272



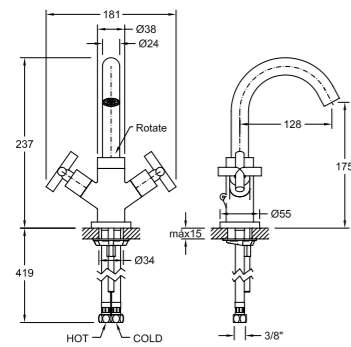
50652142



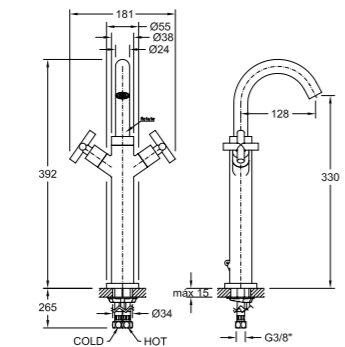
50652372



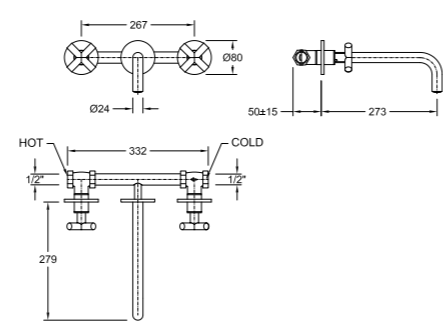
50662022



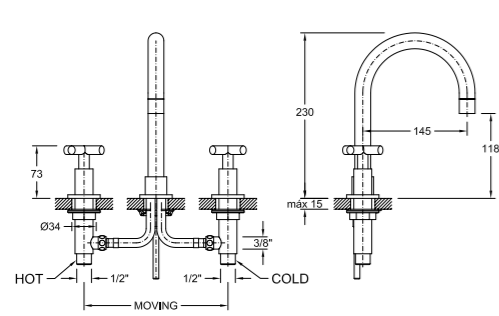
50662122



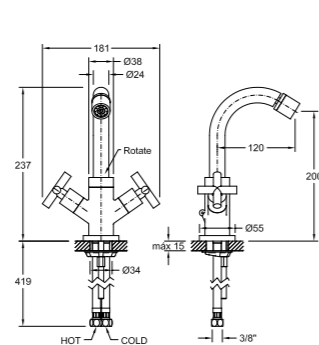
50662222



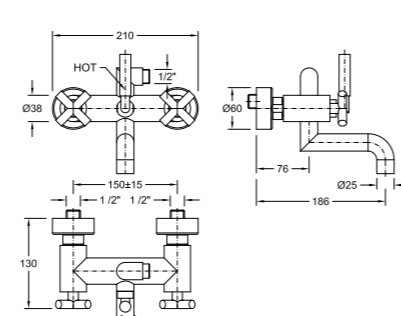
50662322



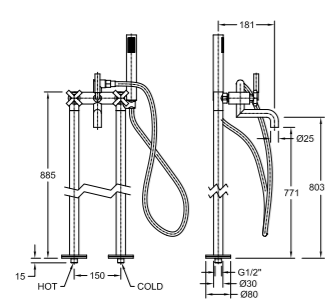
50662042



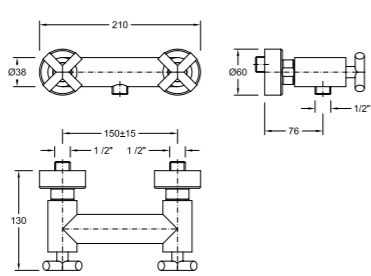
50662052



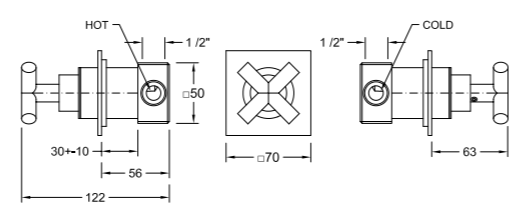
50662152



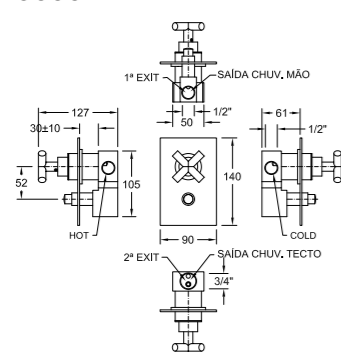
50662062



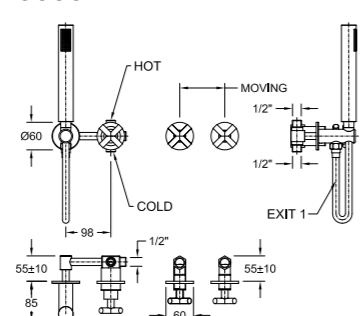
50662072



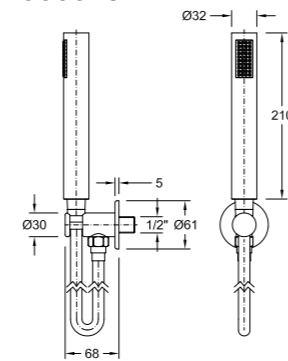
50662172



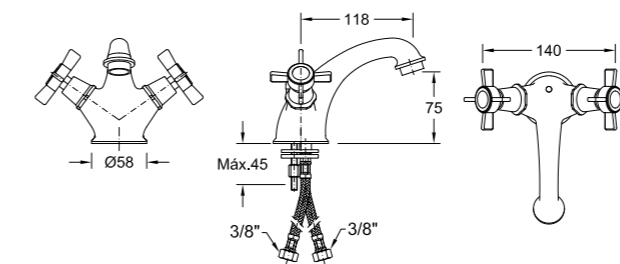
50662272



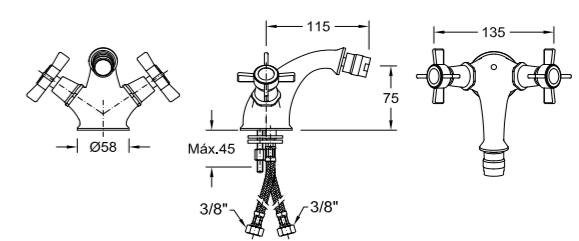
50662372



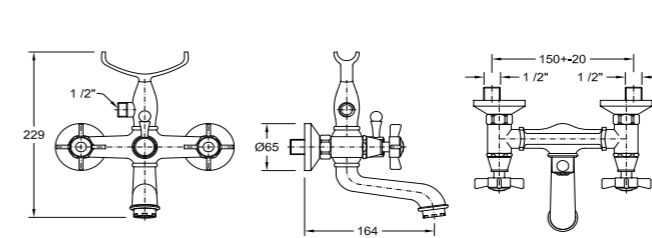
50635022



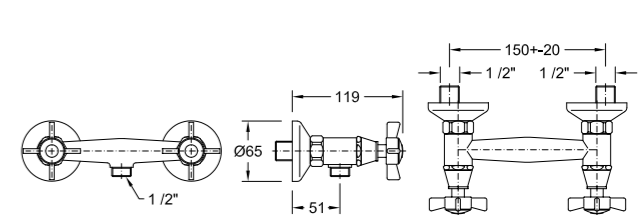
50635042



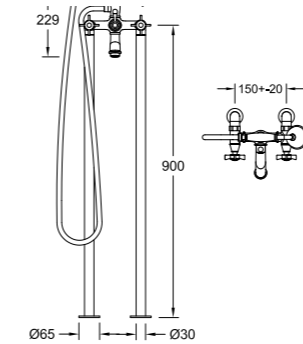
50635052



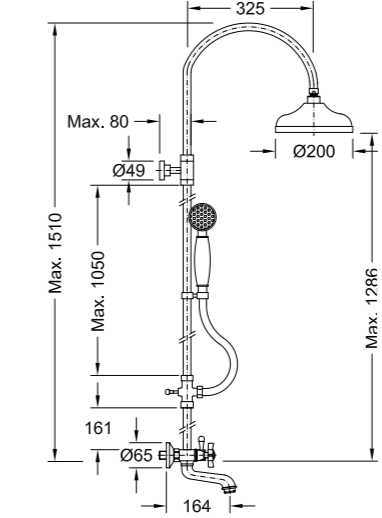
50635062



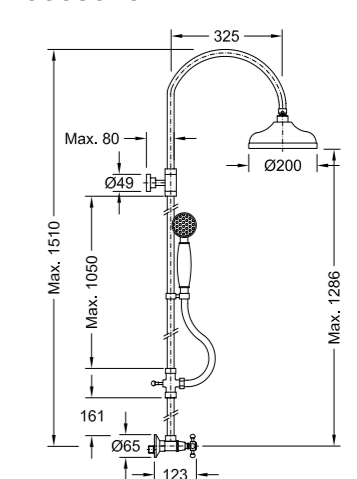
50635152



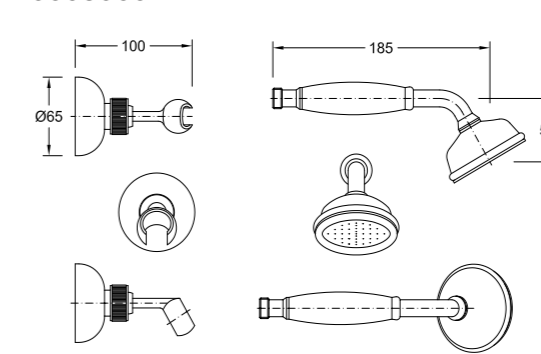
50635101



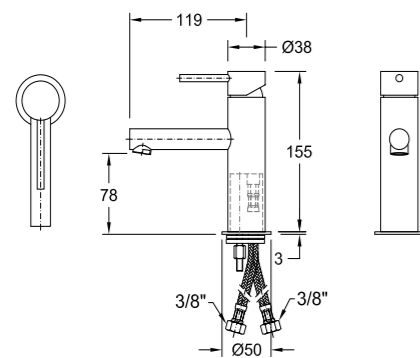
50635201



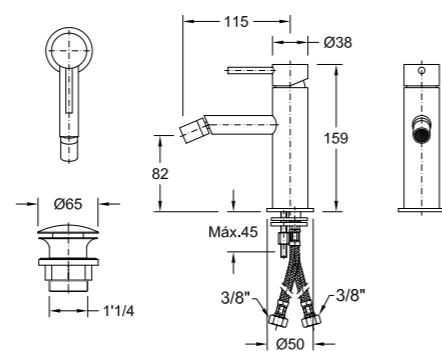
50635001



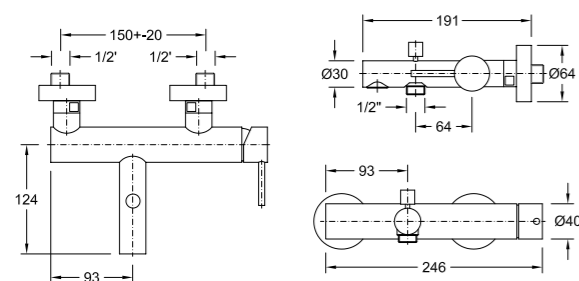
50615022



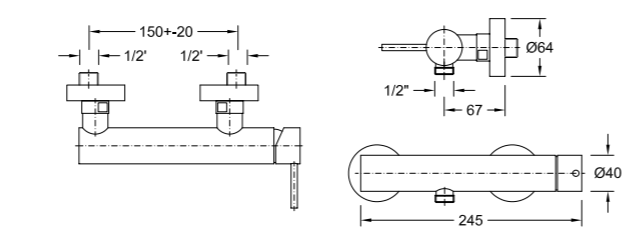
50615042



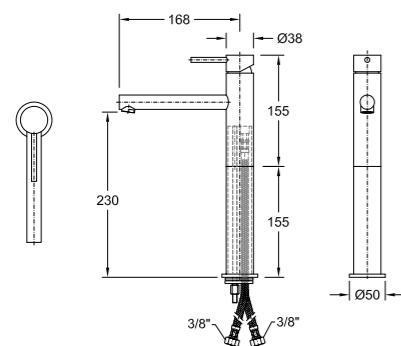
50615052



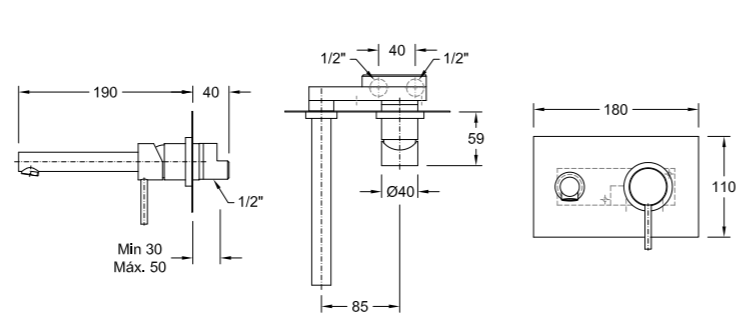
50615062



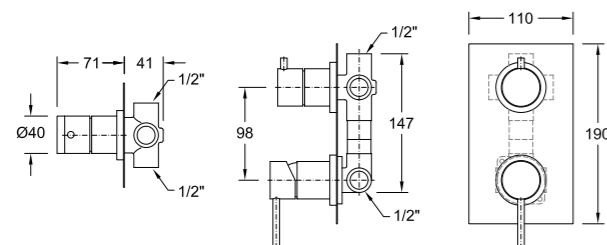
50615122



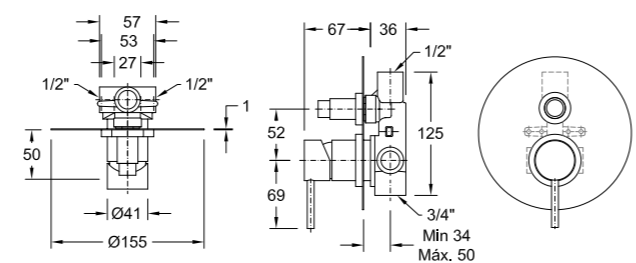
50615222



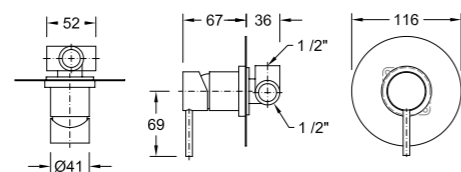
50615272 / 372



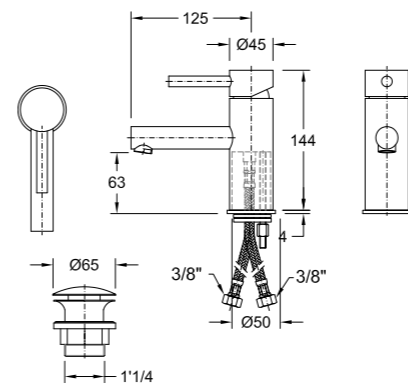
50615172



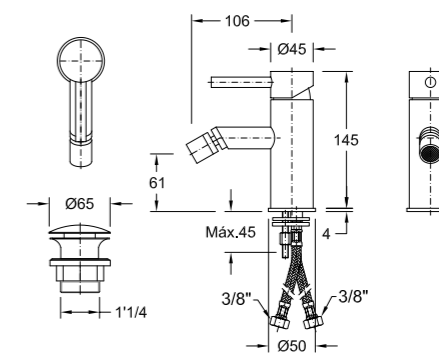
50615072



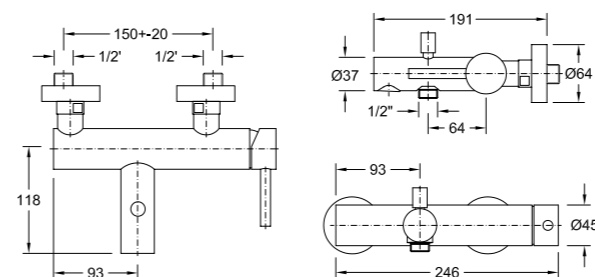
50625022



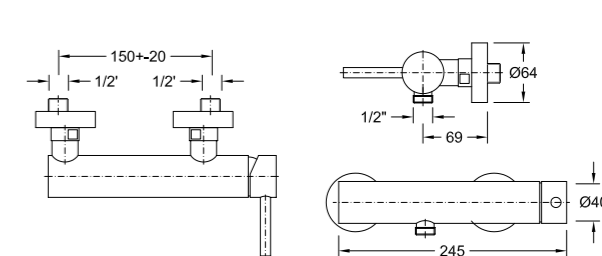
50625042



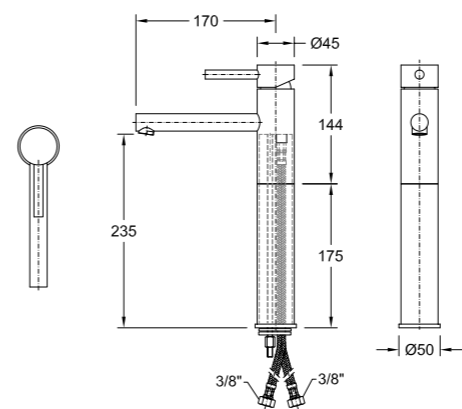
50625052



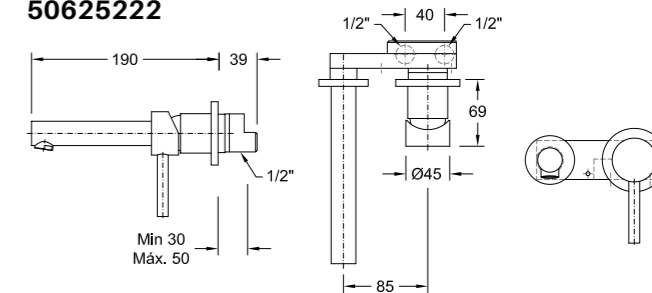
50625062



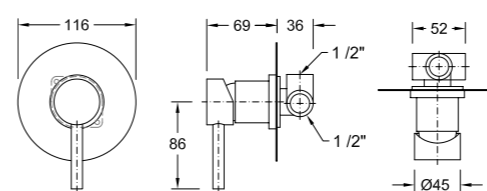
50625122



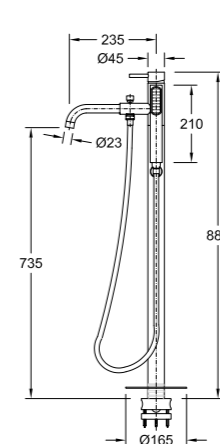
50625222



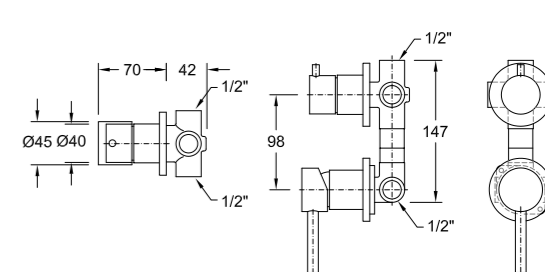
50625072



50625152

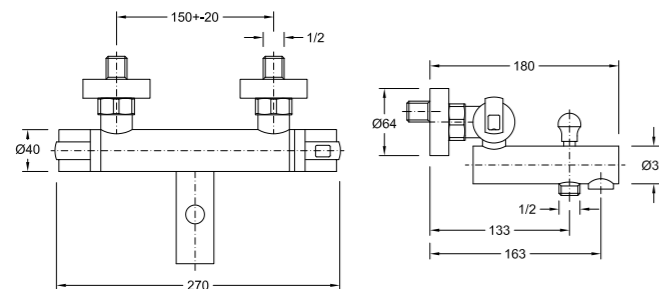


50625272 / 372

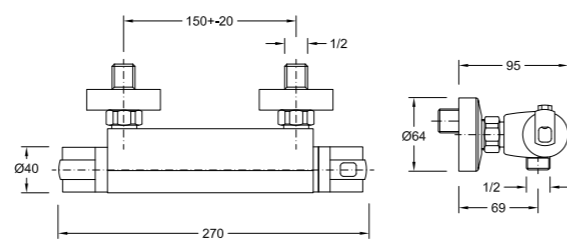




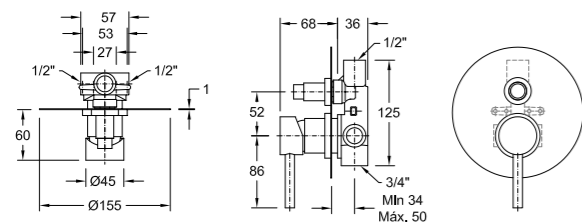
50601102



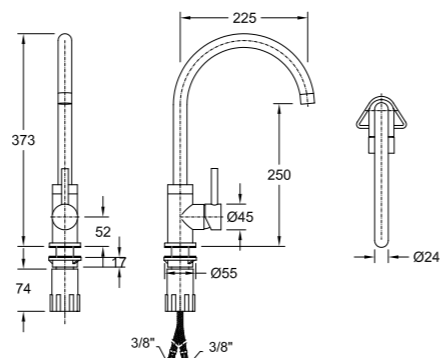
50601101



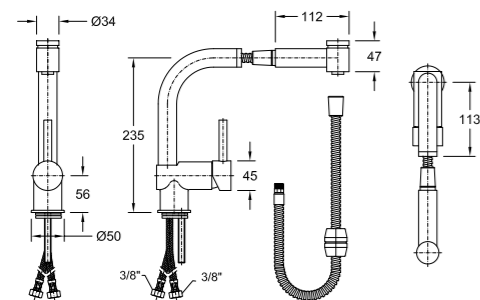
50625172



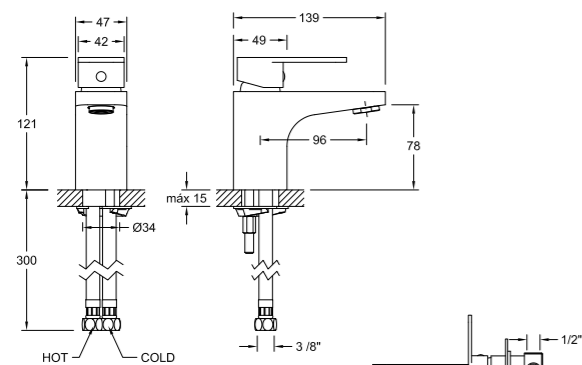
50625472



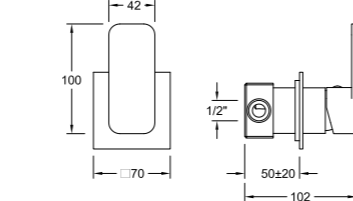
50625482



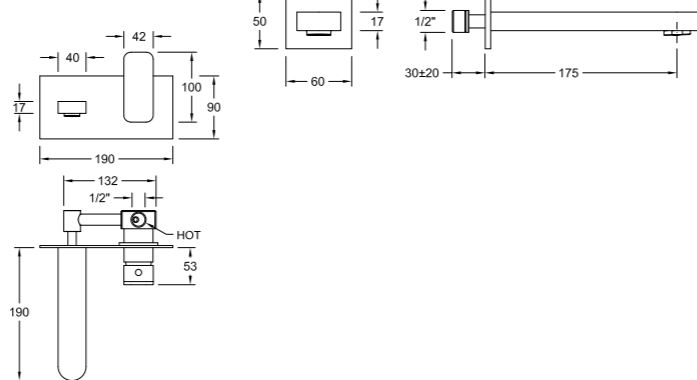
50661022



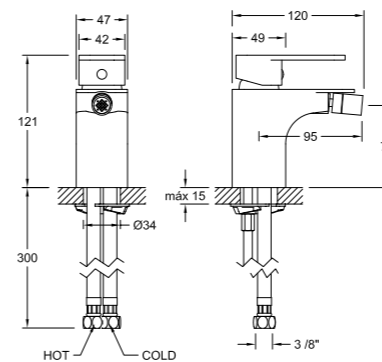
50661322



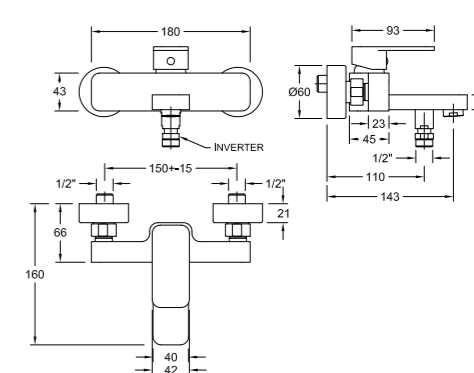
50661222



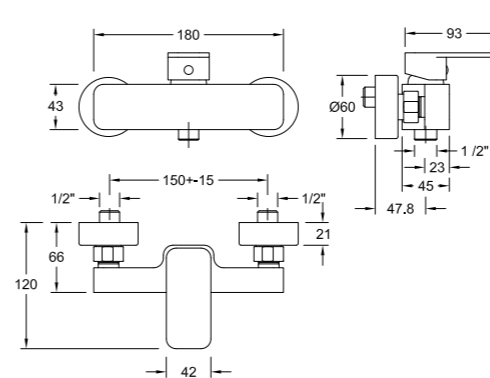
50661042



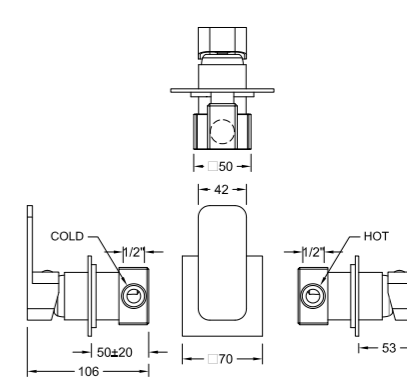
50661052



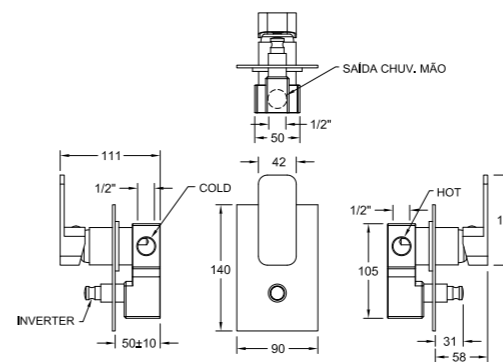
50661062



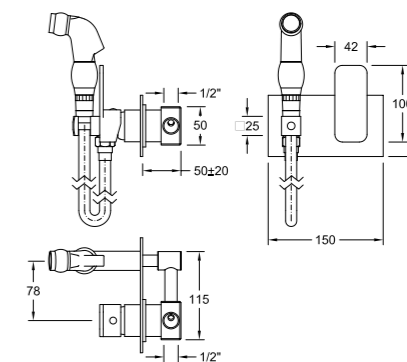
50661072



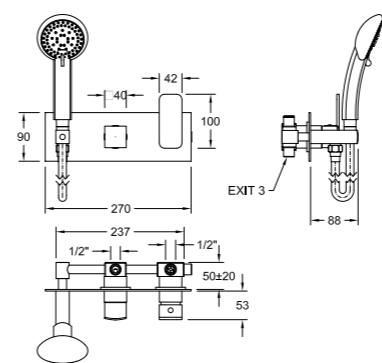
50661172



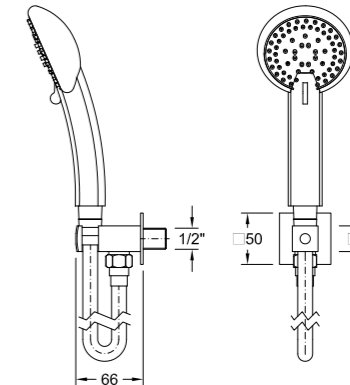
50661142



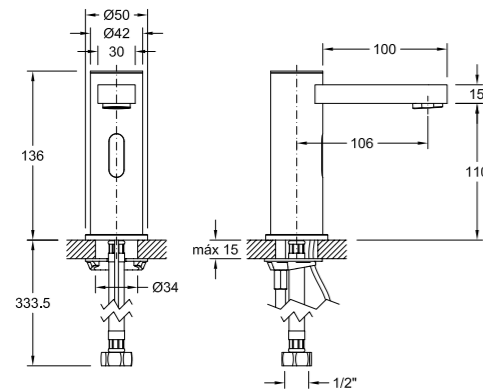
50661272



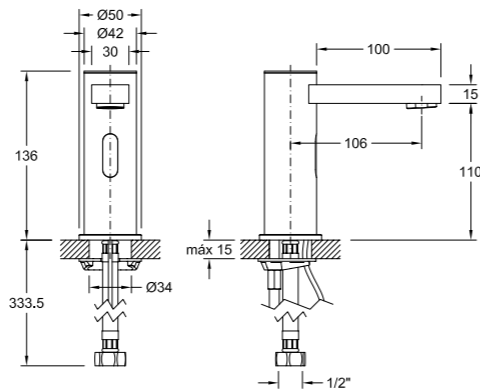
50661372



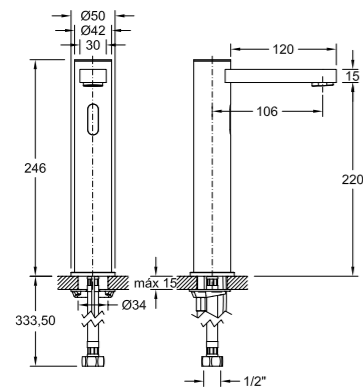
50610010



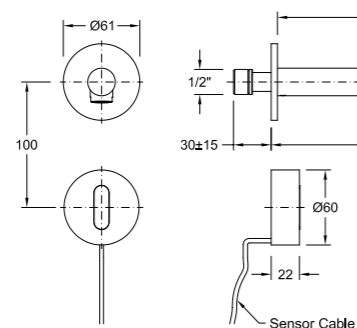
50610110



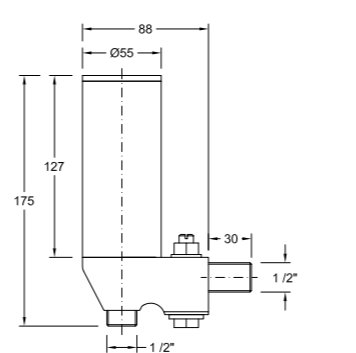
50610210



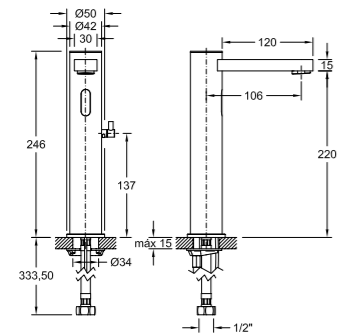
50610310



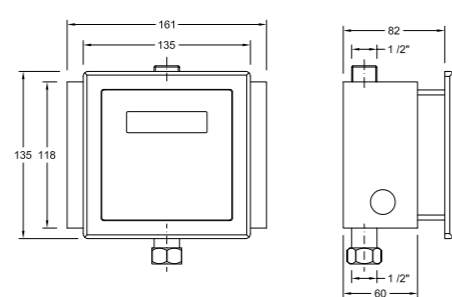
50610510



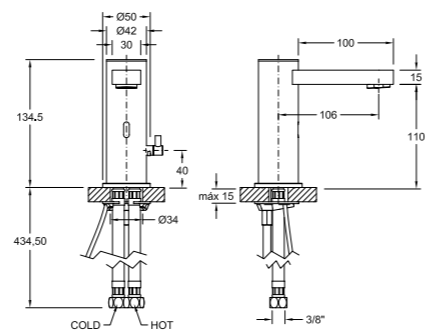
50610220



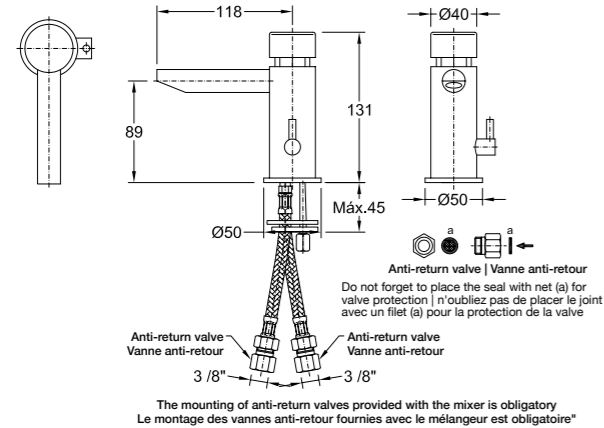
50610610



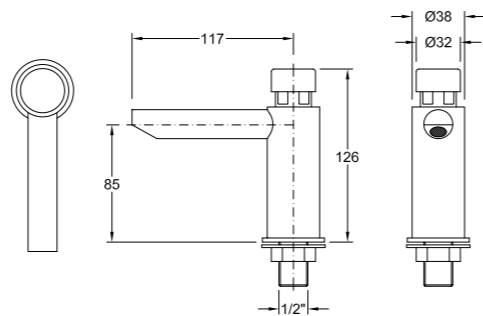
50610020



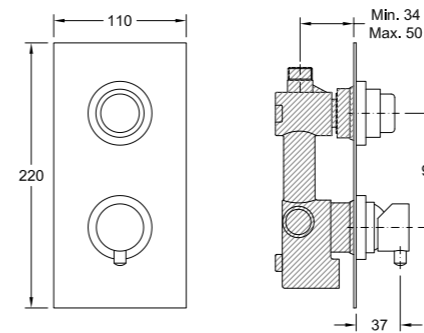
50682022



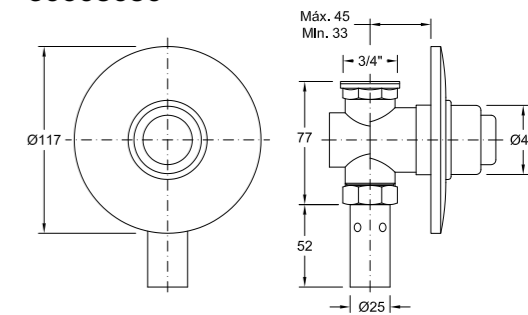
50667112



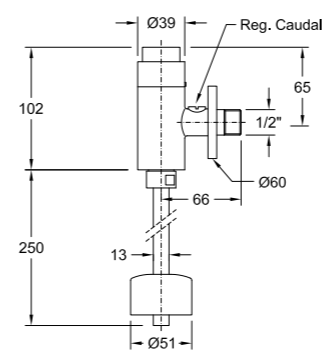
50667092



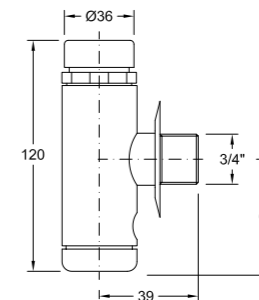
50603030



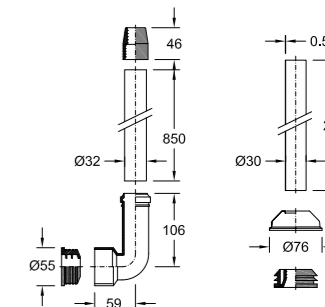
55166020



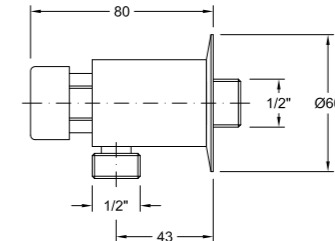
50603020



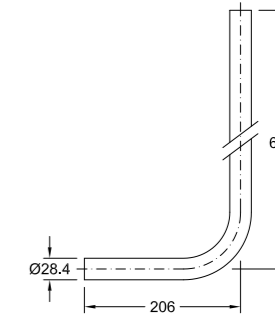
55067010



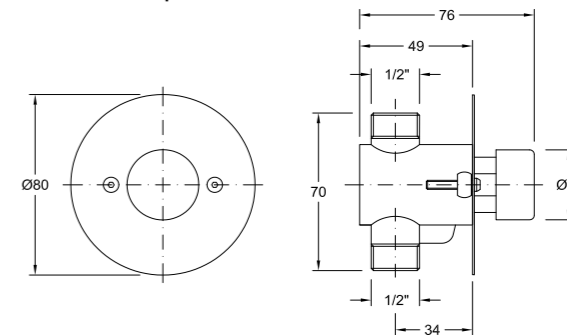
50667070



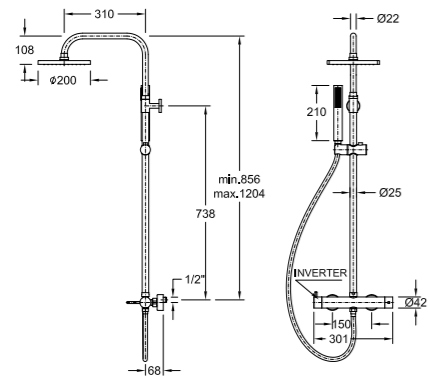
55067000



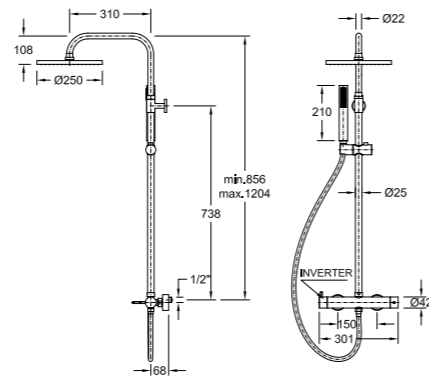
50667000 | 50649122



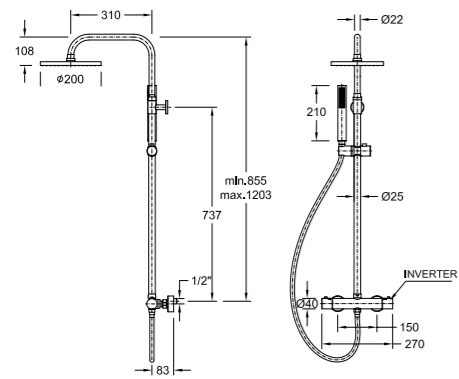
50680312



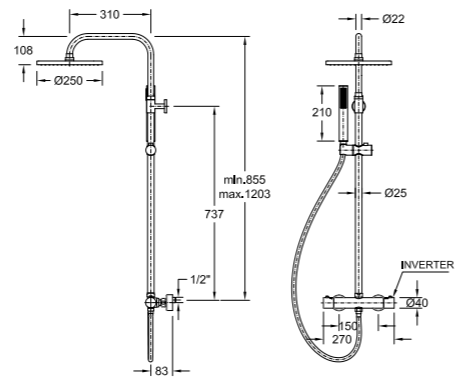
50680412



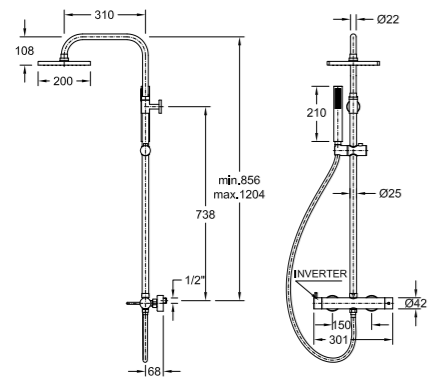
50680322



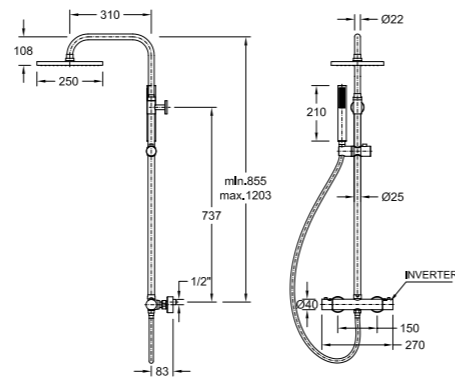
50680422



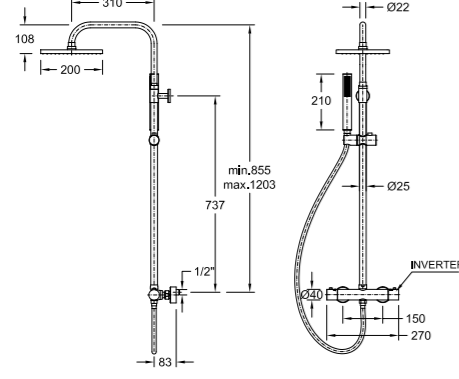
50680612



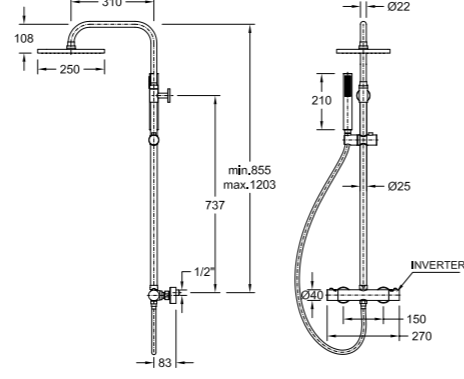
50680522



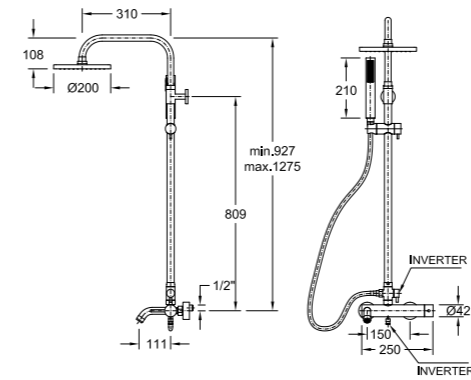
50680622



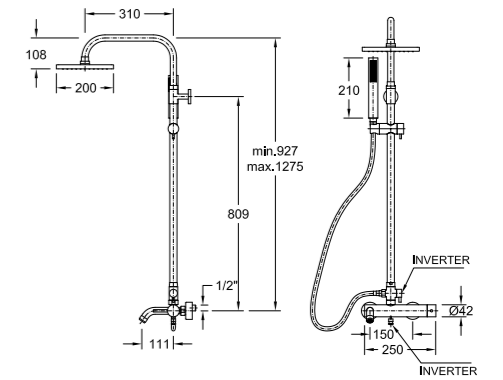
50680722



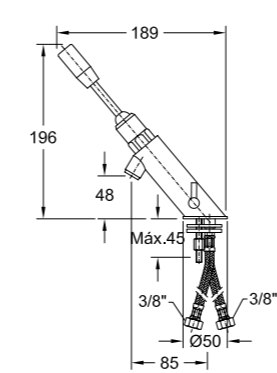
50681312



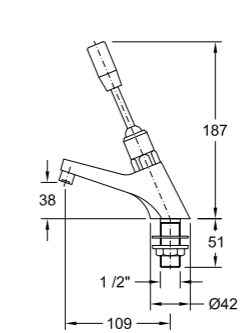
50681322



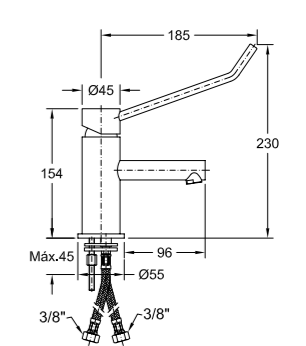
50682012



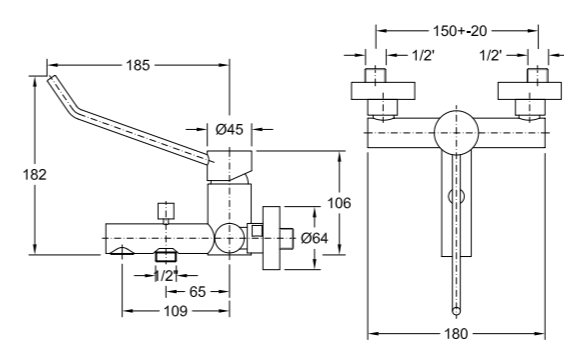
50667132



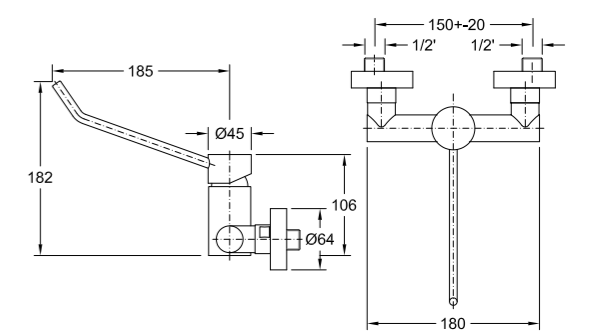
50663022



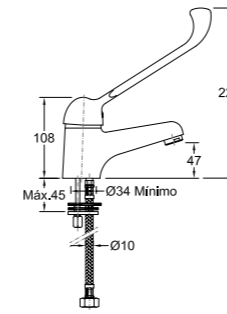
506630032



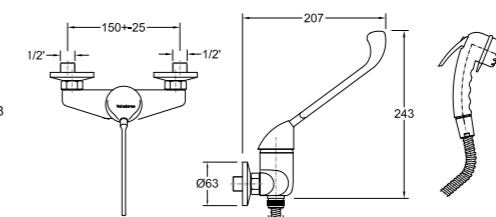
50663042



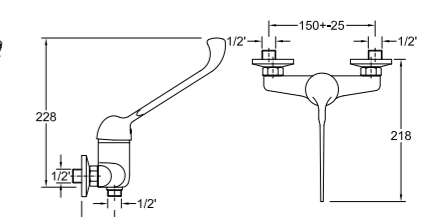
50663000



50680012

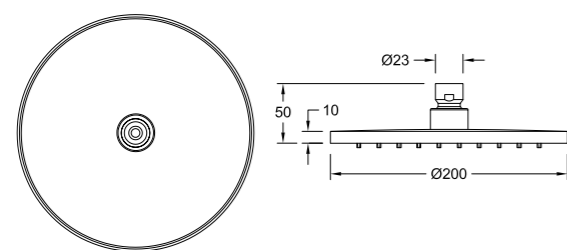


50680022

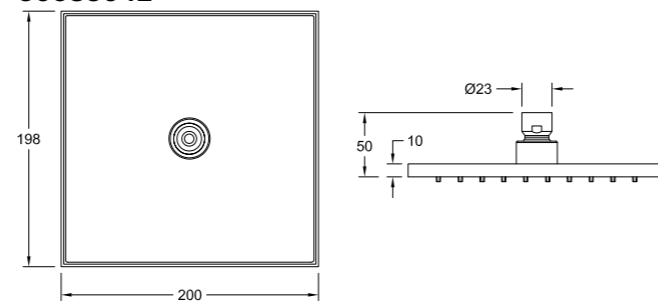




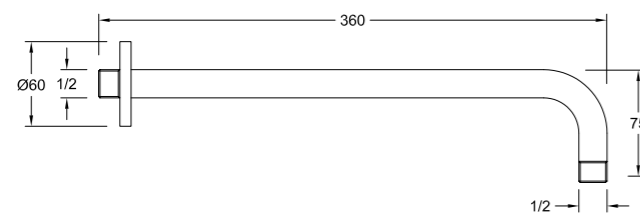
50683092



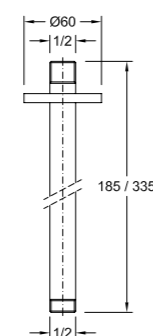
50683042



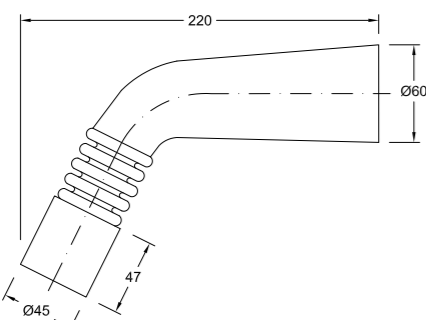
50697232



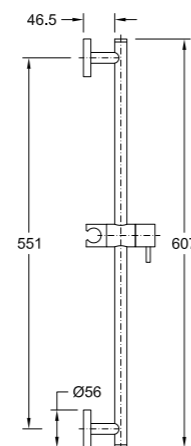
50697262 | 50697242



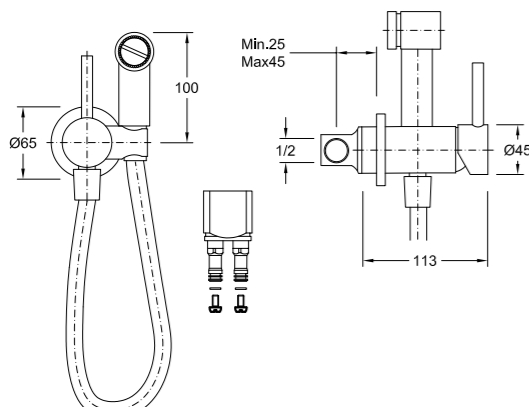
50649002



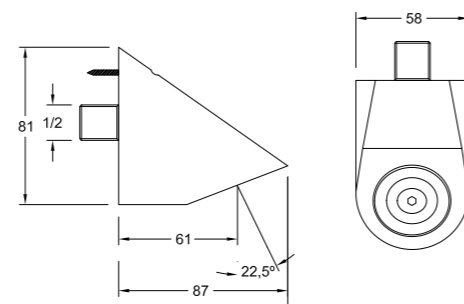
50695382



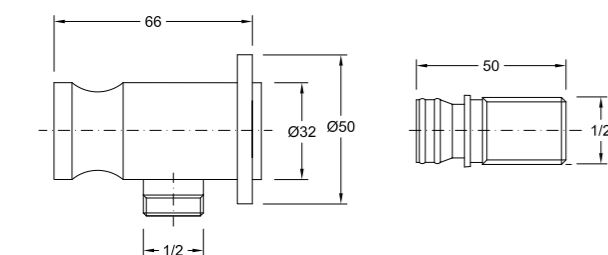
50691001



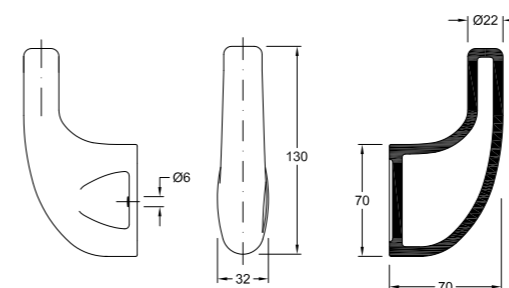
50667090



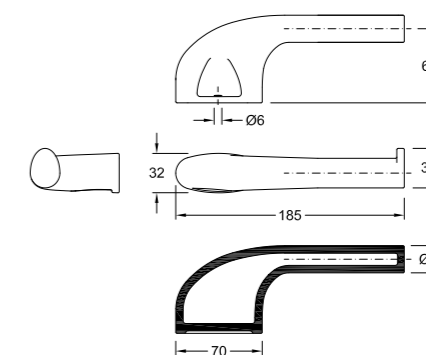
55173010



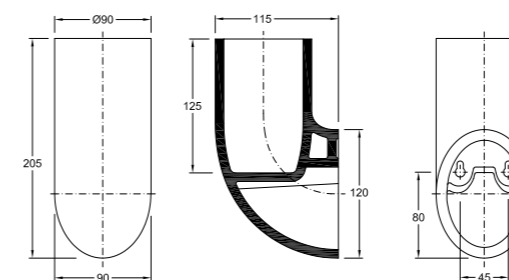
24001002



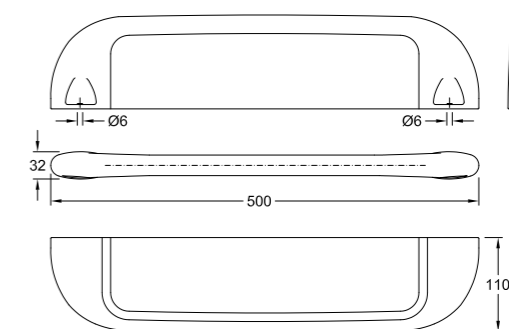
24200002



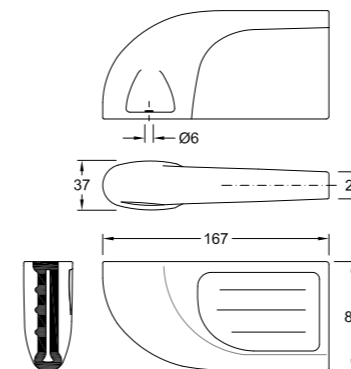
24100002



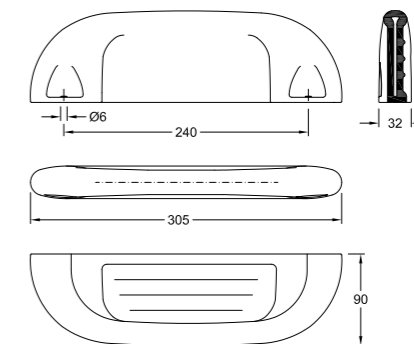
24350002



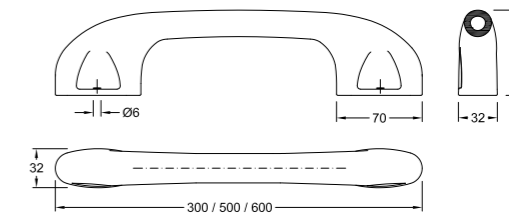
24400002



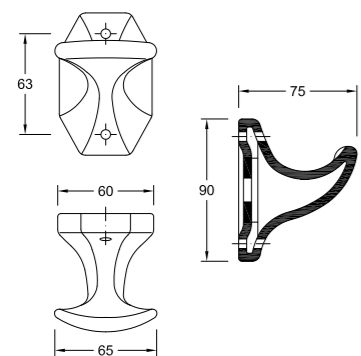
24401002



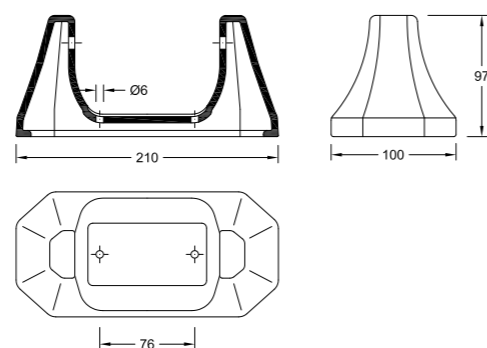
24530002 | 24540002



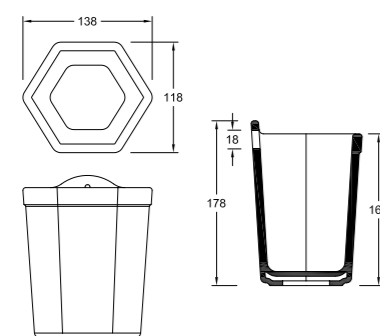
26001002



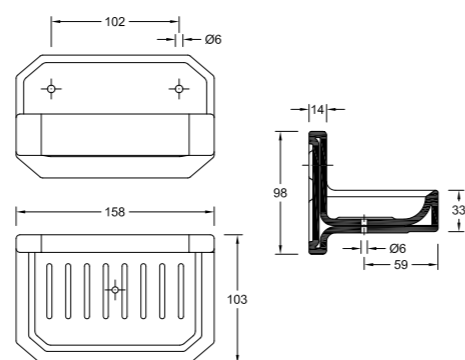
26200002



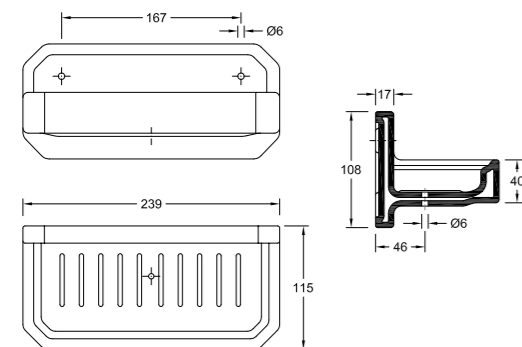
26100002



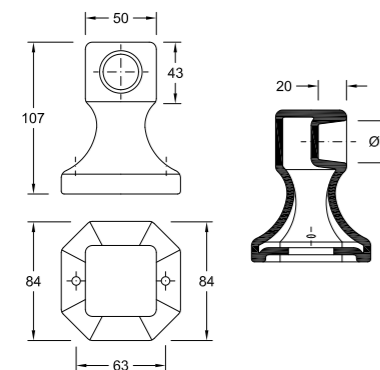
26400002



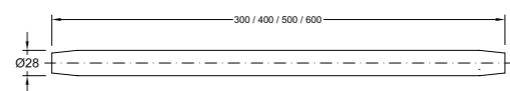
26404002



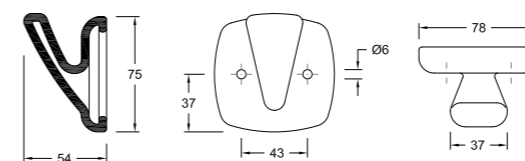
26500002



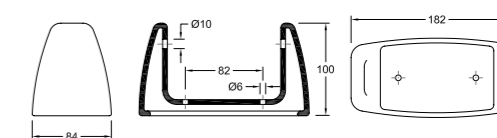
22640002 / 22650002 / 22660002 / 22630002



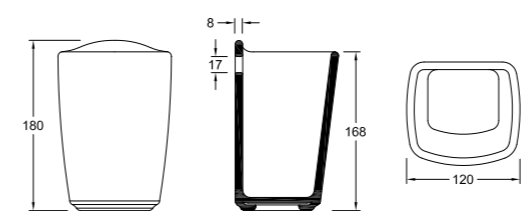
22001002



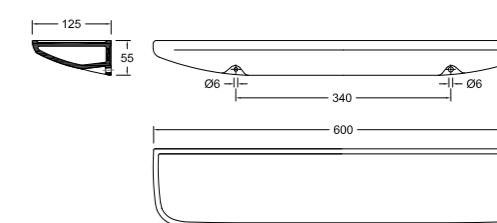
22200002



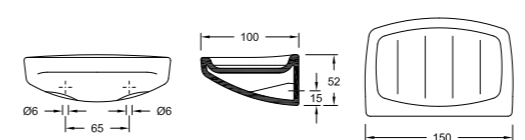
22100002



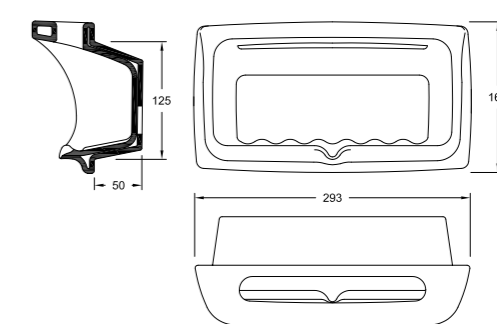
22360002



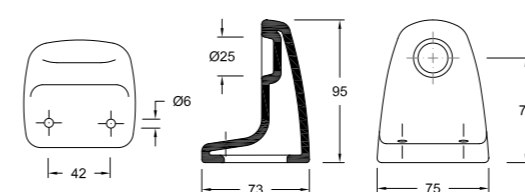
22400002



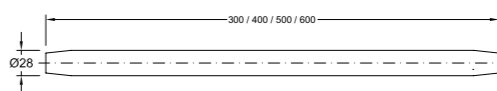
22401002



22500002

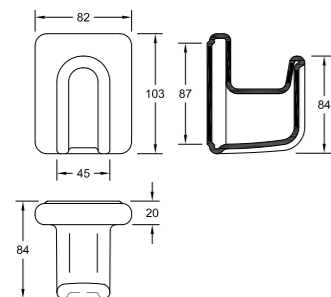


22640002 / 22650002 / 22660002 / 22630002

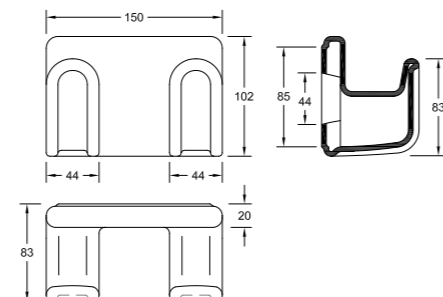


LÍDER

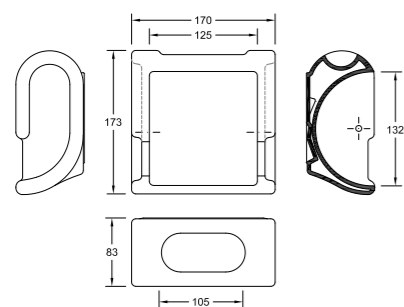
20001002



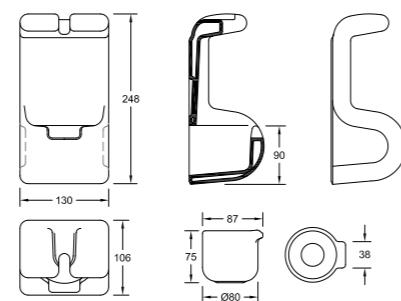
20000002



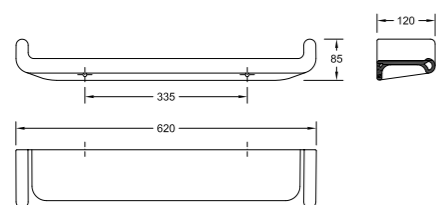
20200002



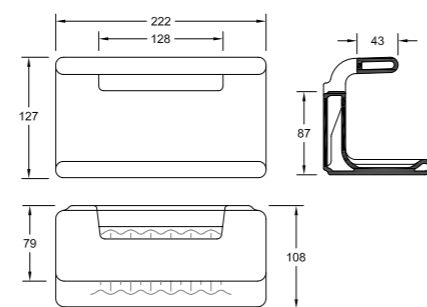
20100002



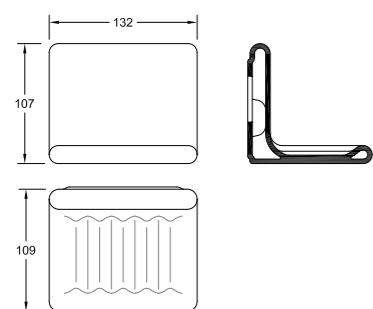
20360002



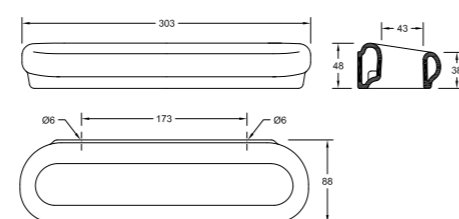
20401002



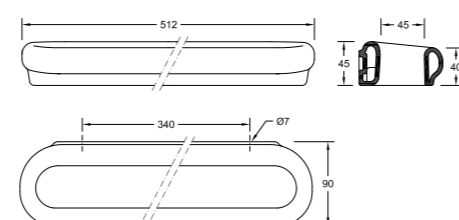
20400002



20530002



20550002



CONDIÇÕES GERAIS DE VENDA  
 TERMS OF SALE  
 CONDICIONES GENERALES DE VENTA  
 CONDITIONS DE VENTE



**INTRODUÇÃO**

Todas as relações comerciais entre a ARCH, SA e os seus Clientes são reguladas pelas seguintes “Condições Gerais de Venda” que conjuntamente com as “Condições Gerais de Pagamento” se consideram integralmente aceites pelo comprador no acto da encomenda.

**1. Catálogos, ofertas e Encomendas**

- 1.1 Todas as indicações e características constantes do material publicitário e informativo estão sujeitas às tolerâncias definidas pelas normas de regulamentação interna de e acordo com o normativo do sector.
- 1.2 Qualquer encomenda realizada à ARCH,SA deverá ser realizada em formato escrito, com devida identificação do Cliente, data e descrição técnica suportada nas nossas referências de artigo.
- 1.3 Todas as encomendas serão, para todos os efeitos, passíveis de confirmação por escrito por parte do Cliente.
- 1.4 Qualquer condição estipulada pelo Cliente nos seus pedidos e que não esteja em conformidade com as presentes “condições gerais de Venda” bem como “condições gerais de Pagamento” serão consideradas sem efeito, com posterior confirmação escrita, pela ARCH, SA.

**2. Suspensão das Encomendas**

- 2.1 A ARCH, SA reserva-se o direito de suspender a execução de qualquer encomenda nos seguintes casos:
  - Quando o Cliente não tiver dado cumprimento parcial ou total a contratos anteriores;
  - Quando por parte do Cliente se verificar recusa na recepção de encomendas após carga e expedição conforme prévia encomenda,
  - Sempre que se verifique conduta indevida do Cliente em prejuízo da ARCH, SA.

**3. Entregas**

- 3.1 Os prazos de entrega são acordados entre a ARCH, SA e o Cliente no decurso da encomenda. Se nada for formalmente estipulado entre as partes, o prazo de referência para entrega será de 30 dias úteis. Sempre que não for possível garantir um prazo acordado, a ARCH, SA compromete-se a avisar o Cliente e a combinar um novo prazo.
- 3.2 Toda e qualquer encomenda poderá ser executada por entregas parciais.
- 3.3 Os artigos e mercadorias consideram-se entregues ao Cliente no momento da carga do meio de transporte deste e a respectiva guia de remessa assinada pelo operador do transporte quando este é da responsabilidade do Cliente. Nestes casos não serão aceites reclamações posteriores por faltas ou dano em mercadoria entregue.
- 3.4 Sempre que a mercadoria é entregue em transporte da responsabilidade da ARCH, SA, esta considera-se entregue quando da validação de recepção de mercadoria no destinatário.
- 3.5 O acto de recepção da mercadoria por parte do Cliente implica a confirmação do conteúdo e conformidade da mesma de acordo com encomenda efectuada e/ou com documentos comprovativos de transporte. Qualquer anomalia deverá ser registada em Guia de remessa da ARCH, SA bem como na Guia de transporte.
- 3.6 Caso não seja possível verificar mercadoria no momento da entrega, o Cliente deverá assinalar nas Guias de Remessa e Transporte a referência “Sujeito a conferência”. Qualquer anomalia verificada deverá ser comunicada por escrito pelo Cliente aos nossos serviços comerciais em tempo útil e nunca superior a 5 dias úteis à data da recepção da mercadoria.
- 3.7 A ARCH, SA poderá recusar-se a efectuar o transporte de mercadoria sempre que :
  - O local de destino não seja o armazém do Cliente ou local definido no momento da encomenda.
  - O volume da encomenda não o justifique
  - Sempre que houver recusa de recepção de mercadoria sem motivos imputáveis à ARCH,SA., sendo nesse caso debitado ao Cliente o valor relativo ao transporte e a custos adicionais decorrentes dessa condição.
  - A ARCH, SA reserva-se o direito de considerar sem efeito toda a encomenda que aguarde mais de 30 dias após sua execução nas nossas instalações, sem que o Cliente proceda ao seu levantamento.

**4. Preços**

- 4.1 Os preços praticados são os constantes da tabela de preços da ARCH, SA em vigor no momento da expedição.
- 4.2 A Tabela de preços poderá ser alterada sem qualquer aviso prévio.
- 4.3 Em caso de publicação e divulgação de nova Tabela de Preços e no prazo de 8 dias úteis seguintes à sua divulgação, o Cliente poderá anular, por escrito, qualquer encomenda ainda não executada ou expedida pela ARCH, SA.
- 4.4 Consideram-se aceites pelos Clientes os preços constantes da nova tabela para as encomendas em curso e que não tenham sido objecto de anulação.
- 4.5 Os preços constantes da Tabela de Preços serão sempre líquidos de impostos em vigor, os quais serão

devidamente discriminados em documentos de facturação.

4.6 Os preços constantes da Tabela de Preços serão acrescidos de despesas efectuadas com expedição e transporte da mercadoria e / ou embalagem especial quando solicitado pelo Cliente e aceite pela ARCH, SA.

**5. Pagamentos**

- 5.1 O pagamento das facturas rege-se pelas “Condições Gerais de Pagamento” da ARCH, SA em vigor à data da expedição.
- 5.2 Se o Cliente se constituir em mora, a ARCH, SA reserva-se o direito de suspender a execução de encomendas em curso de processamento ou recebidas entretanto.
- 5.3 Sempre que a ARCH, SA tomar conhecimento de factos e circunstâncias que que originem fundado receio de incumprimento de obrigações por parte do Cliente, poderá suspender o processamento e entrega de encomendas efectuadas, salvo mediante garantias fundamentadas do Cliente que honrará os seus compromissos de pagamento em prazo acordado e aceite pela ARCH,SA

**6. Garantia de Artigos Cerâmicos**

- 6.1 A ARCH, SA dá garantia de 20 anos sobre todos os artigos cerâmicos Sanitários da sua concepção e produção, considerando a data de venda.
- 6.2 Os artigos que durante este período apresentem algum problema técnico ou de qualidade evidente e da responsabilidade da ARCH,SA, serão substituídos sem custos para o Cliente.
- 6.3 Para que a garantia seja activada, é imprescindível que os defeitos sejam comunicados por escrito aos serviços comerciais da ARCH, SA, acompanhados dos respectivos documentos comprovativos da venda e entrega por parte da ARCH,SA para devida comprovação de origem e data de entrega.
- 6.4 A aceitação da reclamação será condicionada por validação técnica dos nossos serviços técnicos, para despistagem de causas não cobertas pela garantia aqui descrita, como uso indevido, deficiente instalação ou manutenção, danos de transporte, manipulações, reparações ou alterações efectuadas por terceiros, sem o nosso consentimento escrito.
- 6.5 A garantia sobre produtos cerâmicos por nós concebidos e produzidos, exclui toda e qualquer responsabilidade decorrente de consequências relativas a incompatibilidade técnica de instalações do Cliente, mas condições de operação da instalação, assim como condições indevidas de armazenamento ou manuseamento e não aceitaremos nenhuma reclamação por despesas com as mesmas, assim como responsabilidades legais por danos ou prejuízos.
- 6.6 O material reclamado será repostado pela ARCH,SA no mais curto espaço de tempo e de acordo com a disponibilidade de material igual ao reclamado.

**7. Garantia de componentes não cerâmicos**

- 7.1 A ARCH, SA garante por período de 2 anos, desde a data de compra (comprovada),os produtos não cerâmicos por si comercializados e a seguir discriminados:
  - Componentes dos mecanismos de descarga: Válvulas, vedantes, tanques.
  - Componentes das Bacias : Sistemas de fixação, tampos, tubos de descarga
  - Componentes dos Bidés : Torneiras, válvulas, tampo, e fixação
  - Componentes de Lavatórios: Torneiras, válvulas, fixações.
- 7.2 Para que a presente garantia seja válida, os equipamentos deverão ser instalados de acordo com as nossas instruções técnicas de montagem e operação.
- 7.3 A presente garantia não cobre reclamações que resultem de uso indevido, desgaste prematuro por condições de utilização não destinadas à sua configuração ou funcionalidade, alterações realizadas por terceiros, manutenção negligente, desadequação às instalações do Cliente.

**8. Reclamações**

- 8.1 Todas as reclamações relacionadas com a entrega de mercadorias (quebras, erros quantidade, faltas, etc) terão de ser efectuadas por escrito para os nossos serviços comerciais num período máximo de 5 dias úteis a contar da data (confirmada) de recepção.
- 8.2 Qualquer reclamação de discordância de preços ou descontos praticados na factura deverá ser efectuada por escrito para serviços comerciais até 15 dias após a data de recepção da mesma.
- 8.3 Qualquer reclamação técnica ou de qualidade dos nossos produtos e mercadorias, deverá ser comunicada por escrito para os nossos serviços comerciais, com a descrição do problema, peças e quantificação de artigos envolvidos. O Cliente deverá garantir a guarda do material defeituoso até à sua substituição, sem custos para o Cliente, após devido processamento e aceitação de reclamação por parte da ARCH, SA.

8.4 A ARCH,SA procederá de forma a assegurar uma resposta em tempo útil à reclamação de cada Cliente, cujo tempo de resolução estará condicionado pelo processo de análise de causas e a necessária clarificação de responsabilidades.

**9. Devoluções**

9.1 A ARCH,SA não aceitará qualquer devolução sem a prévia validação escrita do seu departamento Comercial e após devida fundamentação.

9.2 Não serão aceites devoluções de artigos sanitários em modelos e cores que não façam, à data, parte da gama comercializada.

9.3 Mercadorias e componentes não existentes no portfólio comercializado à data ou com tempo de venda superior à garantia comercial.

**10. Litígios**

10.1 O foro competente para dirimir qualquer litígio emergente das transacções comerciais reguladas pelas presentes “condições gerais de Venda” é o da comarca de Vila Nova de Gaia.

10.2 De acordo com a lei n.º 144/2015 de 8 de Setembro, em caso de litígio o cliente pode recorrer ao Centro de Informação de Consumo e Arbitragem do Porto para resolução alternativa de litígios de consumo.

**CONDIÇÕES GERAIS DE PAGAMENTO**

1. Os fornecimentos a novos Clientes terão de ser liquidados por cheque ou numerário contra entrega da mercadoria. A abertura de crédito só poderá ser concedida após aprovação da Direcção Financeira e da Direcção Comercial da ARCH,SA.

2. Uma vez acordada a concessão de crédito e estabelecido o plafond respectivo, todas as facturas terão de ser liquidadas a um prazo máximo de 60 dias após a data de emissão.

3. No início de cada mês será emitido um resumo das facturas relativas ao mês anterior.

4. Serão concedidos descontos financeiros de acordo com as condições definidas em contrato com o Cliente

5. A ARCH, SA reserva-se o direito de debitar juros compensatórios sempre que não se verifique o cumprimento das condições de pagamento aqui estabelecidas. Em caso algum será aceite como justificação para o não pagamento numa factura, a existência de situações pendentes relativas a outros fornecimentos.

6. Haverá suspensão de fornecimentos sempre que ocorra uma das seguintes situações:

6.1 Pagamento de mercadorias seja efectuado com cheque sem provisão

6.2 Existam facturas vencidas por liquidar sem uma devida justificação

6.3 O plafond de crédito concedido tenha sido ultrapassado.

7. A nenhum Cliente com crédito suspenso será satisfeito qualquer encomenda, mesmo que o novo fornecimento seja contra pronto pagamento.

8. Em caso algum a ARCH,SA aceitará letras como forma de pagamento, mesmo que os encargos fiquem por conta do Cliente.

**CONDIÇÕES GERAIS**

1. A todos os preços da Tabela de Preços acresce o valor de I.V.A. à taxa em vigor.

2. Os preços da Tabela de Preços podem ser alterados sem aviso prévio.

3. As características e dimensões dos artigos constantes da Tabela de Preços estão sujeitas às 4. tolerâncias técnicas regulamentadas em normas do sector de actividade.

4. Reserva-se o direito de eliminar e alterar referências a artigos e mercadorias comercializadas e constantes da Tabela de Preços.

**INTRODUCTION**

All commercial relations between ARCH, SA and its Clients are ruled by the following “General Terms of Sale” which, together with the “General Terms of Payment” are deemed to have been fully accepted by the purchaser at the time its order is made.

**GENERAL CONDITIONS OF SALE**

**1. Catalogues, offers and orders**

1.1 All indications and characteristics stated in our advertising material are subject to the tolerances defined in the Quality Assurance System in accordance with the standards in force for the sector.

1.2 Any order to ARCH, SA shall be made in writing by way of a duly numbered requisition on company headed paper, date and technical description on our catalogue references.

1.3 To all intents and purposes, all orders are subject to acceptance in writing.

1.4 Any condition stipulated by the Client in its requests which does not conform to the present “General Terms of Sale” or to the “General Terms of Payment” shall be deemed null and void, unless subsequently confirmed in writing by ARCH, SA.

**2. Suspension of orders**

2.1 A ARCH, SA reserva-se o direito de suspender a execução de qualquer encomenda nos seguintes casos:

- Quando o Cliente não tiver dado cumprimento parcial ou total a contratos anteriores;
- Quando por parte do Cliente se verificar recusa na recepção de encomendas após carga e expedição conforme prévia encomenda,
- Sempre que se verifique conduta indevida do Cliente em prejuízo da ARCH, SA.

**3. Deliveries**

3.1 The delivery dates are agreed upon between ARCH, SA and its Clients. Should nothing be formally stipulated by both parties, the delivery date to be assumed shall be of 30 days. Whenever this cannot be met, ARCH, SA undertakes to notify the Client and agree upon a new date.

3.2 Any order may be carried out through partial deliveries.

3.3 The goods are deemed to have been delivered to the Client as soon as their loading onto the truck has been completed at ARCH, SA warehouse and the respective Delivery Slip has been signed by the driver, with transport being wholly the responsibility of the Client meaning that, in such cases, no complaints shall be accepted owing to the breakage of material or goods missing.

3.4 Whenever transport is carried out in transport chartered by ARCH, SA the goods shall be deemed to have been delivered upon their receipt at the destiny.

3.5 The Client shall verify upon receipt whether the products correspond to those ordered by it. Any irregularity shall be registered on ARCH, SA Delivery Slip as well as on the Transporter Slip.

3.6 Should it not be possible to verify the goods upon delivery, the Client shall write on the corresponding Delivery Slips and on the Transporter Slip “Subject to Conferral”. Any irregularity detected shall be communicated to our commercial services in writing within no more than 5 days

3.7 ARCH, SA may refuse to transport orders whenever:

- The place of destination is not the Client’s warehouse or that agreed upon previously;
- The volume of the order does not so justify.
- Whenever there is a refusal to receive, for reasons not attributable to ARCH, SA, the Client shall be charged an amount corresponding to the value of transport.
- ARCH, SA reserves the right to deem null and void any order remaining over 30 days after it was made without the Client having collected it.

**4. Prices**

4.1 The prices charged are always those set out in the Price Table of ARCH, SA in force at the time of dispatch of the goods.

4.2 The Price Table may be altered without any prior notice.

4.3 Owing to the coming into force of the new Price Table of ARCH, SA, and within eight days after its disclosure, the Client may cancel, in writing, any order yet to be implemented or dispatched by ARCH, SA.

4.4 In case of projects in study with deliveries scheduled for the coming year, the proposed prices shall have the validity of the budget even if some change in the price list occurs in that period.

4.5 The prices set out in the table shall be deemed to have been accepted by the Clients whenever their orders have

not been subject to cancellation in accordance to the point.

4.6 The prices stated in the Table are always net of the taxes in force which shall always be itemised on the invoices.

4.7 Any expenses defrayed on dispatching goods in special packaging shall accrue to the prices stated in this price list whenever said packaging is requested by the Client and accepted by ARCH, SA.

#### 5. Payments

5.1 The payment of invoices is subject to the "General Terms of Payment" of ARCH, SA in force as at the date of dispatch.

5.2 If the Client is late in making payment, ARCH, SA reserves the right to suspend the implementation and dispatch of any orders in portfolio.

5.3 Whenever ARCH, SA learns of any facts and circumstances which cause well-founded fears of breaches in compliance with obligations by the Client, it may suspend the delivery of goods, unless the purchaser provides guarantees in a timeframe to be agreed upon.

#### 6. Guarantee of ceramic components

6.1 ARCH, SA gives guarantee of 20 years from buying date to all ceramic products conceived and produced by them.

6.2 All the ceramic wares that during this period show any problem due to any material defect or manufacturing one will be replaced to the customer for free.

6.3 In order to activate the guarantee it is necessary that all defects are communicated immediately by written to ARCH, SA, together with invoice or other document issued by us proving the origin and delivery date of the product.

6.4 The acceptance of the claim shall be conditioned by our Quality Department to verify causes non covered by this guarantee such as negligence, bad installation and/or maintenance, transport damages, handling, repairs or intervention done by third parties without our previous written permission.

6.5 The guarantee about ceramic products conceived and produced by ARCH, SA exclude all and any responsibility coming from technical incompatibility of Client premises, bad conditions of installing process, and also improper storage or handling conditions. ARCH, SA shall not accept any claim of expenses occurred from those referred situations as well as legal responsibility for damages or prejudices..

6.6 The claimed material will be replaced by ARCH, SA in the shortest period and according to the availability of such material.

#### 7. Guarantee of non ceramic components GUARANTEE OF NON CERAMIC COMPONENTS

7.1 A ARCH, SA grants 2 years guarantee from buying date (duly proved) on the bellow non-ceramic products:

- Discharge Mechanisms components: Valves, sealant system and plastic cisterns;
- WC components: Seats, fixation systems and discharge pipes;
- Bidet components: Taps, valves, seats and fixation systems;
- Washbasins components: Taps, valves and fixation systems.

7.2 This Guarantee comes in force always and when all the proceedings written on installation manual have been followed (if applicable).

7.3 The present guarantee does not cover claims occurring from the misuse, premature deterioration for usage conditions not designated to its configuration or functionality, changes done by third parties, negligent maintenance, inadequate to client's premises.

#### 8. Claims

8.1 As specified in 3.1 all claims related to the delivery of products (breaks, quantity errors, failures, etc) must be made in writing to Commercial Department within a period of 5 days from the date of receipt of the same.

8.2 Any claim owing to a disagreement over the prices or discounts made to the invoice shall be lodged in writing to Commercial Department within 15 days after receipt thereof.

8.3 Any technical or quality claim of our products must be communicated by written to our Commercial services with full description of the problem, pieces and quantification. The client must guarantee to keep the materials properly until its replacement after verification and acceptance of the claim by ARCH, SA.

8.4 ARCH, SA shall assure a reply in appropriate time to each Client claim, which resolution time shall be conditioned by the confirmation of responsibilities.

#### 9. Returns

9.1 ARCH, SA will not accept any return without the prior authorisation in writing of its Commercial Department.

9.2 Under no circumstances shall returns be accepted of sanitary ware in models or colours which do not, to date, form part of the current range

9.3 All products and components non existent in the catalogue to date or with selling date superior to commercial guarantee.

9.4 The charges with the return process of all the products shall be on the Clients responsibility.

#### 10. Disputes

10.1 The competent venue for settling any litigation arising out of the commercial transactions regulated by the present "General Terms of Sale" is the District of Vila Nova de Gaia.

#### GENERAL TERMS OF PAYMENT

1. Supplies to new Clients must be paid by cheque or in cash upon delivery of goods. Credit shall only be granted after approval of the Financial Management and the Commercial of ARCH, SA.

2. Once it has been agreed to grant credit and the respective limit has been established, all invoices must be settled within 60 days after the date of the respective issue.

3. At the start of each month a summary of invoices shall be issued relating to the previous month.

4. A prompt payment discount shall be granted (in cheque, cash or bank transfer) with order acceptance, or with payment in the delivery date, or by payment at loading date, or by financial discount with payment till 15 days after invoice date, according personalized conditions.

5. ARCH, SA has the right to cancel given discounts all the time the terms of payment previously established are not fulfilled.

6. Supplies shall be suspended in the event of any of the following situations:

- 6.1 The payment of the goods and/or costs has been made with a bouncing cheque;
- 6.2 There are documents due and unpaid without proper justification;
- 6.3 The credit plafond assigned has been exceeded.

7. Any Client whose credit has been suspended cannot make an order even if prompt payment is made

8. In any case, ARCH, SA shall accept bill of exchanges as payment, even with charges on client's account.

#### GENERAL CONDITIONS

1. All prices in the price list are subject to vat at the legal rate in force.

2. Prices may be changed without prior notice.

3. The characteristics and measurements shown are subject to some technical tolerances, according to the norms of this activity sector.

4. We reserve the right to alter and/or eliminate products shown in this price list

5. The commercialisation of the aforementioned products is subject to the general terms of sale and payment set out in this price list.



**INTRODUCCIÓN**

Todas las relaciones comerciales entre ARCH S.A. y sus clientes son reguladas por las "Condiciones Generales de Venta" que junto las "Condiciones Generales de Pago" se consideran aceptadas integralmente por el comprador en el momento de la compra.

**1. Catálogos, ofertas y pedidos**

- 1.1 Todas las indicaciones y características que constan en la publicidad y material informativo están sujetas a las tolerancias establecidas por las reglas internas en conformidad con las normas del sector.
- 1.2 Cualquier pedido realizado a ARCH S.A. se tendrá que hacer por escrito, con la debida identificación del cliente, fecha y descripción técnica conforme las referencias del producto.
- 1.3 Todos los pedidos serán para los debidos efectos sujetos a confirmación por escrito de la parte del cliente.
- 1.4 Cualquier condición estipulada por el cliente en sus pedidos y que no esté conforme con las presentes "condiciones de venta" así como en las "condiciones generales de pago" se considerarán sin efecto y serán confirmadas por escrito por ARCH S.A. con posterioridad.

**2. Cancelación de pedidos**

- 2.1 ARCH, SA se reserva el derecho de cancelar un pedido en los siguientes casos:
  - Cuando hubiera incumplimiento parcial o total de contratos anteriores.
  - Cuando el cliente se niega a recibir la mercancía después de la expedición de la misma y mediante previa confirmación del pedido.
  - Siempre que se constate un comportamiento indebido en detrimento de ARCH S.A.

**3. Entregas**

- 3.1 Los plazos de entrega se definen entre ARCH, SA y el cliente durante el transcurso del pedido. Si no hubiera nada estipulado el plazo de referencia para la entrega es de 30 días laborables. Si no fuese posible garantizar un plazo estipulado, ARCH S.A. se compromete a avisar el cliente con un nuevo plazo.
- 3.2 Todos los pedidos se podrán satisfacer mediante entregas parciales.
- 3.3 Todos los productos y mercancías que se hayan recogido a través del transporte del cliente se considerarán como entregados en el momento de su carga mediante la firma del albarán por el correspondiente conductor siempre y cuando la responsabilidad del transporte recaiga en el cliente. En estos casos no se aceptarán reclamaciones a posteriori sea por faltas o daños.
- 3.4 Cuando la responsabilidad del transporte recaiga en ARCH S.A. la mercancía se considerará como entregada en el momento de la firma del albarán en el destino acordado.
- 3.5 El acto de recepción de la mercancía por parte del cliente implica la confirmación de su contenido y consecuente conformidad de acuerdo con el pedido efectuado y/o con los documentos del transporte que lo comprueben. Cualquier anomalía se deberá registrar en el albarán de ARCH S.A. y en el respectivo documento de transporte.
- 3.6 En el caso que no se pueda comprobar la mercancía en el acto de entrega, el cliente tendrá que hacer referencia en el albarán y documento de transporte el siguiente comentario "sujeto a confirmación". Cualquier anomalía deberá ser comunicada por el cliente por escrito para nuestros servicios comerciales en tiempo útil y nunca superior a 5 días laborables después de la recepción de la mercancía.
- 3.7 ARCH, SA se puede negar a realizar un transporte de la mercancía en las siguientes circunstancias:
  - Cuando el destino no sea el almacén del cliente o el local de entrega estipulado en el pedido.
  - Cuando la cantidad pedida no lo justifique.
  - Si el cliente se recusa a descargar la mercancía por motivos no imputables a ARCH S.A. en cuyo caso se procederá al cargo del transporte y demás costes adicionales que puedan surgir como consecuencia de ese acto.
  - ARCH, SA se reserva el derecho de considerar sin efecto todo pedido que quede en espera más de 30 días después de su disponibilidad sin que el cliente proceda a la respectiva recogida

**4. Precios**

- 4.1 Los precios practicados son los que constan en la tarifa de ARCH, S.A. en vigor en el momento de la expedición.
- 4.2 Se podrá alterar la tarifa sin previo aviso.
- 4.3 El cliente podrá anular en un plazo de 8 días laborables posteriores a la publicación de la nueva tarifa, cualquier pedido en curso no efectuado o expedido por ARCH S.A.
- 4.4 Los pedidos en curso que no hayan sido anulados después del tiempo transcurrido para ese efecto tendrán como base los nuevos precios.
- 4.5 Los precios que constan en la tarifa serán siempre antes de los impuestos en vigor y los cuales aparecerán en las

respectivas facturas.

4.6 Los precios de tarifa podrán sufrir un aumento según eventuales costes de expedición, transporte y/o embalaje especial que sean solicitados por el cliente y aceptados por ARCH S.A.

**5. Pagos**

- 5.1 El pago de facturas se rige por las "condiciones Generales de Pago" de ARCH S.A. en vigor a la fecha de expedición.
- 5.2 Si el Cliente entra en mora, ARCH, SA se reserva el derecho de suspender los pedidos pendientes de servicio.
- 5.3 Siempre que ARCH S.A. tome conocimiento de hechos y circunstancias que puedan originar un incumplimiento por parte del cliente, esta podrá suspender los pedidos en curso salvo mediante la presentación de garantías de pago fidedignas por parte del cliente y que sean previamente aprobadas por ARCH S.A.

**6. Garantía de Productos cerámicos**

- 6.1 ARCH, S.A ofrece una garantía de 20 años sobre todos los artículos cerámicos Sanitarios de su autoría a partir de la fecha de venta.
- 6.2 Los artículos que durante ese período presenten algún problema técnico o de calidad evidente serán substituidos sin cualquier coste para el cliente y desde que sea responsabilidad de ARCH S.A.
- 6.3 Es imprescindible que los defectos sean comunicados por escrito a los servicios comerciales de ARCH S.A. para que se produzca la activación de la mencionada garantía. Esa comunicación deberá ir acompañada de los documentos comprobantes de la venta y entrega por ARCH S.A. para efectos de verificación de origen y fecha de entrega.
- 6.4 La aceptación de la reclamación estará condicionada por la validación técnica de nuestros servicios técnicos para un apuramiento de eventuales causas que puedan estar fuera de la cobertura de la garantía como el uso indebido y deficiente de la instalación o mantenimiento, desperfectos en el transporte, manipulaciones, reparaciones o alteraciones efectuadas por terceros sin un previo acuerdo o consentimiento por escrito.
- 6.5 La garantía sobre los productos cerámicos concebidos y producidos por ARCH S.A. excluye toda y cualquier responsabilidad que transcurra de consecuencias relativas a la incompatibilidad técnica de las instalaciones del cliente, malas condiciones de operatividad de las instalaciones, así como condiciones indebidas de almacenaje o manejo y no se aceptará ninguna reclamación por gastos con las mismas así como responsabilidades por daños y perjuicios.
- 6.6 Se repondrá el material reclamado en el espacio de tiempo más breve posible y de acuerdo con la disponibilidad del material igual al reclamado.

**7. Garantía de componentes no cerámicos**

- 7.1 ARCH, SA garantiza por un período de 2 años, desde la fecha de compra (comprobada), los productos no cerámicos que se siguen:
  - Componentes de los mecanismos de descarga: Válvulas, aislantes, tanques.
  - Componentes de los inodoros: Sistemas de fijación, tapas, tubos de descarga
  - Componentes de los Bidés : Grifos, válvulas, tapas, y fijación
  - Componentes de los lavabos: Grifos, válvulas, tapas, y fijaciones.
- 7.2 Para que la presente garantía sea válida, los equipos deberán ser instalados de acuerdo con nuestras instrucciones técnicas de montaje y operación.
- 7.3 La presente garantía no cubre reclamaciones que resulten del uso indebido, desgaste prematuro por condiciones de utilización no destinadas a su configuración o funcionalidad, alteraciones realizadas por terceros, mantenimiento negligente o inadaptación a las instalaciones del cliente.

**8. Reclamaciones**

- 8.1 Todas las reclamaciones relacionadas con la entrega de mercancías (quebras, errores de cantidad, faltas etc.) se tendrán que efectuar por escrito a nuestros servicios comerciales en un tiempo máximo de 5 días laborables a partir de la fecha (comprobada) de entrega.
- 8.2 Cualquier reclamación sobre la disputa de precios o descuentos constantes en la factura se tendrá que efectuar por escrito hasta 15 días después de la recepción de la misma.
- 8.3 Se deberá comunicar por escrito para nuestros servicios comerciales cualquier reclamación técnica o de calidad de nuestros productos y mercancías con la descripción del problema, piezas y cuantificación de los artículos en cuestión. El cliente deberá garantizar el almacenaje del material defectuoso hasta su substitución, sin costes para el, y solamente después de la aceptación previa por parte de ARCH S.A de la respectiva reclamación.
- 8.4 A ARCH, S.A siempre procederá de manera a dar una respuesta a la reclamación de cada cliente en tiempo útil y

cuya solución dependa de las causas y el apuramiento de responsabilidades.

#### 9. Devoluciones

- 9.1 ARCH, S.A. no aceptará cualquier devolución sin la aceptación previa por escrito del departamento comercial y mediante la debida fundamentación.
- 9.2 No se aceptarán devoluciones de artículos sanitarios cuyos modelos y colores no hagan parte de la gama actual en comercialización.
- 9.3 No se aceptarán mercancías y componentes que no existan en la gama comercializada presentemente o con tiempo de venta superior a la garantía comercial.

#### 10. Litigios

- 10.1 El fuero competente para dirimir cualquier litigio resultante de las transacciones comerciales reglamentadas por las presentes "condiciones generales de venta" es el de la comarca de Vila Nova de Gaia.

#### CONDICIONES GENERALES DE PAGO

1. Los suministros de nuevos clientes se tendrán que pagar mediante cheque o en efectivo al entregar la mercancía. La apertura de crédito solamente se podrá efectuar mediante la aprobación previa de la dirección Financiera y Comercial de ARCH S.A.
2. Una vez que se aprueba la apertura de crédito y el respectivo límite, todas las facturas tendrán que ser liquidadas pasados 60 días de la fecha de emisión de las mismas.
3. Al inicio de cada mes se emitirá un resumen de las facturas del mes anterior.
4. Los descuentos financieros se concederán de acuerdo con las condiciones especificadas en el contrato de cada cliente o aplicando la regla general del 2% de descuento a pronto pago.
5. ARCH, SA se reserva el derecho a cobrar intereses de demora siempre y cuando no se verifiquen las condiciones de pago aquí establecidas. En ninguna circunstancia se aceptará como justificación del impago la existencia de situaciones pendientes relativas a otros suministros.
6. Habrá suspensión de suministros siempre que ocurra una de las siguientes situaciones:
  - 6.1 Pago de mercancías con un cheque sin fondo.
  - 6.2 Existencia de facturas en atraso sin la debida justificación.
  - 6.3 Alcanzar el Límite de crédito.
7. No habrá nuevo suministro una vez que el crédito se encuentre anulado aún cuando el nuevo suministro sea a pronto pago.
8. En ningún caso se aceptarán letras de cambio como forma de pago aun cuando los gastos corran por cuenta del cliente.

#### CONDICIONES GENERALES

1. Los precios en la tarifa no incluyen el IVA.
2. Los precios en la tarifa pueden sufrir alteraciones sin previo aviso.
3. Las características y dimensiones de los artículos que figuran en la tarifa se someterán a las tolerancias técnicas especificadas en las respectivas normas del sector.
4. Los descuentos financieros se concederán de acuerdo con las condiciones especificadas en el contrato de cada cliente.

#### INTRODUCTION

Toutes les relations commerciales entre ARCH et ses clients sont régies par les "Conditions Générales de Vente" et les "Conditions Générales de Paiement" qui sont considérés comme acceptés par l'acheteur au moment de l'achat

#### 1. Catalogues, offres et commandes

- 1.1 Toutes les indications et caractéristiques contenues dans les documents publicitaires et d'information sont soumis aux tolérances fixées par les règles internes en conformité avec les normes de l'industrie.
- 1.2 Toutes les commandes passées à ARCH devront être faites par écrit, avec une pièce d'identité du client, la date et la description technique des références de produits.
- 1.3 Toutes les commandes seront, en raison des effets, sous réserve de confirmation écrite du côté du fournisseur.
- 1.4 Toutes les conditions stipulées par les commandes des clients et non conforme aux présentes conditions de vente, ainsi que dans les conditions générales de paiement sont considérés comme nulles et doivent être confirmées par écrit par ARCH S.A. plus tard.

#### 2. Annulation de commandes

- 2.1 Nous nous réservons le droit d'annuler une commande dans les cas suivants:
  - Quand il y aurait violation partielle ou totale des contrats précédents.
  - Lorsque le client refuse de recevoir les marchandises après l'émission et par la confirmation de commande préalable.
  - Chaque fois qu'une faute se trouve au détriment de ARCH.

#### 3. Livraison

- 3.1 Les délais de livraison sont définis entre ARCH et le client au cours de l'ordre. Si rien n'a été pas stipulé auparavant, la période de référence pour la livraison est de 30 jours ouvrables. S'il est impossible de garantir un délai, ARCH S.A. engage à informer le client avec un nouveau délai.
- 3.2 Toutes les commandes peuvent être satisfaites par des livraisons partielles.
- 3.3 Tous les produits et marchandises qui ont été recueillies dans le cadre du transport de client seront considérés comme livrés une fois que le pilote a signé le bordereau de livraison et tant la responsabilité du transport tombe sur le client. Dans ce cas, aucune réclamation pour les marchandises manquantes ou des produits cassés seront acceptés par la suite.
- 3.4 Lorsque la responsabilité du transport incombe à ARCH S.A. les marchandises sont considérées comme livrées au moment de la signature de la feuille de route à la destination convenue.
- 3.5 L'acte de livraison implique l'acceptation de la partie de client du contenu de la marchandise et donne sa conformité à l'ordre initialement placé ainsi que cet acte soit attestée par le bordereau de livraison dûment signé.
- 3.6 Toute anomalie doivent être enregistrés sur le bordereau de livraison de ARCH et le document de transport respectif.
- 3.7 ARCH S.A. Vous pouvez refuser d'effectuer le transport des marchandises dans les circonstances suivantes:
  - Lorsque la destination n'est pas l'entrepôt du client ou la livraison locale spécifiée dans l'ordre.
  - Lorsque la quantité commandée ne le justifie pas.
  - Si le client refuse de décharger les marchandises pour des raisons non imputables à ARCH S.A. dans ce cas, nous pourrions procéder à facturer le transport et d'autres coûts supplémentaires qui peuvent survenir à la suite de cet acte.
  - Arch se réserve le droit de considérer nulle toute commande qui attend plus de 30 jours sans l'instance du client à son chargement.

#### 4. Prix

- 4.1 Les prix pratiqués sont ceux inclus dans la liste de prix en vigueur au moment de l'expédition.
- 4.2 Cette liste peut être modifiée sans préavis.
- 4.3 Le client peut annuler une commande après 8 jours ouvrables après la publication de la nouvelle liste de prix avec la condition que la marchandise n'ait pas été produite ou expédiée.
- 4.4 Les commandes en cours qui ne sont pas annulées après le temps écoulé pour cet effet seront basées sur les nouveaux prix.
- 4.5 Les prix contenus dans la liste de prix seront toujours avant impôts et ces taxes devront être toujours enregistrées dans les factures d'achat.
- 4.6 Les prix sur la liste de prix peuvent avoir une augmentation selon les coûts d'expédition, de transport ou un emballage spécial qui pourrait être commandé par le client et acceptée par ARCH.

**5. Paiements**

- 5.1 Le paiement des factures est régi par les conditions générales de paiement de ARCH S.A. en vigueur à la date d'émission.
- 5.2 Si le client encourt en retard dans le paiement, ARCH se réserve le droit d'annuler les commandes en cours.
- 5.3 Chaque fois que ARCH prend connaissance des faits et circonstances qui pourraient entraîner un défaut par le client, cela peut suspendre les commandes en cours, sauf si le client garantit un paiement fiable qui ait d'abord été approuvé par ARCH.

**6. Garantie de produits céramiques**

- 6.1 ARCH offre une garantie de 20 ans sur tous les articles en céramique d'appareils sanitaires avec sa marque à partir de la date de vente.
- 6.2 Pendant ce temps, les produits qui présentent des défauts de qualité ou techniques évidents seront remplacés gratuitement.
- 6.3 Il est impératif que les défauts soient communiqués par écrit aux services commerciaux de ARCH S.A. pour que l'activation d'une telle garantie se puisse produire. Cette documentation doit être accompagnée de documents de la vente et la livraison par ARCH à des fins de vérification de l'origine et la date de livraison.
- 6.4 L'acceptation de la demande est conditionnée par la validation technique de nos services pour un dégagement des causes possibles qui peuvent être hors de la couverture de garantie comme par exemple, une mauvaise utilisation de l'installation, ou un mauvais entretien, réparation ou modification par des tiers sans accord ou consentement écrit en avant.
- 6.5 La garantie sur les produits conçus et fabriqués par nous ne comprend pas la responsabilité découlant de lacunes techniques dans les locaux du client, des mauvaises conditions d'exploitation ou de stockage insuffisante ou des conditions de manipulation déficiente. ARCH n'accepte pas aucune réclamation causée par ces lacunes ainsi que les responsabilités pour les dommages.
- 6.6 Nous irons procéder à la substitution des produits soumis à la demande dans les plus brefs délais et conformément aux produits en cause.

**7. Garantie des matériaux non céramiques**

- 7.1 ARCH garantie pour une période de 2 ans à compter de la date d'achat non-céramique produits qui suivent:
- Composants des moyens de décharge : les soupapes, les isolateurs, les réservoirs
  - Composants des toilettes : systèmes de fixation, abattants, tubes de décharges.
  - Composants des bidets : robinetterie, vannes, bouchons et fixation.
  - Composants des vasques : robinetterie, vannes, bouchons et fixation
- 7.2 Pour que cette garantie soit valide, l'équipement doit être installé conformément à nos instructions techniques pour l'installation et le fonctionnement.
- 7.3 La présente garantie ne couvre pas les réclamations qui peuvent résulter d'une utilisation abusive, l'usure prématurée et l'utilisation des conditions inadéquates à leur fonctionnalité, altérations faits par de tiers, un entretien négligent ou l'inadaptation des locaux du client.

**8. Demandes d'indemnisation**

- 8.1 Toutes les réclamations relatives à la livraison des marchandises (faillites, erreurs de quantité, défauts etc.) devront être adressées par écrit à nos services commerciaux dans un maximum de 5 jours ouvrables à compter de la date de livraison.
- 8.2 Toute réclamation au sujet du litige ou des remises de prix constants sur la facture devra être faite par écrit jusqu'à 15 jours après la réception de celle-ci.
- 8.3 Toutes les réclamations relatives à des questions techniques ou de qualité doivent être effectuées par écrit à notre service commercial précisant le problème, les pièces et la quantité en question. Le client garantira le stockage du matériel défectueux à ses coûts et seulement après acceptation préalable par l'ARCH de réclamation respective.
- 8.4 ARCH procédera toujours de manière à donner une réponse à la demande de chaque client en temps utile et dont la solution dépend des causes et les dégagements des responsabilités.

**9. Retours**

- 9.1 ARCH, S.A. n'acceptera pas les retours sans l'acceptation écrite préalable du service commercial et selon une fondation appropriée.
- 9.2. Aucun remboursement des produits Sanitaires dont les motifs et les couleurs ne font pas partie de la gamme actuelle dans le catalogue, sera accepté.

- 9.3. Aucune marchandise et des composants qui n'existent pas dans la gamme actuellement ou que le temps écoulé depuis la vente dépasse la garantie, seront acceptées.

**10. Litiges**

- 10.1. La juridiction compétente pour régler les différends découlant de transactions commerciales réglementées par ces «conditions de vente» est la région de Vila Nova de Gaia, Portugal.

**MODALITÉS GÉNÉRAL DE PAIEMENT**

1. Les livraisons de nouveaux clients devront être réglées par chèque ou en espèces avant de livrer la marchandise. l'ouverture de crédit ne peut avoir lieu jusqu'à à l'approbation préalable par le département financier et commerciale de l'ARCH S.A.
2. Une fois l'ouverture et la limite de crédit respective sont approuvées, toutes les factures doivent être réglées après 60 jours à compter de la date d'émission.
3. Au début de chaque mois un résumé des factures du mois précédent sera émis.
4. Les remises financières sont accordées conformément aux conditions spécifiées dans le contrat de chaque client.
5. ARCH, SA se réserve le droit de facturer des intérêts sur les paiements en retard autant que les conditions de paiement établies ici ne soient pas vérifiées. L'existence d'une réclamation ne donne pas au client aucun droit de retenir le paiement relatif à d'autres factures qui ont rien à voir avec la demande en question.
6. Il aura une suspension de fournitures chaque fois qu'il se produit une des situations suivantes:
  - 6.1. Le paiement des marchandises avec un chèque sans provision.
  - 6.2. Existence de factures impayées sans justification adéquate.
  - 6.3. Atteint de la limite de crédit.
7. Il n'y aura pas une nouvelle fourniture une fois que le crédit soit annulé, même si la nouvelle fourniture est avec paiement en avance.
8. En aucun cas les lettres de change seront acceptées comme moyen de paiement même que les coûts soient supportés par le client.

**CONDITIONS GÉNÉRALES**

1. Les prix ne comprennent pas la TVA.
2. La liste de prix peut être modifiée sans préavis.
3. Les caractéristiques et les dimensions des éléments énumérés dans la liste sont soumis à des tolérances techniques spécifiées dans les normes de l'industrie respectives.
4. ARCH se réserve le droit de supprimer ou de modifier les références aux articles et produits comprenant dans la liste de prix.



*Valadares*

ORIGINAL BATHROOMS

---

SINCE 1921

[www.archvaladares.com](http://www.archvaladares.com)  
[www.instagram.com/arch.valadares](http://www.instagram.com/arch.valadares)  
[facebook.com/arch.valadares](http://facebook.com/arch.valadares)

# Valadares

ORIGINAL BATHROOMS

SINCE 1921

## HEADQUARTERS | SIÉGE

Trav. da Fábrica Cerâmica, N.º 27  
4405-557 Vila Nova de Gaia  
Portugal

## FACTORY | USINE

Av. António Coelho Moreira  
4405-528 Vila Nova de Gaia  
Portugal

(+ 351) 223 238 038  
comercial@archvaladares.com

[www.archvaladares.com](http://www.archvaladares.com)  
[www.arch.pt](http://www.arch.pt)

ARCH - Advanced Research Ceramic Heritage



Cofinanciado por:



UNIÃO EUROPEIA  
Fundos Europeus  
Estruturais e de Investimento